

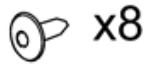
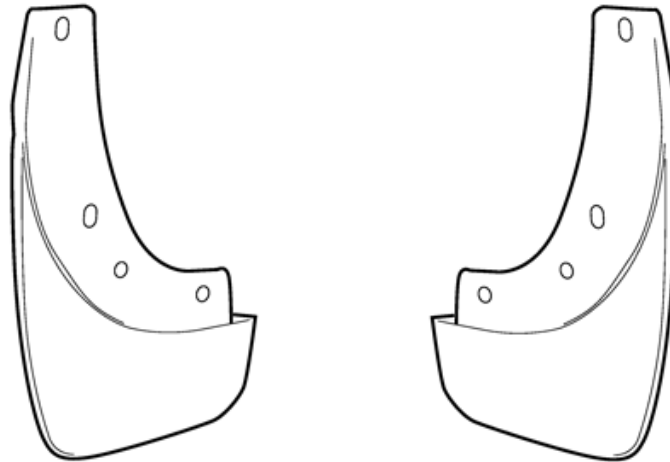
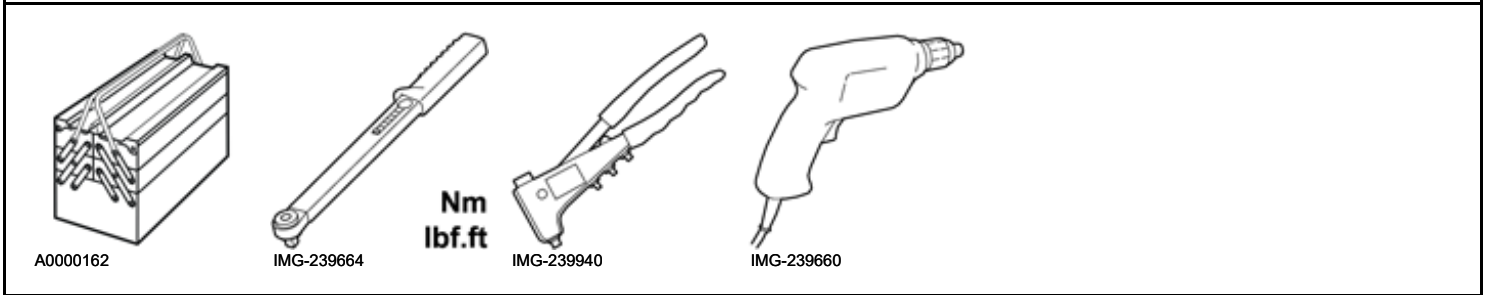
Installation instructions, accessories

Volvo Car Corporation Gothenburg, Sweden

Nº instrucciones	Versión	Nº pieza
30796654	1.1	30796077

Aleta guardabarros, detrás

Equipamiento



IMG-257743

Installation instructions, accessories

Volvo Car Corporation Gothenburg, Sweden

Any comments on this publication? Please contact your nearest retailer. Thank You!

Publ.no:	Issue:	Kit no:
Comments:.....		
.....		
.....		
.....		

From:	
Address:	
Telephone:	
Telefax:	

IMG-213320

Installation instructions, accessories

Volvo Car Corporation Gothenburg, Sweden

INTRODUCCIÓN

Leer las instrucciones completas antes de iniciar el montaje.

Las notas y los textos de advertencia son para seguridad personal y para minimizar el riesgo de dañar componentes al instalar.

Antes de iniciar el montaje, comprobar que se dispone de todas las herramientas indicadas en las instrucciones.

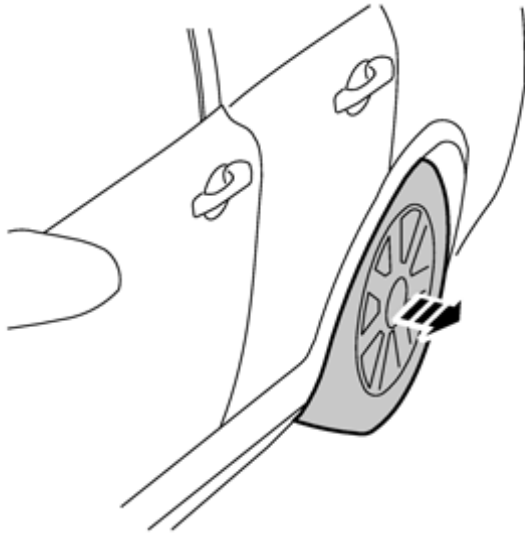
Algunos pasos de estas instrucciones se presentan solamente con ilustraciones. Para los pasos más complicados hay también texto explicativo.

En caso de haber problemas con las instrucciones o el accesorio, contactar con el concesionario Volvo local.

¡Atención!

Los puntos 1-6 se realizan en ambos lados.

1



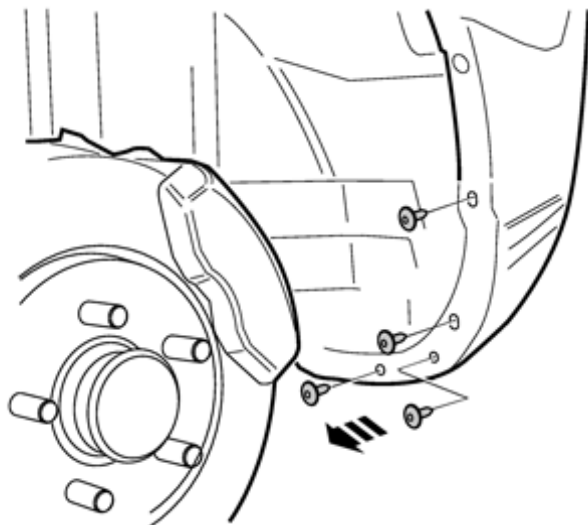
IMG-257763

Desmonte la rueda trasera.

Installation instructions, accessories

Volvo Car Corporation Gothenburg, Sweden

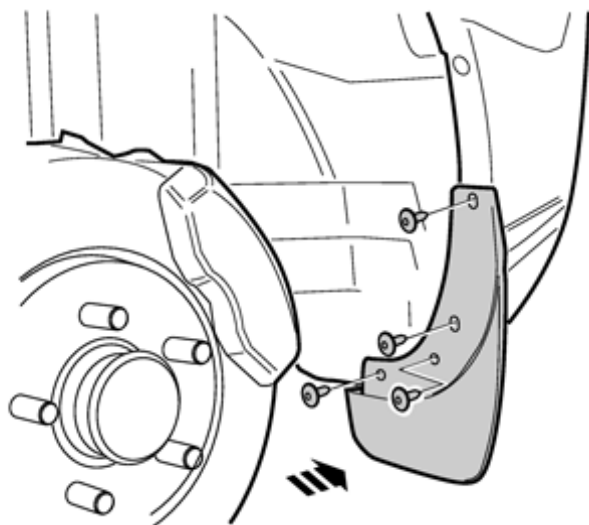
2



IMG-257764

Desmonte los cuatro tornillos.

3



IMG-257765

Monte:

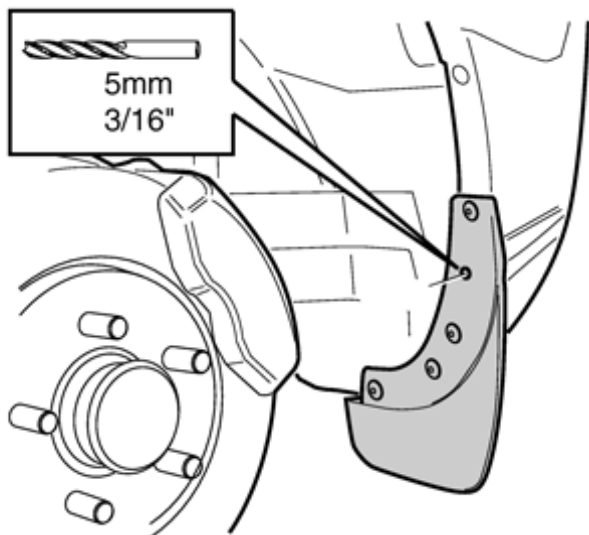
la aleta guardabarros

los cuatro tornillos nuevos del kit. Apriete.

Installation instructions, accessories

Volvo Car Corporation Gothenburg, Sweden

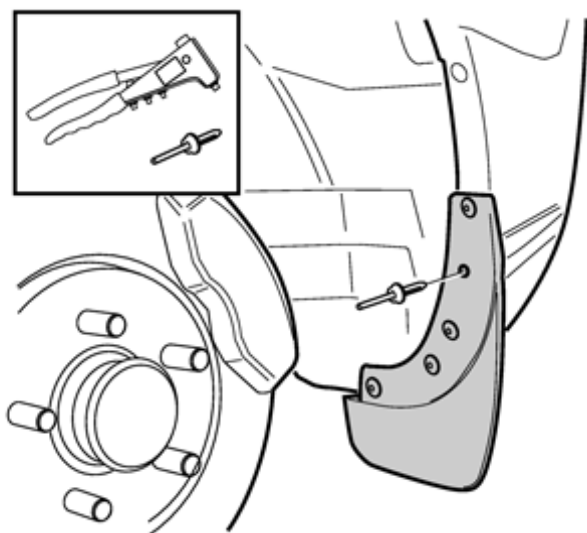
4



IMG-257766

Taladre un orificio de $\text{\O}5$ mm (3/16") para el remache pop.

5



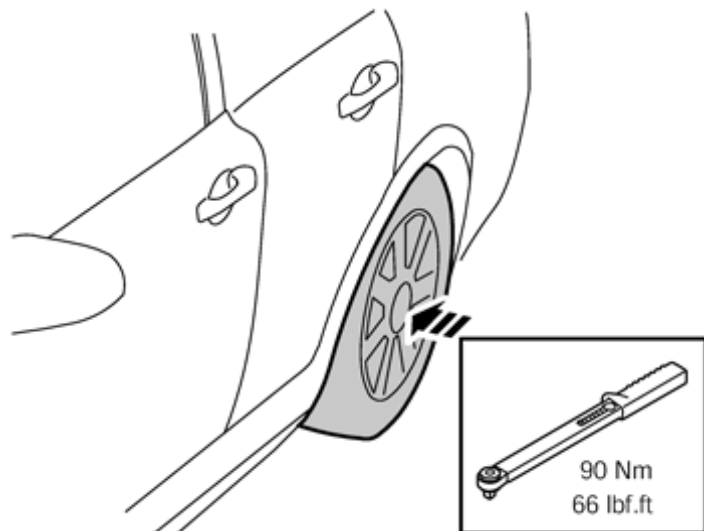
IMG-257767

Monte el remache pop.

Installation instructions, accessories

Volvo Car Corporation Gothenburg, Sweden

6



IMG-257768

Reinstale la rueda trasera con un par de apriete de 90 Nm (66 lbf.ft.).