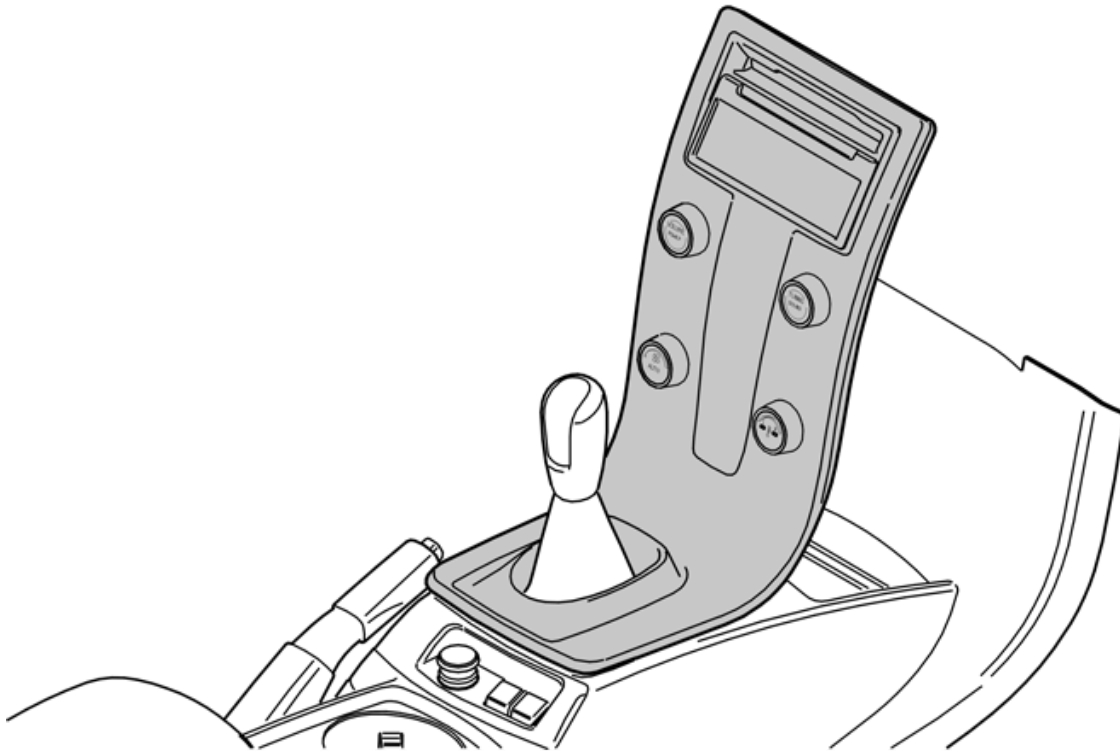


Installation instructions, accessories

Volvo Car Corporation Gothenburg, Sweden

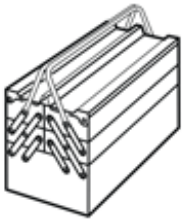
Nº instrucciones	Versión	Nº pieza
31210439	1.5	31316256, 31210456, 31201030

Lector de CD, lector de MD/CD, cargador de CD



J8504529

Equipamiento



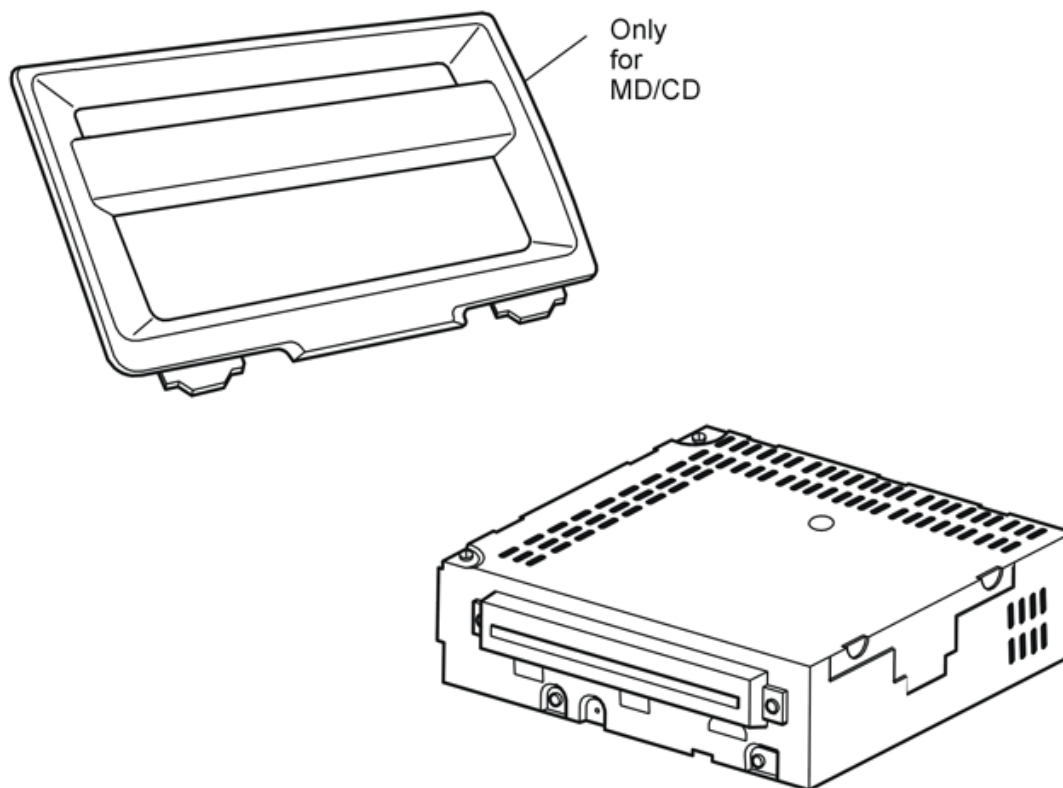
A0000162



A0801178

Installation instructions, accessories

Volvo Car Corporation Gothenburg, Sweden



J3905335

Installation instructions, accessories

Volvo Car Corporation Gothenburg, Sweden

Any comments on this publication? Please contact your nearest retailer. Thank You!

Publ.no:	Issue:	Kit no:
Comments:.....		
.....		
.....		
.....		

From:	
Address:	
Telephone:	
Telefax:	

IMG-213320

Installation instructions, accessories

Volvo Car Corporation Gothenburg, Sweden

INTRODUCCIÓN

Leer las instrucciones completas antes de iniciar el montaje.

Las notas y los textos de advertencia son para seguridad personal y para minimizar el riesgo de dañar componentes al instalar.

Antes de iniciar el montaje, comprobar que se dispone de todas las herramientas indicadas en las instrucciones.

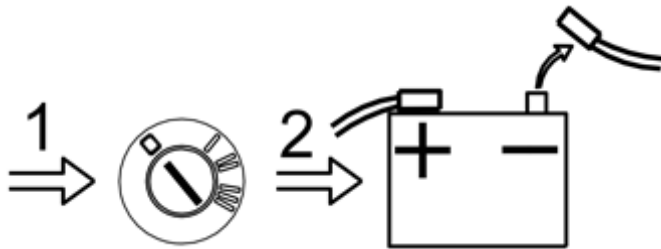
Algunos pasos de estas instrucciones se presentan solamente con ilustraciones. Para los pasos más complicados hay también texto explicativo.

En caso de haber problemas con las instrucciones o el accesorio, contactar con el concesionario Volvo local.

¡Atención!

Este accesorio está conectado al sistema eléctrico del vehículo. Requiere un software exclusivo para el vehículo.

1



Gire la llave de encendido a la posición 0.

Quite la llave de contacto del interruptor de encendido.

¡Atención!

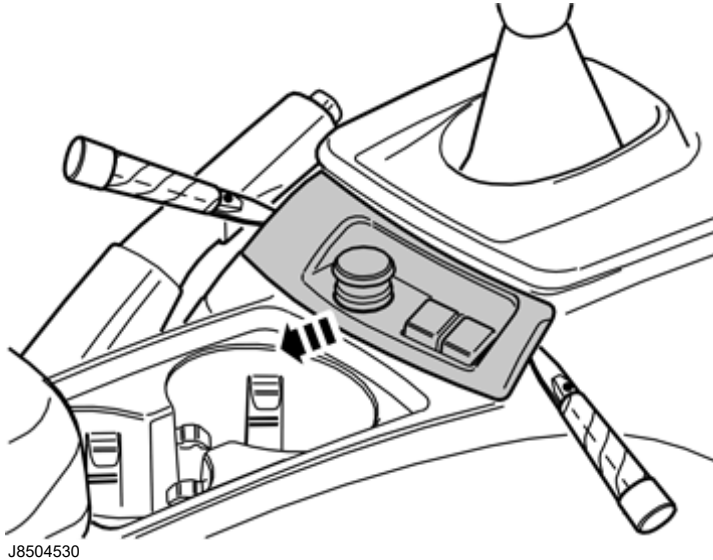
Espere al menos cinco minutos antes de desconectar los conectores o retirar otro equipo eléctrico.

A8800136

Installation instructions, accessories

Volvo Car Corporation Gothenburg, Sweden

2

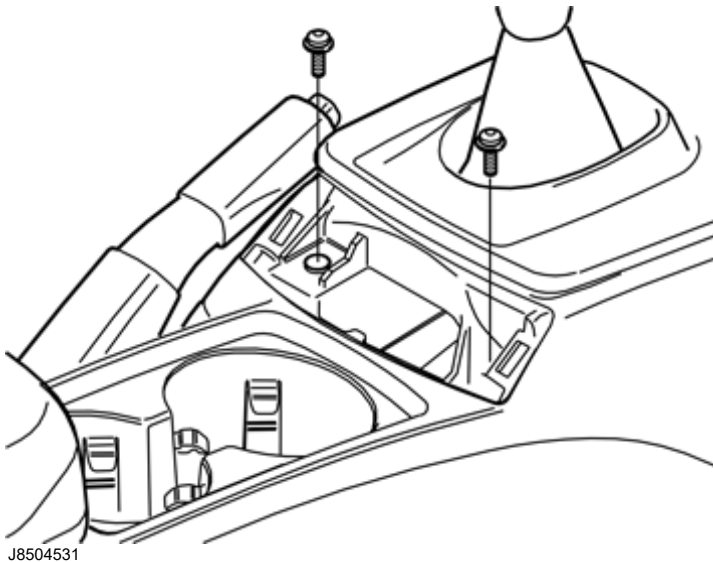


Desenganche el panel del borde trasero de la consola central:

Utilice una herramienta para burletes de plástico para hacer palanca y desenganchar el panel. El panel está sujeto por un enganche en cada lado corto.

Ponga el panel a un lado para acceder a los dos tornillos de la parte inferior.

3

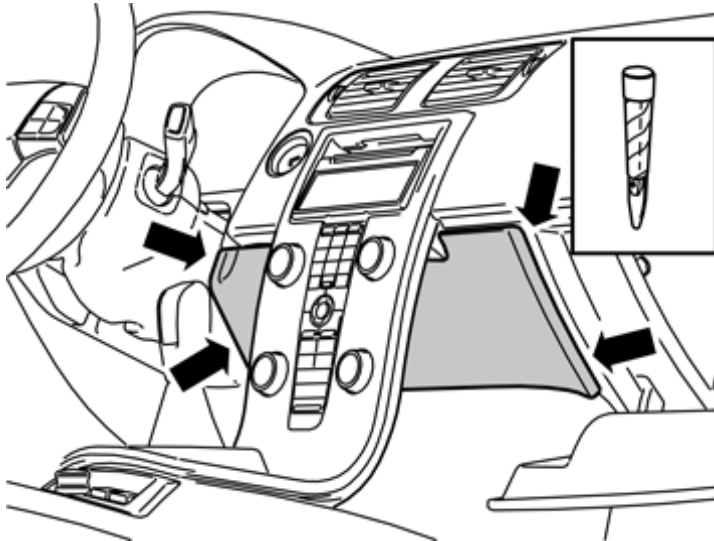


Quite los dos tornillos que sujetan la consola central en el borde trasero.

Installation instructions, accessories

Volvo Car Corporation Gothenburg, Sweden

4



J8504532

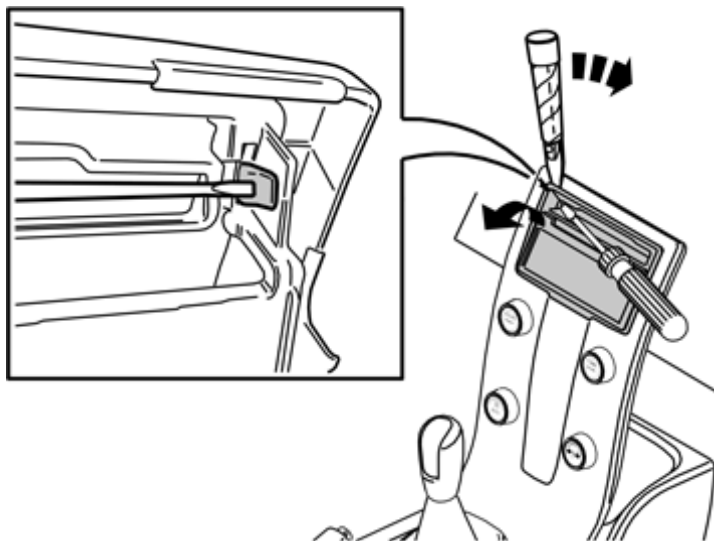
Retire el panel de la parte trasera de la consola central:

Abra la guantera

Utilice una herramienta para burletes de plástico para hacer palanca con precaución y desenganchar el panel. El panel está sujeto por un enganche en cada lado largo.

Tire del panel hacia abajo.

5



J8504893

Quite el marco alrededor de la pantalla y el lector multimedia:

Utilice un destornillador pequeño e introduzca el gancho de bloqueo en una de las esquinas superiores del marco. Utilizando una plegadera de plástico quite el marco haciendo palanca con precaución por un lado.

Obre de igual modo en el otro lado y abata luego el marco hacia atrás en el vehículo. Tire del marco hacia arriba hasta que se suelte.

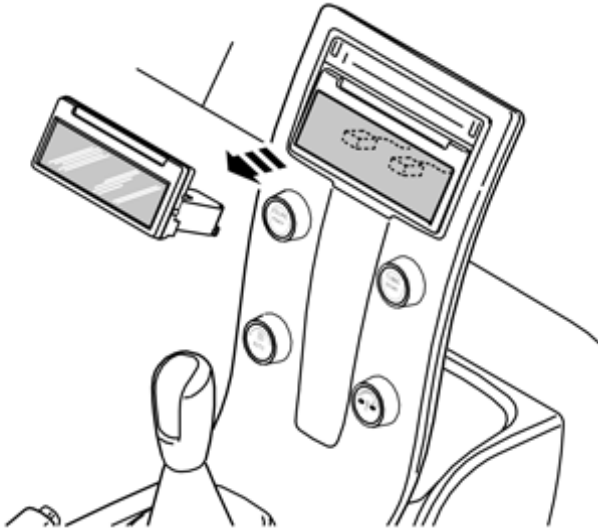
Consejo

Si tiene dificultades para retirar el marco, vuelva a encajarlo por ambos lados y repita la operación. Comience desde el lado opuesto a la vez anterior.

Installation instructions, accessories

Volvo Car Corporation Gothenburg, Sweden

6

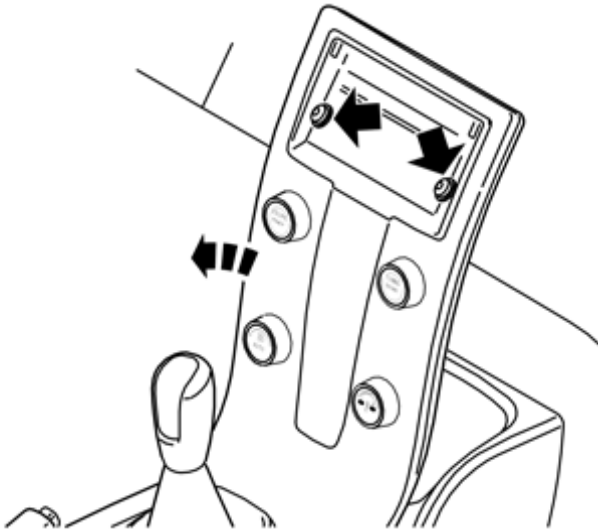


J8504534

Tire hacia fuera de la unidad de la pantalla desde el reverso de la consola central. Haga presión recto hacia atrás, utilizando ambas manos.

Desconecte los dos conectores. Ponga la pantalla a un lado.

7



J8504535

Quite los dos tornillos que sujetan la consola central al salpicadero

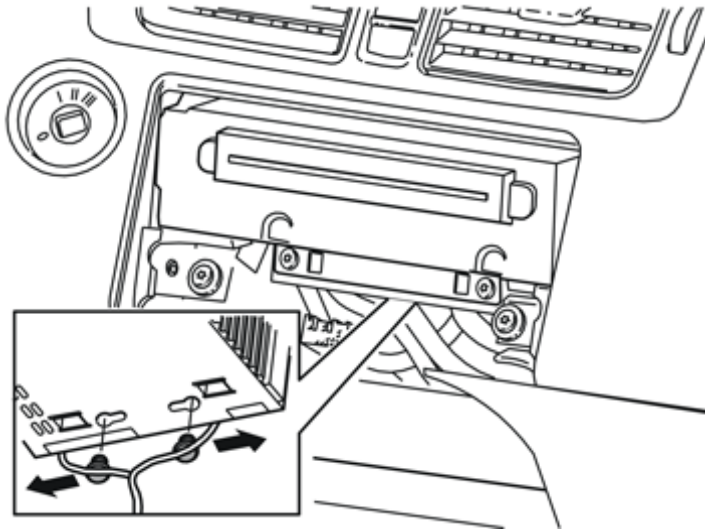
Desconecte el conector del reverso del panel del climatizador

Retire la consola central del salpicadero y de la consola del túnel.

Installation instructions, accessories

Volvo Car Corporation Gothenburg, Sweden

8



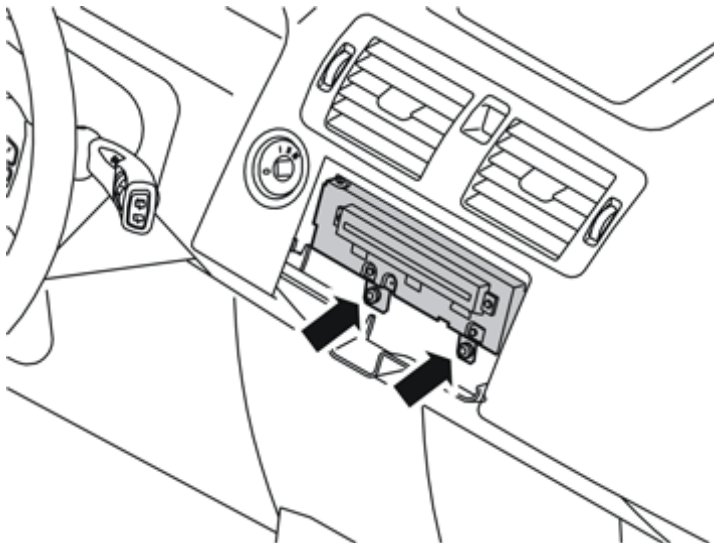
J3905272

Quite las dos presillas que sujetan los conductores al lector multimedia presionándolas primero hacia los lados y luego soltándolas tirando hacia abajo.

¡Atención!

Tenga cuidado con los conductores ópticos, para que no se doblen ni tensen.

9A



J3904501

Ilustración A

Quite los dos tornillos del borde inferior del lector de multimedia existente. Guarde los tornillos; se tienen que volver a emplear.

Extraiga el lector multimedia y suelte los conectores traseros.

¡Atención!

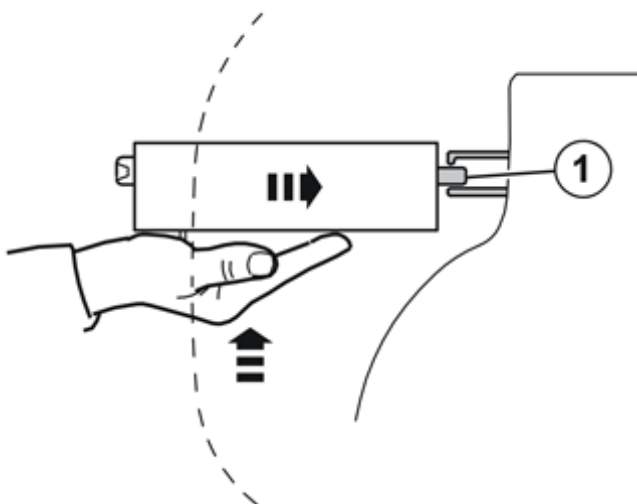
Memorice la forma como están tendidos los conductores por detrás.

Ponga el lector multimedia a un lado. No se volverá a utilizar.

Ilustración B

Tome el nuevo lector multimedia del juego de material, y los dos tornillos existentes.

9B



J3904502

¡Atención!

Compruebe que el conductor de fibra quede tendido de modo que su radio al acodarse no sea inferior a 25 mm (1").

Enchufe los conectores al lector multimedia.

Coloque el lector multimedia en el salpicadero. Guíe la orejeta (1) hacia adentro en el borde trasero del lector multimedia con una mano. La orejeta debe estar en el orificio correspondiente en el reverso del calefactor.

Apriete el lector multimedia utilizando los dos tornillos.

Vuelva a colocar la presilla con los conductores en el lado inferior del lector multimedia.

Installation instructions, accessories

Volvo Car Corporation Gothenburg, Sweden

10

Vuelva a montar:

el conector del panel del climatizador

la consola central del salpicadero y de la consola del túnel

los conectores de la pantalla

la pantalla

Rige para lectores/cargadores de CD:

Vuelva a colocar el marco de la pantalla y el lector multimedia.

Rige para lectores de MD/CD:

Vuelva a colocar el nuevo marco de la pantalla y el lector multimedia.

Vuelva a poner el panel en el lado trasero de la consola central.

Coloque otra vez el panel en el borde trasero de la consola central.

Programa la función con el VCT 2000.
