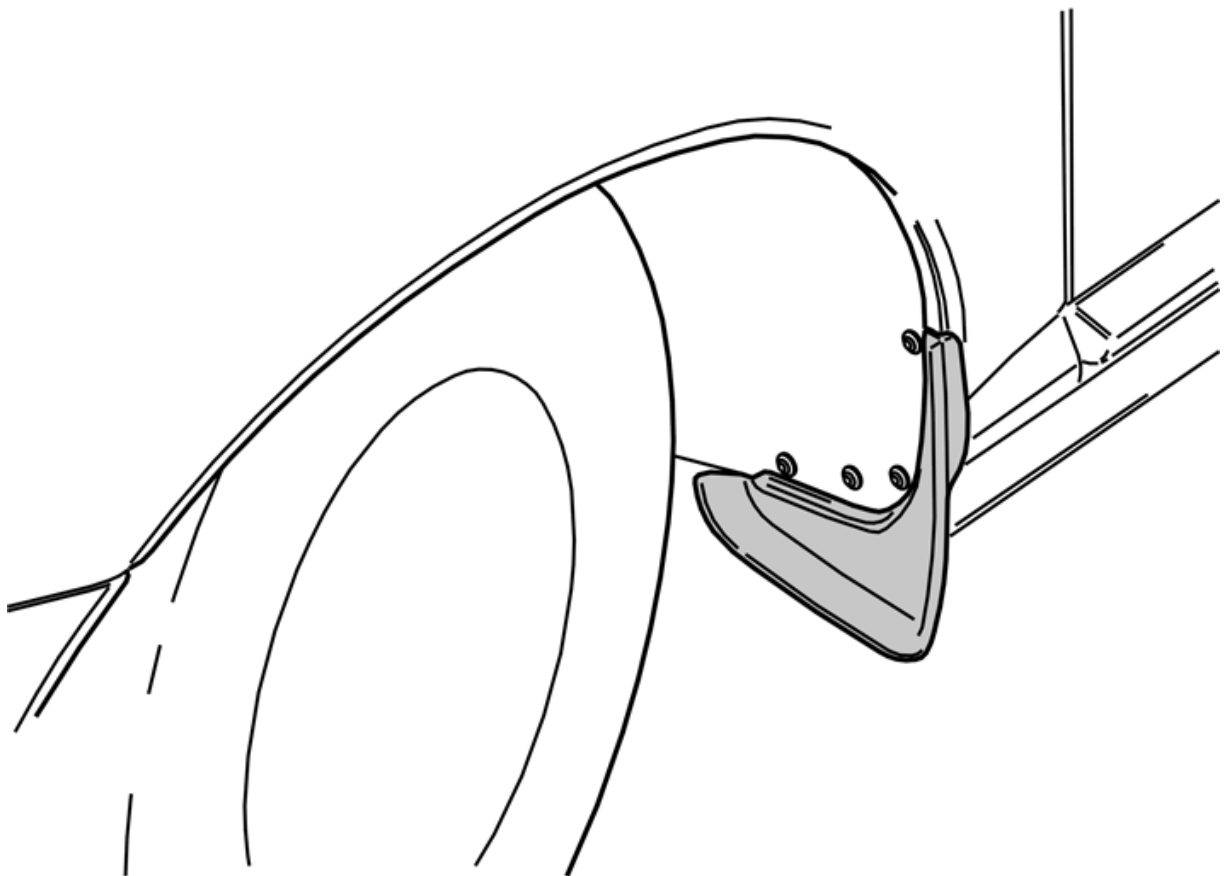


Installation instructions, accessories

Volvo Car Corporation Gothenburg, Sweden

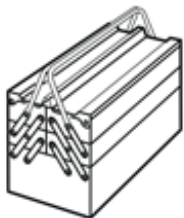
Nº instrucciones	Versión	Nº pieza
31261688	1.3	31261689

Aleta guardabarros, delantero, umbral sin pintar / Aleta guardabarros, trasero



J8903264

Equipamiento



A0000162



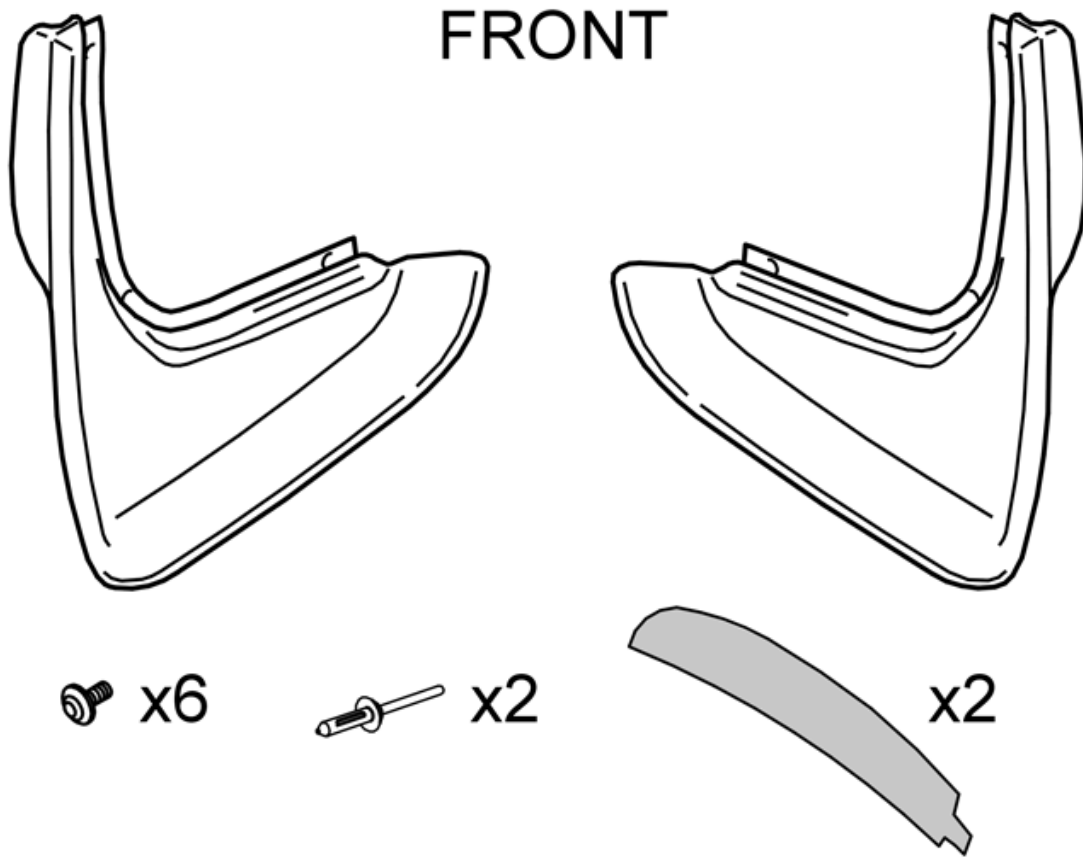
IMG-239660



IMG-239940

Installation instructions, accessories

Volvo Car Corporation Gothenburg, Sweden

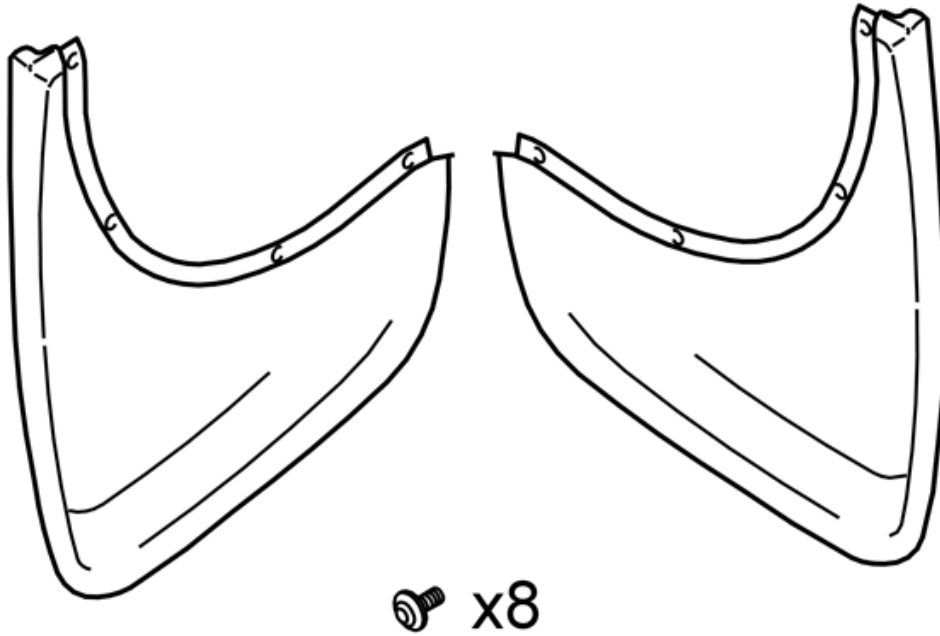


J8903486

Installation instructions, accessories

Volvo Car Corporation Gothenburg, Sweden

REAR



J8903487

Installation instructions, accessories

Volvo Car Corporation Gothenburg, Sweden

Any comments on this publication? Please contact your nearest retailer. Thank You!

Publ.no:	Issue:	Kit no:
Comments:.....		
.....		
.....		
.....		

From:	
Address:	
Telephone:	
Telefax:	

IMG-213320

Installation instructions, accessories

Volvo Car Corporation Gothenburg, Sweden

INTRODUCCIÓN

Leer las instrucciones completas antes de iniciar el montaje.

Las notas y los textos de advertencia son para seguridad personal y para minimizar el riesgo de dañar componentes al instalar.

Antes de iniciar el montaje, comprobar que se dispone de todas las herramientas indicadas en las instrucciones.

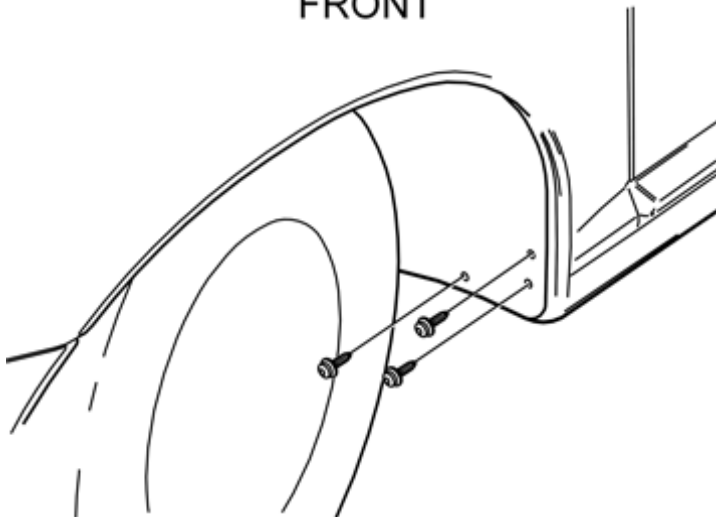
Algunos pasos de estas instrucciones se presentan solamente con ilustraciones. Para los pasos más complicados hay también texto explicativo.

En caso de haber problemas con las instrucciones o el accesorio, contactar con el concesionario Volvo local.

Instalación del guardabarros delantero

1

FRONT



J8903491

Instalación del guardabarros delantero

Gire las ruedas hacia la izquierda

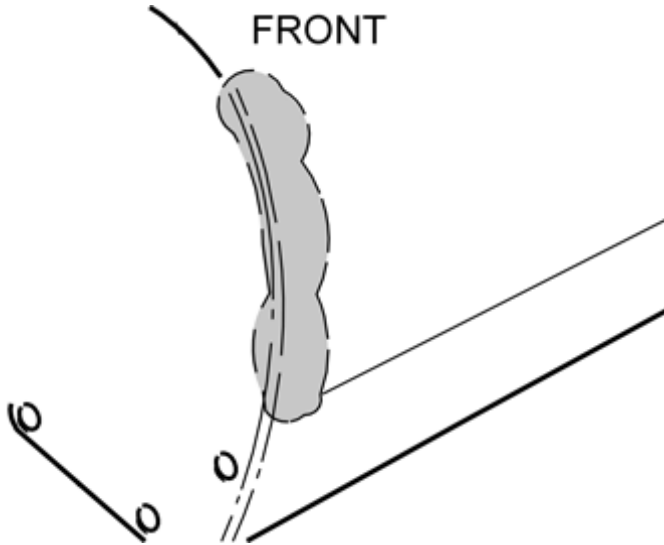
Limpie la zona del borde trasero del revestimiento de la aleta en la que se va a colocar el guardabarros

Quite los tres tornillos que sujetan el revestimiento de la aleta a la carrocería. Ponga los tornillos a un lado. Se suministran nuevos tornillos con el equipo.

Installation instructions, accessories

Volvo Car Corporation Gothenburg, Sweden

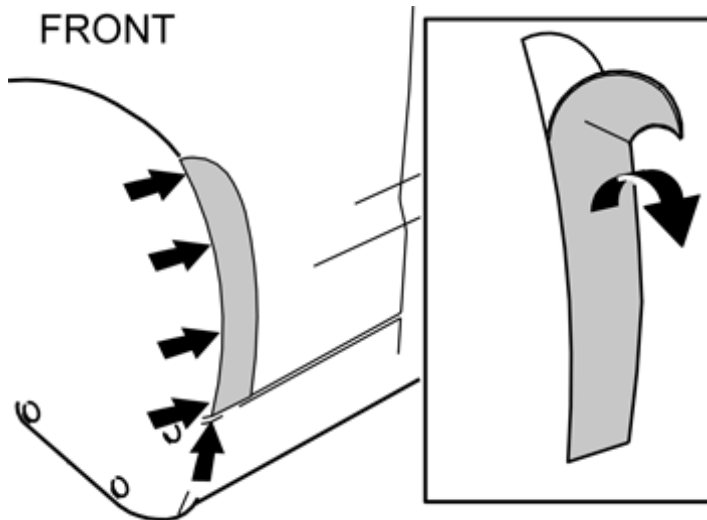
2



J8903492

Limpie la superficie marcada en el borde trasero del alerón delantero. Utilice una mezcla de 30% de líquido lavaparabrisas y 70% de agua. Seque con un paño.

3



J8601115

Retire el reverso de la cinta protectora

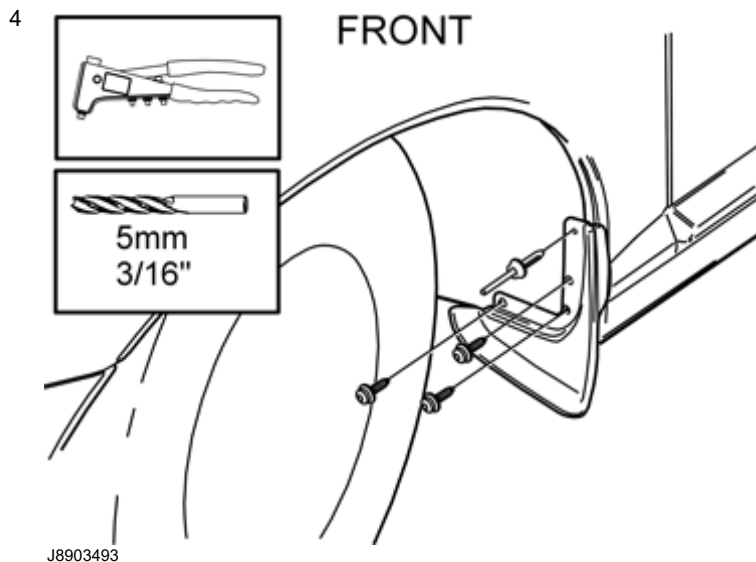
Sujete la cinta protectora al borde delantero del alerón delantero. Coloque la cinta en el interior de la curva del alerón delantero como en la ilustración

Sujete primero a lo largo de todo el borde delantero. A continuación presione bien hacia atrás. Agujeree con una aguja cualquier burbuja de aire existente

Presione con firmeza la cinta adhesiva en su sitio.

Installation instructions, accessories

Volvo Car Corporation Gothenburg, Sweden



Limpe alrededor de los orificios de tornillo en el borde trasero del revestimiento de la aleta

Coja el guardabarros, los tornillos nuevos y el remache del equipo. Apriete el guardabarros al revestimiento de la aleta y la carrocería

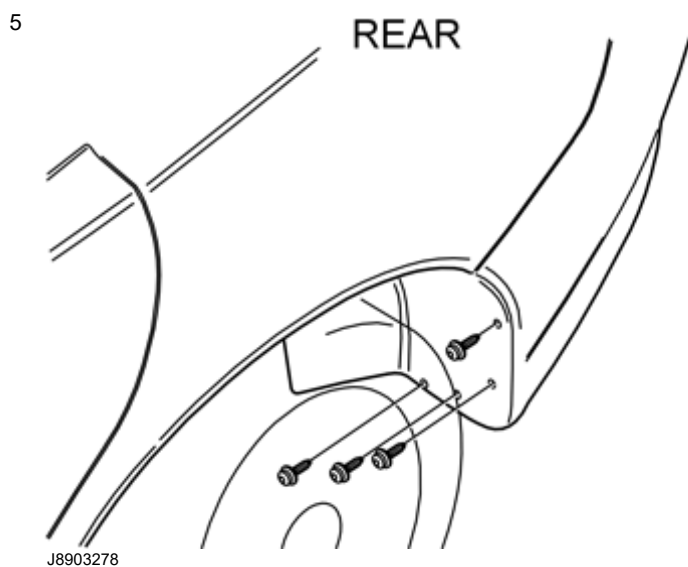
Practique un orificio a través del orificio superior del guardabarros y a través del revestimiento de la aleta. Utilice una broca de 5 mm (3/16") de diámetro

Retire las virutas

Remache la fijación superior del guardabarros al revestimiento de la aleta

Repita los puntos indicados anteriormente en el otro lado.

Instalación del guardabarros trasero



Instalación del guardabarros trasero

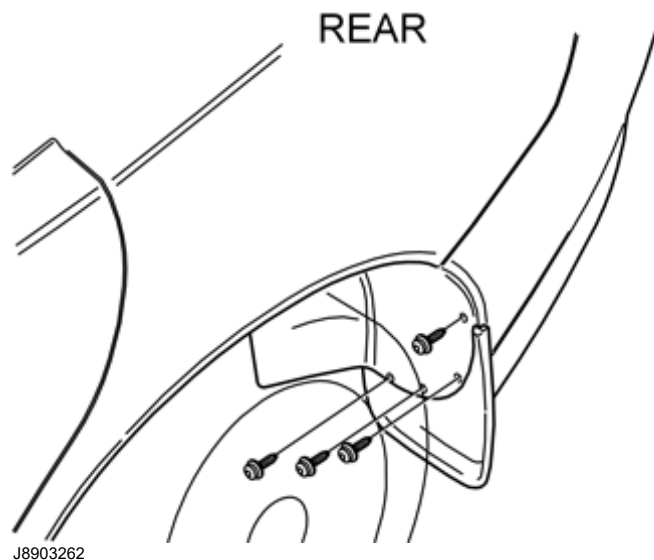
Limpe la zona del borde trasero del revestimiento de la aleta en la que se va a colocar el guardabarros

Quite los cuatro tornillos que sujetan el revestimiento de la aleta a la cubierta del parachoques. Ponga los tornillos a un lado. Se suministran nuevos tornillos con el equipo.

Installation instructions, accessories

Volvo Car Corporation Gothenburg, Sweden

6



Limpie alrededor de los orificios de tornillo en el borde trasero del revestimiento de la aleta

Coja el guardabarros y los tornillos nuevos del equipo. Apriete el guardabarros al revestimiento de la aleta y la cubierta del parachoques

Repita los puntos indicados anteriormente en el otro lado.