

# Installation instructions, accessories

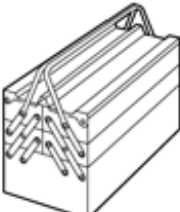



Volvo Car Corporation Gothenburg, Sweden

<b>Nº instrucciones</b>	<b>Versión</b>	<b>Nº pieza</b>
32270879	1.0	32207835

## Chapa de protección, debajo del motor

<b>Herramientas especiales</b>	
	981 4112 Taladro Número de herramienta:981 4112 Descripción de herramientas:Taladro Paneles de herramientas:EU99
	951 2782 Herramienta para tuercas de remache Número de herramienta:951 2782 Descripción de herramientas:Herramienta para tuercas de remache Paneles de herramientas:08

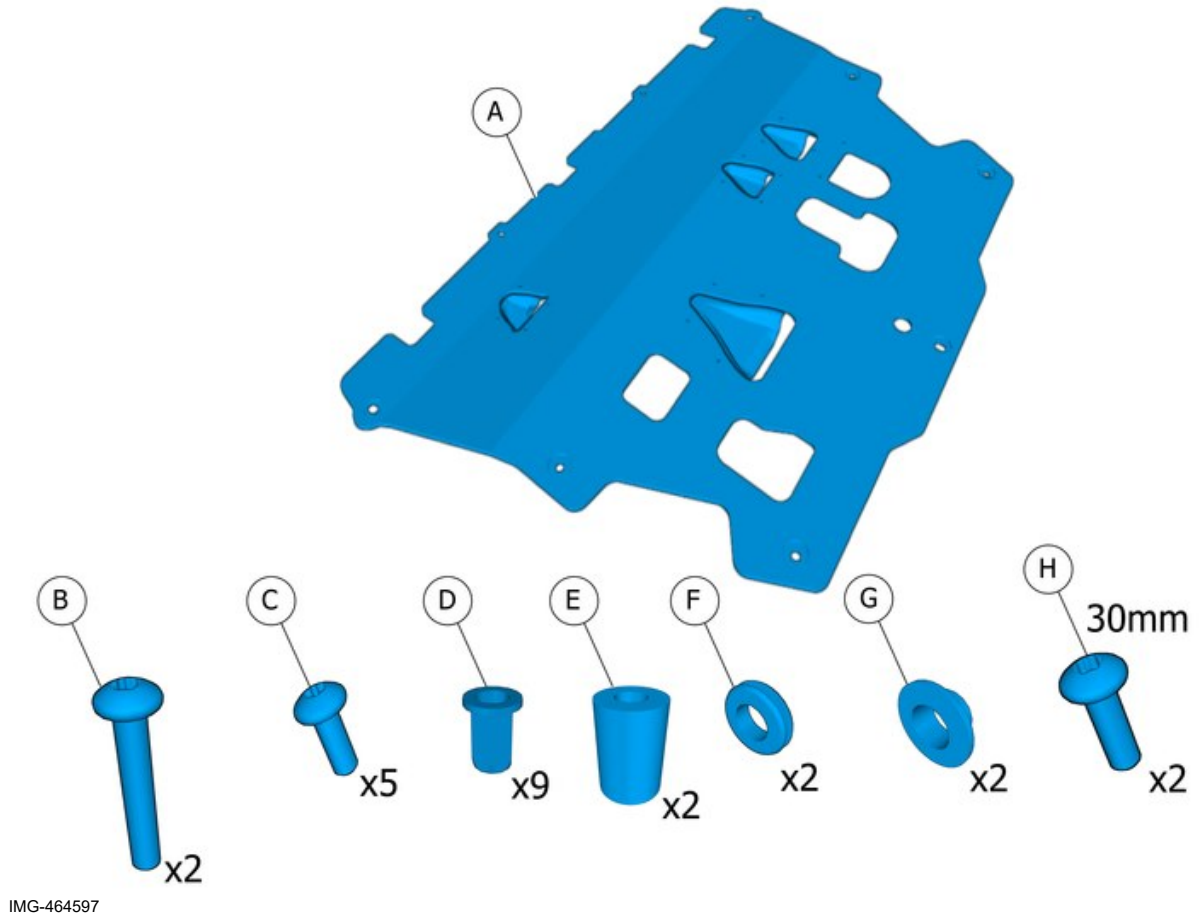
<b>Materiales</b>	
Denominación	Referencia
Antioxidante, claro	

<b>Equipamiento</b>			
 IMG-345497	 IMG-239664	 IMG-239660	 IMG-239681

**Nm**  
**lbf.ft**

# Installation instructions, accessories

Volvo Car Corporation Gothenburg, Sweden



# Installation instructions, accessories

Volvo Car Corporation Gothenburg, Sweden

---

## Información

---

1

Leer las instrucciones completas antes de iniciar el montaje.

Las notas y los textos de advertencia son para seguridad personal y para minimizar el riesgo de dañar componentes al instalar.

Antes de iniciar el montaje, comprobar que se dispone de todas las herramientas indicadas en las instrucciones.

Algunos pasos de estas instrucciones se presentan solamente con ilustraciones. Para los pasos más complicados hay también texto explicativo.

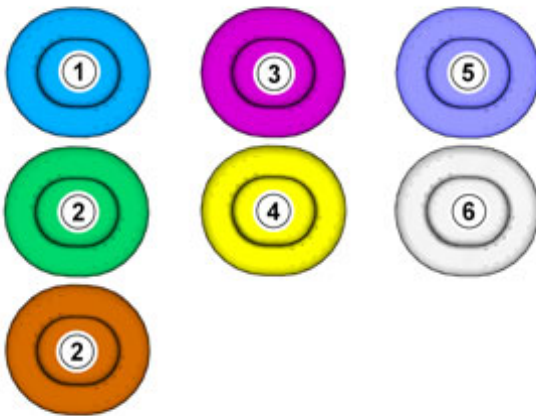
En caso de haber problemas con las instrucciones o el accesorio, contactar con el concesionario Volvo local.

---

## Simbolismo de los colores

---

2



IMG-363036

### ¡Atención!

Esta carta de colores muestra (en impresión a color y en versión electrónica) el significado de los diferentes colores que se usan en imágenes de los pasos de método.

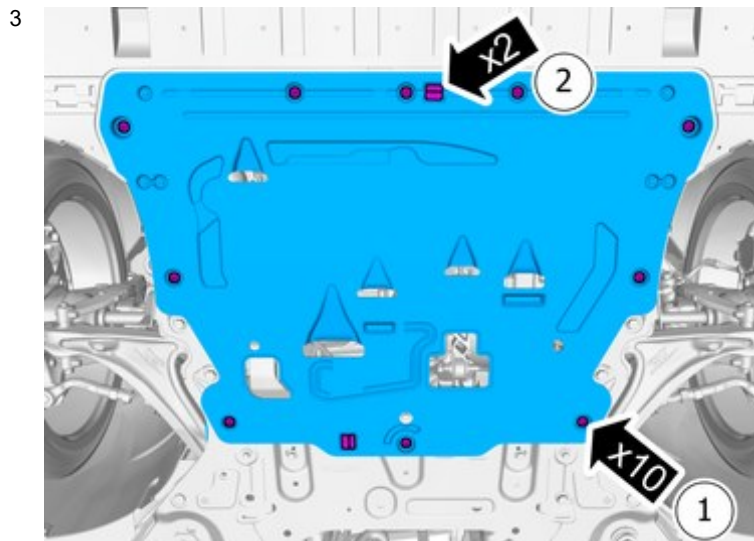
1. Se usa para la pieza objeto de atención, aquella con la que se va a hacer algo.
  2. Se usan como colores adicionales, cuando se precisa mostrar o distinguir otras piezas.
  3. Se usa para elementos de fijación a desmontar/montar. Puede tratarse de tornillos, presillas, conectores, etc.
  4. Se usa cuando una pieza no se desmonta del vehículo, sino que solamente se cuelga a un lado.
  5. Se usa para herramientas estándares y especiales.
  6. Se usa como color de fondo de las piezas del vehículo.
- 

## Retirada

---

# Installation instructions, accessories

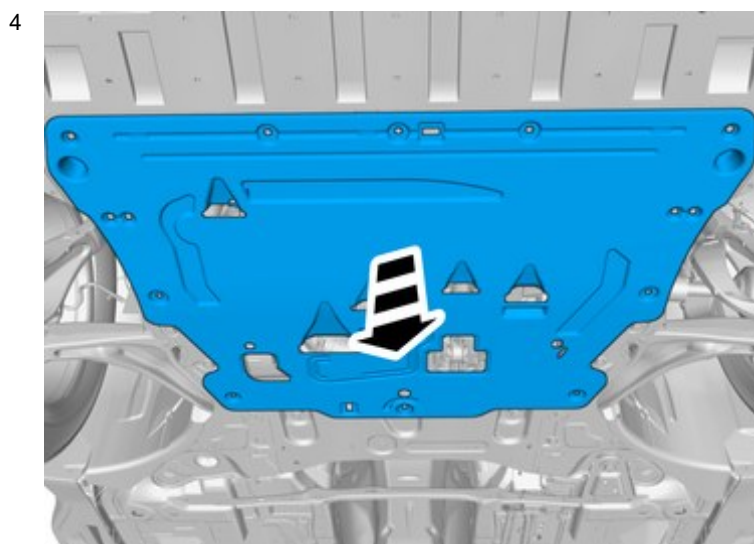
Volvo Car Corporation Gothenburg, Sweden



1. Quitar los tornillos.

2. Quitar las presillas.

La pieza no se reutilizará.



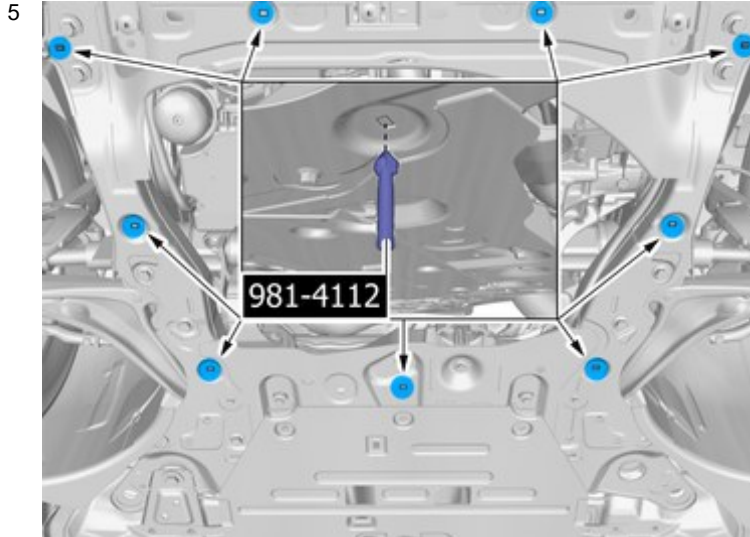
Desmontar el panel.

La pieza no se reutilizará.

**Montaje de accesorios**

# Installation instructions, accessories

Volvo Car Corporation Gothenburg, Sweden

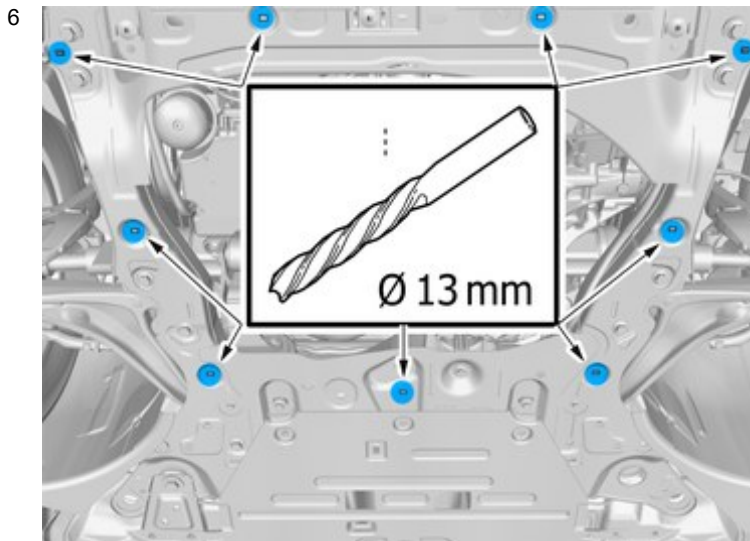


**¡Advertencia!**  
Utilice guantes de protección.

**¡Advertencia!**  
Utilice gafas protectoras

Perfore los orificios.

**Usar herramienta especial:** T9814112, Taladro



**¡Advertencia!**  
Utilice guantes de protección.

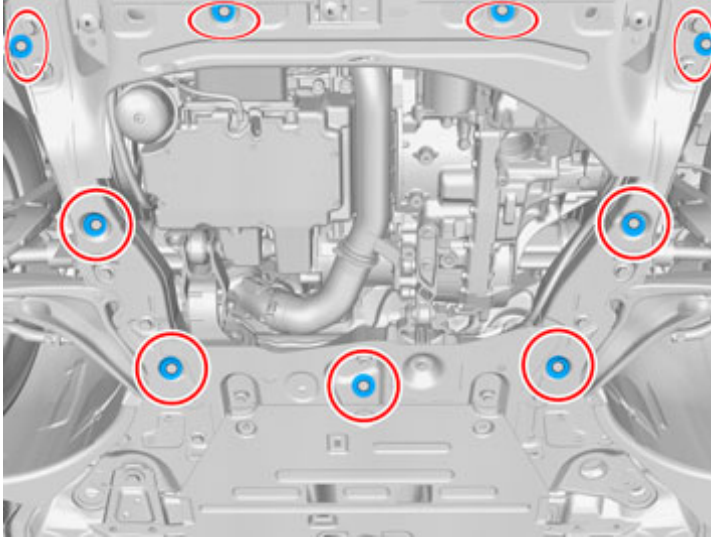
**¡Advertencia!**  
Utilice gafas protectoras

Perfore los orificios.

# Installation instructions, accessories

Volvo Car Corporation Gothenburg, Sweden

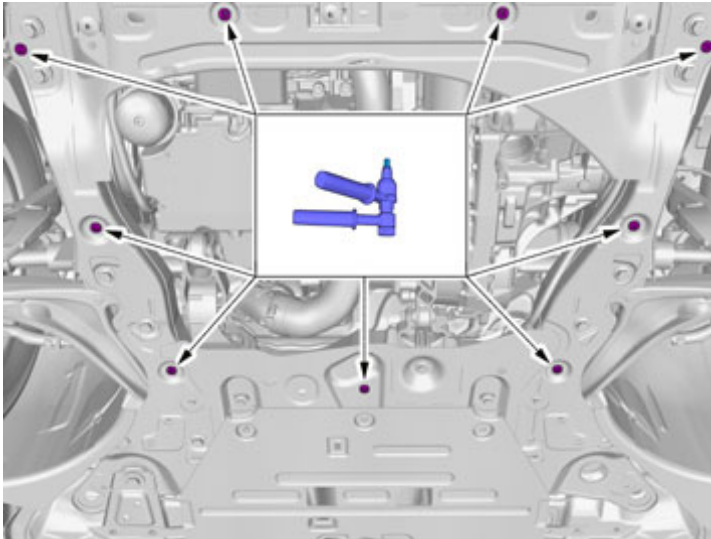
7



IMG-382663

Usar: , Antioxidante, claro

8

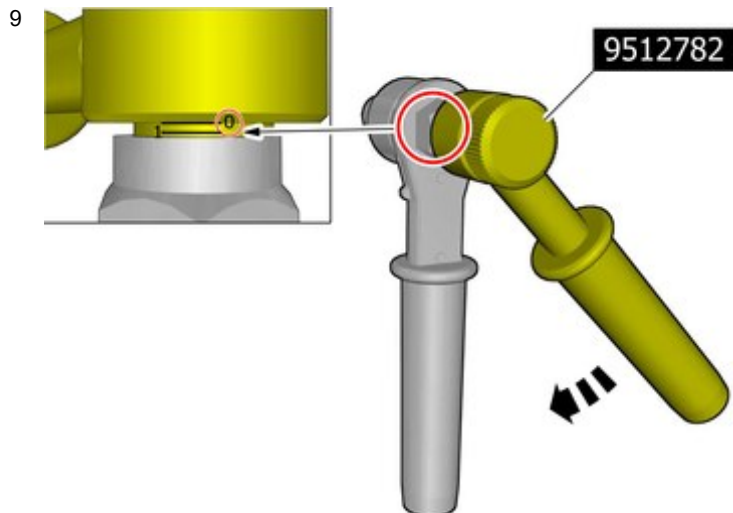


IMG-382636

**¡Atención!**  
Vista de orientación

# Installation instructions, accessories

Volvo Car Corporation Gothenburg, Sweden

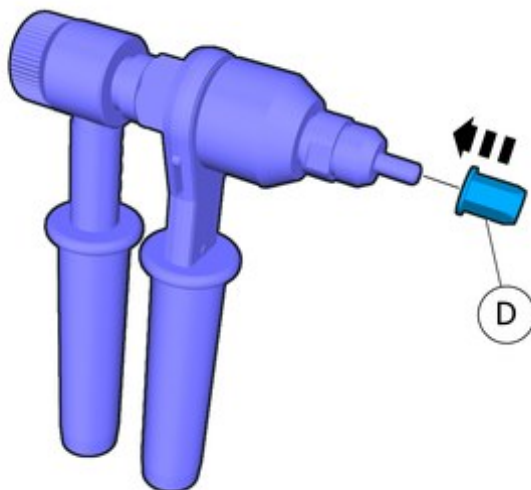


**Usar herramienta especial:** T9512782, Herramienta para tuercas de remache

Ajuste a cero la herramienta.

IMG-372305

10

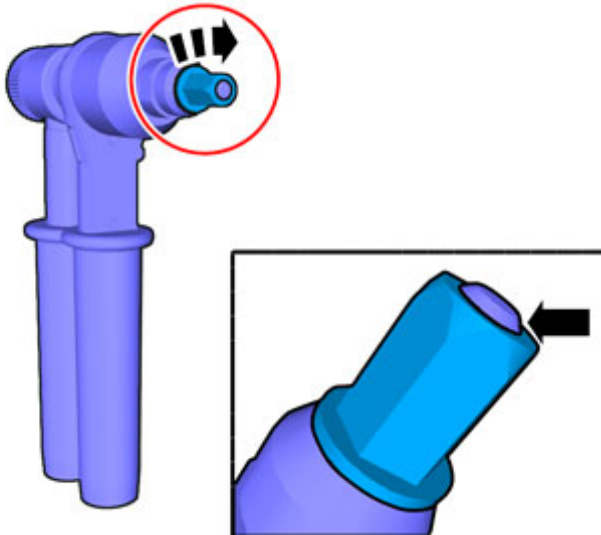


IMG-464604

# Installation instructions, accessories

Volvo Car Corporation Gothenburg, Sweden

11

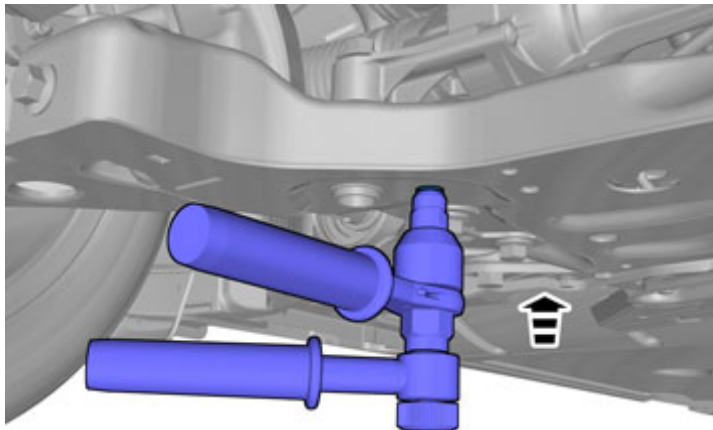


IMG-367098

Utilice la fuerza de la mano.

La rosca exterior de la herramienta debe situarse a la altura del extremo de la tuerca de remache.

12



IMG-372295

Presione la herramienta contra la base.

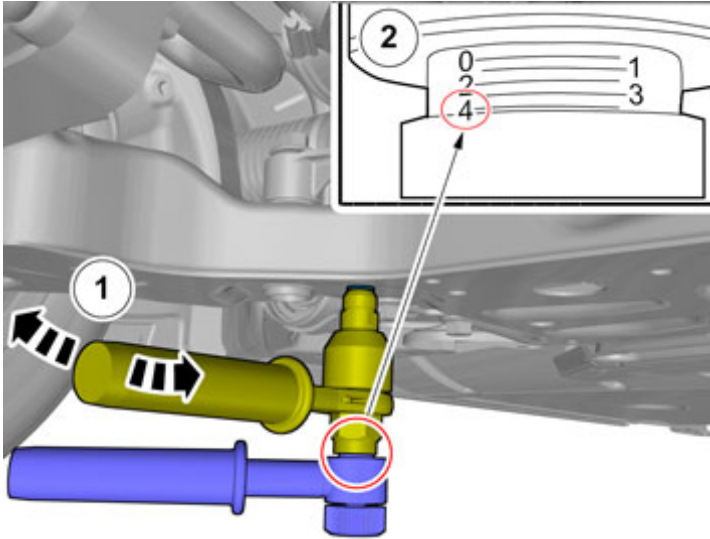
Mantenga la herramienta en ángulo recto respecto a la base.



# Installation instructions, accessories

Volvo Car Corporation Gothenburg, Sweden

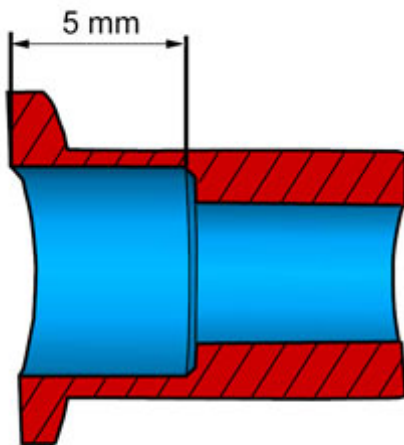
13



IMG-372296

Apriete con la herramienta hasta el par indicado.

14



Mida

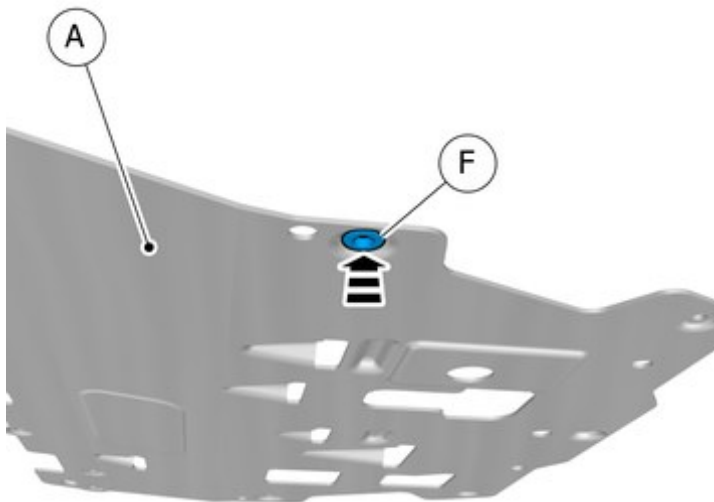
**Usar:** Pie de rey

IMG-373060

# Installation instructions, accessories

Volvo Car Corporation Gothenburg, Sweden

15

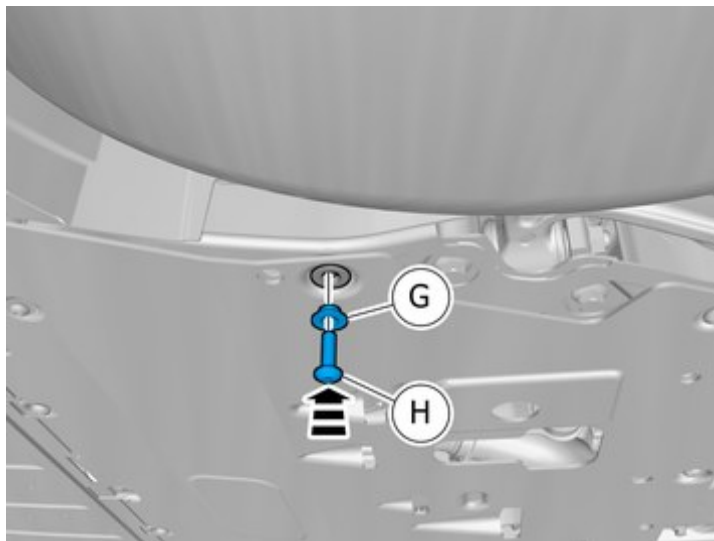


IMG-464561

Monte las piezas del kit de accesorios.

Repetir en el otro lado.

16



IMG-464568

**¡Atención!**

No apretar los tornillos del todo.

Monte las piezas del kit de accesorios.

Utilice los tornillos negros.

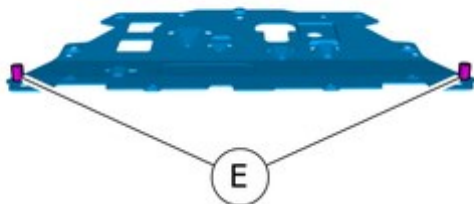
Repetir en el otro lado.

# Installation instructions, accessories

Volvo Car Corporation Gothenburg, Sweden

17

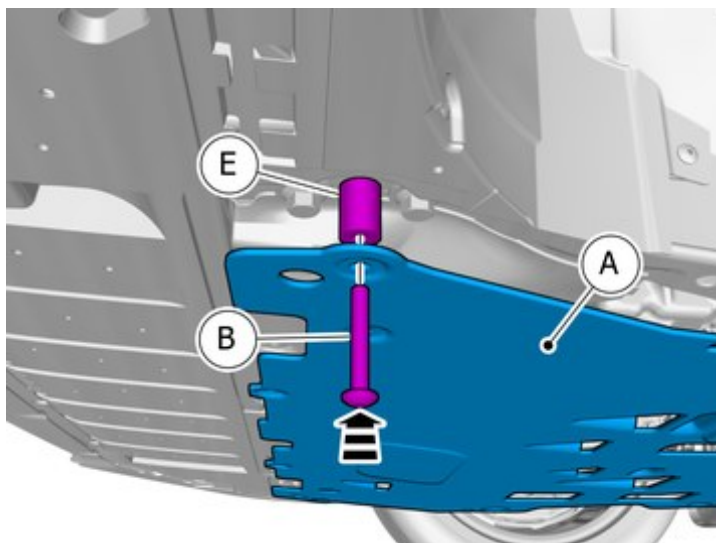
**¡Atención!**  
Vista de orientación



IMG-464503

18

**¡Atención!**  
No apretar los tornillos del todo.



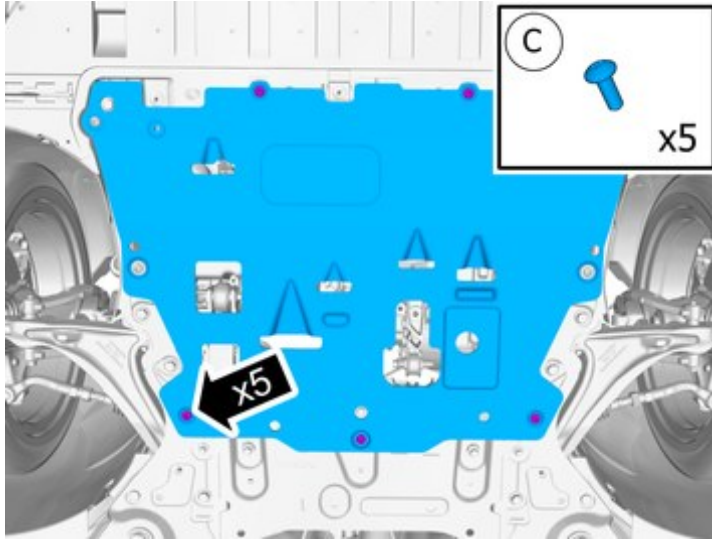
IMG-464605

Ponga los tornillos.

# Installation instructions, accessories

Volvo Car Corporation Gothenburg, Sweden

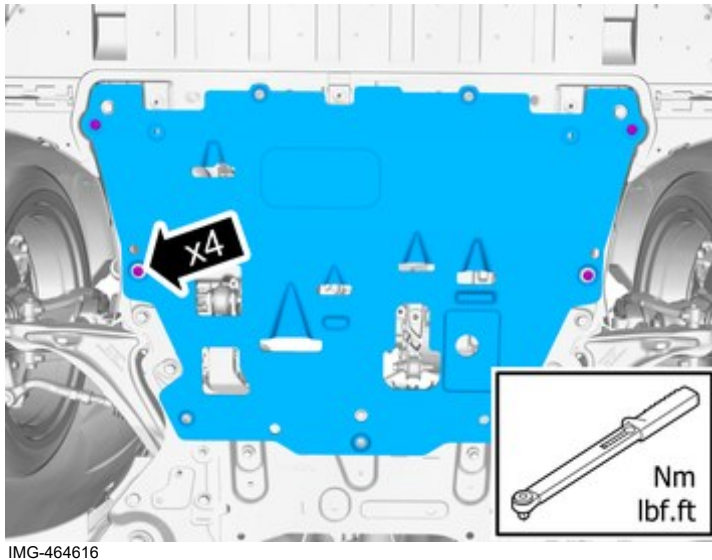
19



Apriete los tornillos.

**Par de apriete:** M10 , 50 Nm

20



Apriete los tornillos.

**Par de apriete:** M10 , 50 Nm