



# Installation instructions, accessories

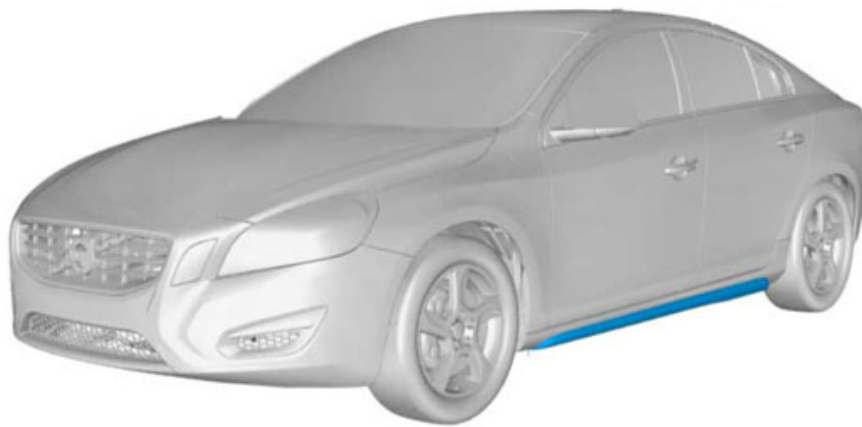
Volvo Car Corporation Gothenburg, Sweden

**Nº  
instrucciones**  
31283094

**Versión**  
1.1

**Nº pieza**  
31316074, 31316485, 31316484, 31283090, 31316075

## Placa de umbral lateral



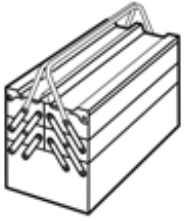
IMG-339461



# Installation instructions, accessories

Volvo Car Corporation Gothenburg, Sweden

## Equipamiento



A0000162



IMG-239940



IMG-239660

2 h

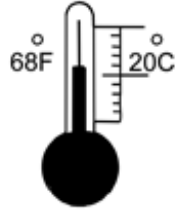


A0000177

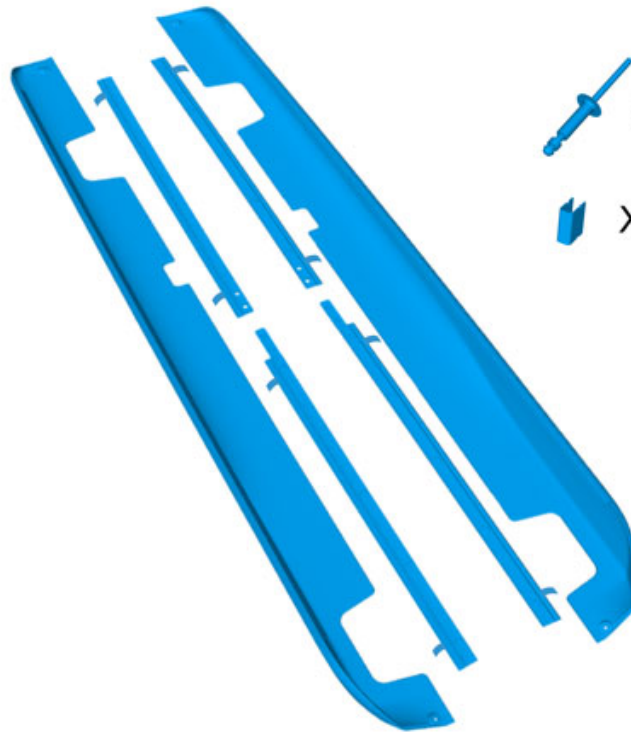
48h



A0000214



M0000232



X 24

X 14

IMG-339866



# Installation instructions, accessories

Volvo Car Corporation Gothenburg, Sweden

## INTRODUCCIÓN

Leer las instrucciones completas antes de iniciar el montaje.

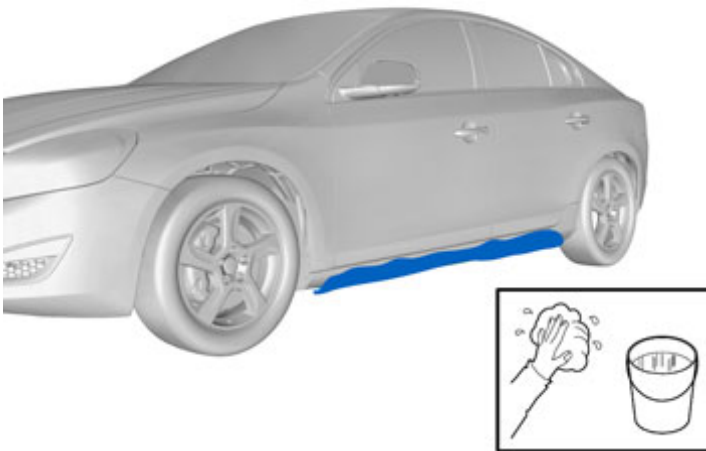
Las notas y los textos de advertencia son para seguridad personal y para minimizar el riesgo de dañar componentes al instalar.

Antes de iniciar el montaje, comprobar que se dispone de todas las herramientas indicadas en las instrucciones.

Algunos pasos de estas instrucciones se presentan solamente con ilustraciones. Para los pasos más complicados hay también texto explicativo.

En caso de haber problemas con las instrucciones o el accesorio, contactar con el concesionario Volvo local.

1



IMG-340411



# Installation instructions, accessories

Volvo Car Corporation Gothenburg, Sweden

2

## Montaje del soporte delantero

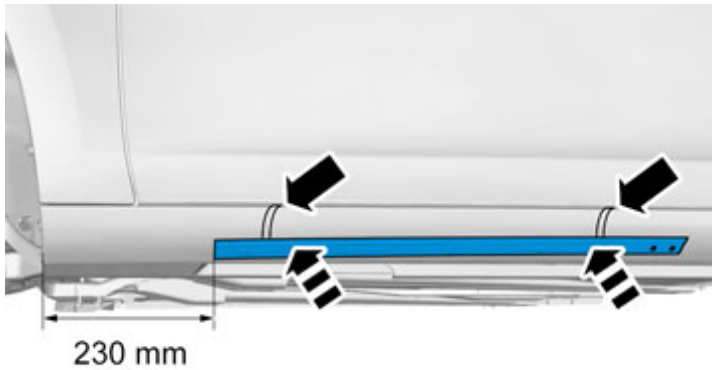
Sacar uno de los soportes delanteros del kit. Todos los soportes están marcados y sólo se adaptan a una posición. Empezar siempre con el soporte delantero.

Quitar la cinta protectora de la cinta adhesiva.



IMG-340416

3



Adaptar el borde delantero del soporte a la cota medida desde el borde delantero del panel de umbral. No fijar la cinta adhesiva todavía. Enganchar el soporte en la parte superior del panel de umbral.

Presionar en el centro de las cintas de fijación.

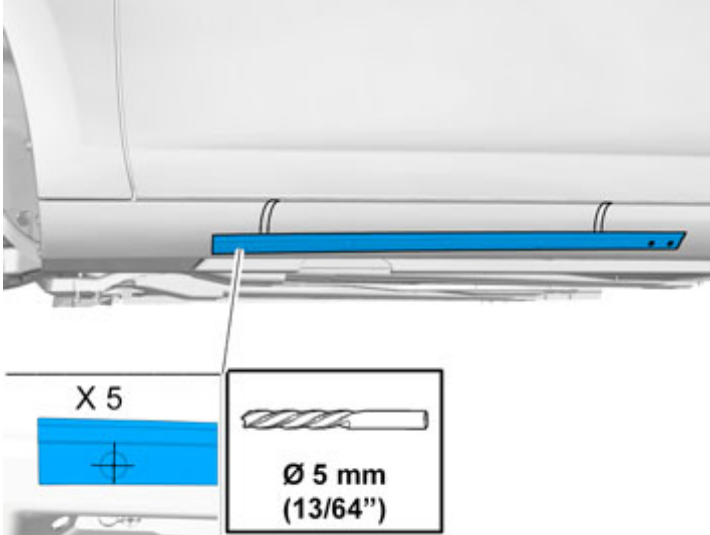
IMG-340403



# Installation instructions, accessories

Volvo Car Corporation Gothenburg, Sweden

4

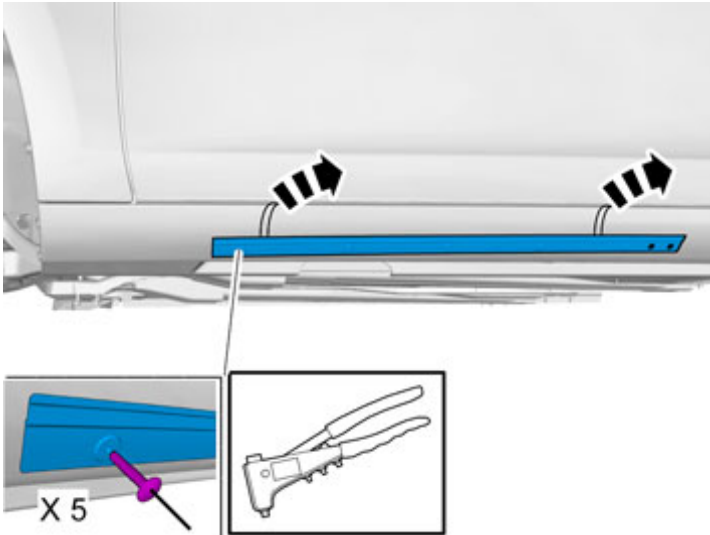


IMG-340436

Agrandar los cinco orificios marcados en el soporte con una broca de Ø 5 mm (13/64").

Quitar las virutas de taladrado. Utilizar una galga para quitar las virutas entre el soporte y el panel de umbral.

5



IMG-340439

Fijar el soporte con remaches en todos los orificios del umbral.

Desenganchar los ganchos a lo largo del soporte.



6

## Montaje del soporte trasero

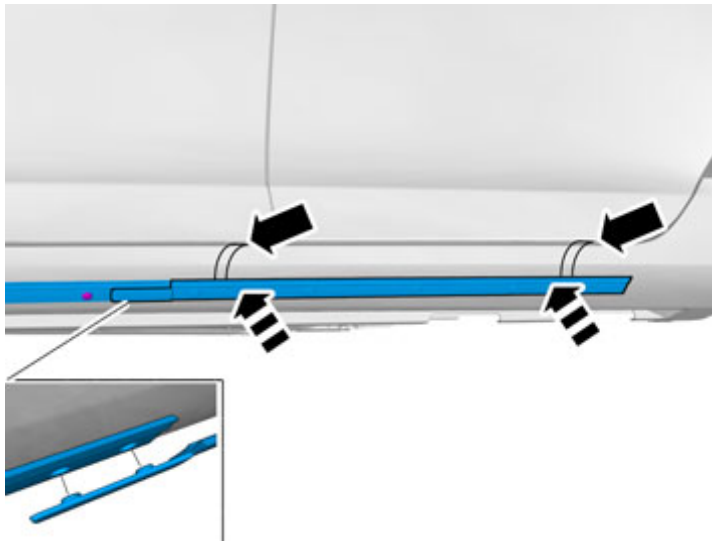
Sacar el soporte trasero del kit.

Quitar la cinta protectora de la cinta adhesiva en todos los puntos.



IMG-340407

7



Insertar las espigas del soporte en los orificios correspondientes en el soporte delantero. No fijar la cinta adhesiva todavía.

Enganchar el borde superior del panel de umbral y fijar presionando en las cintas de fijación.

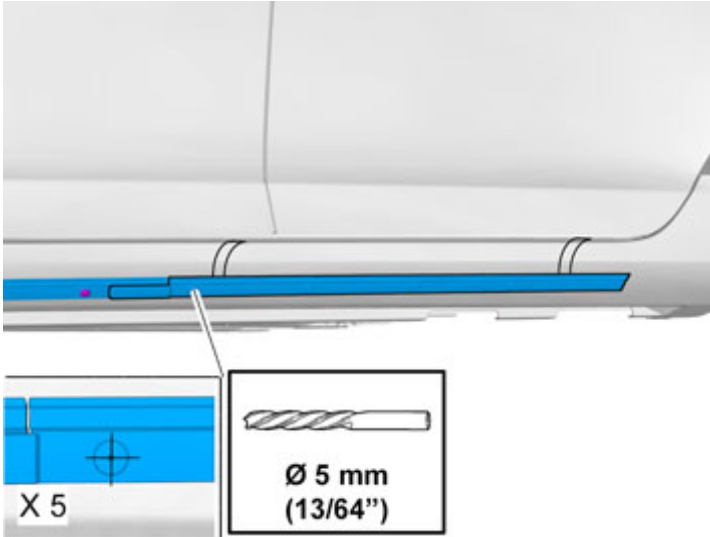
IMG-340404



# Installation instructions, accessories

Volvo Car Corporation Gothenburg, Sweden

8

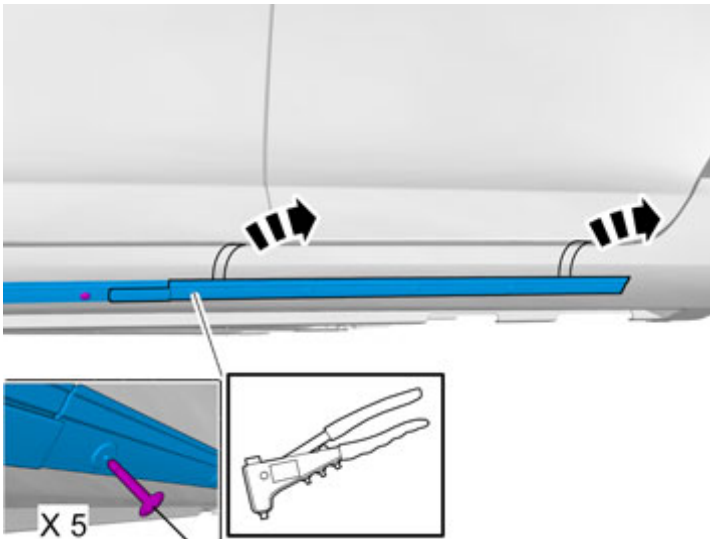


IMG-340445

Agrandar los cinco orificios marcados con una broca de  $\varnothing$  5 mm (13/64").

Quitar las virutas de taladrado. Utilizar una galga para quitar las virutas entre el soporte y el panel de umbral.

9



IMG-340450

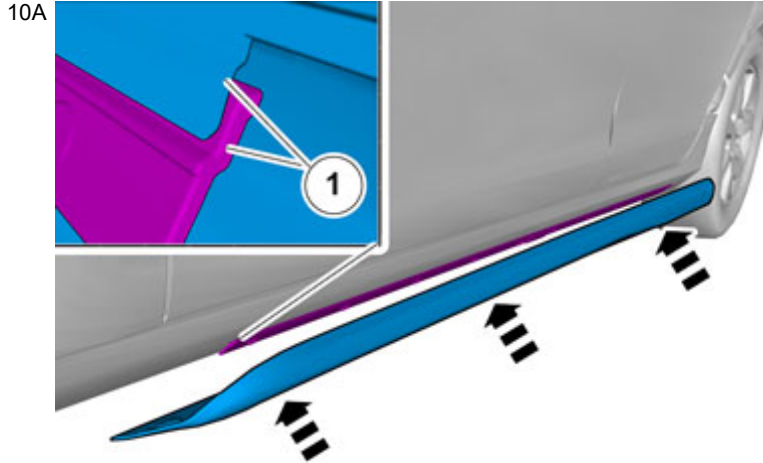
Fijar el soporte con remaches en todos los orificios del panel de umbral.

Desenganchar los ganchos a lo largo del soporte.



# Installation instructions, accessories

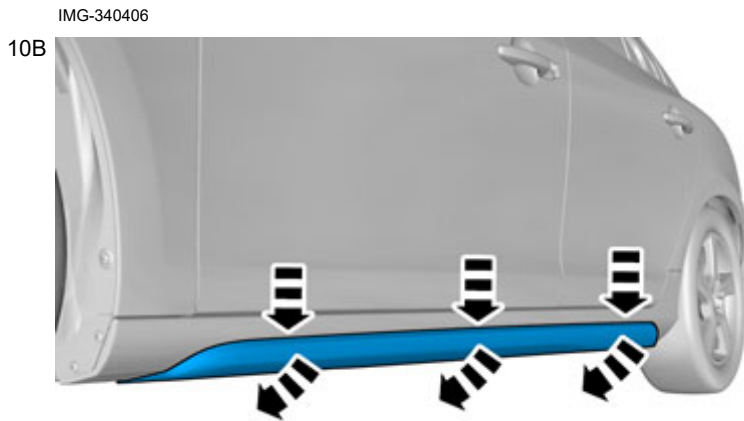
Volvo Car Corporation Gothenburg, Sweden



## Figuras A y B

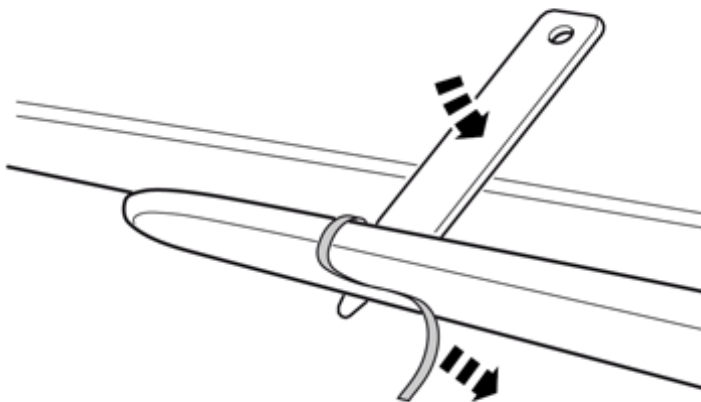
Sacar la placa del kit y engancharla en los soportes. Colocarla como en la figura pequeña. El borde delantero (1) del soporte y el borde (1) delantero correspondiente de la placa deben estar nivelados entre sí.

Introducir tanto como sea posible la placa en los soportes.



IMG-340408

11



Primero, quitar la cinta protectora en los extremos de la placa hacia el centro.

Al quitar la cinta protectora, soltar un poco la placa apalancando cuidadosamente con una plegadora de hueso, para evitar que se rompa.

Presionar en la placa, donde está fijada la cinta adhesiva.

IMG-339869

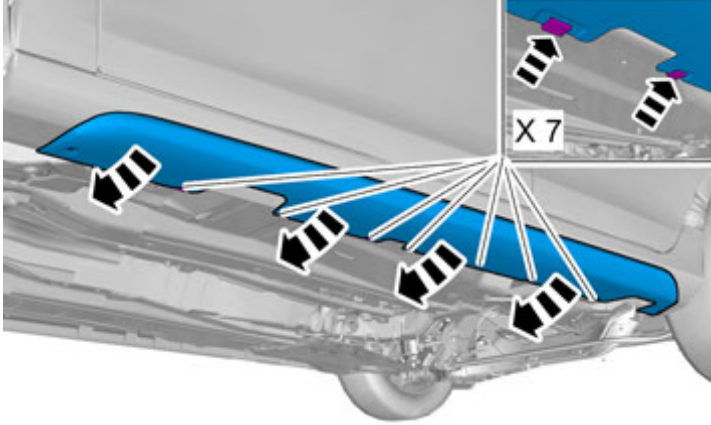




# Installation instructions, accessories

Volvo Car Corporation Gothenburg, Sweden

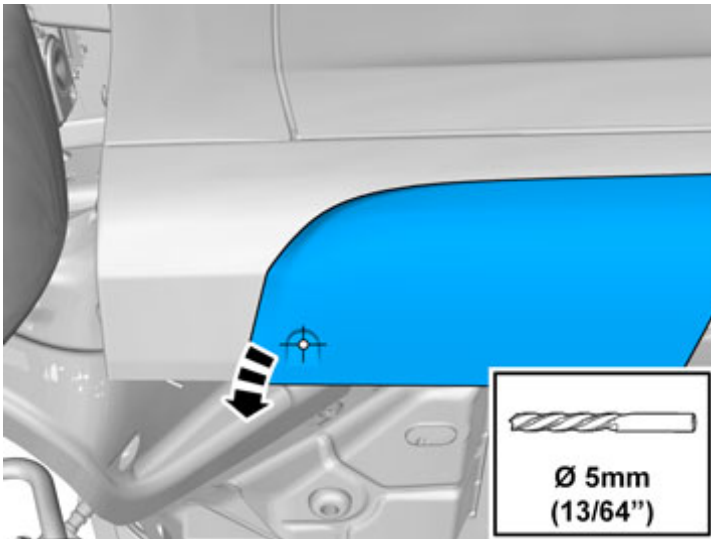
12



Sacar siete presillas del kit y fijar el borde inferior de la placa en el borde inferior del panel de umbral, en las posiciones previamente marcadas. Empezar con las dos presillas inferiores y continuar hacia los extremos de la placa.

IMG-340460

13



Plegar con fuerza el extremo delantero de la placa alrededor del borde inferior del panel de umbral y agrandar el orificio del panel de umbral con una broca de 5 mm (13/64").

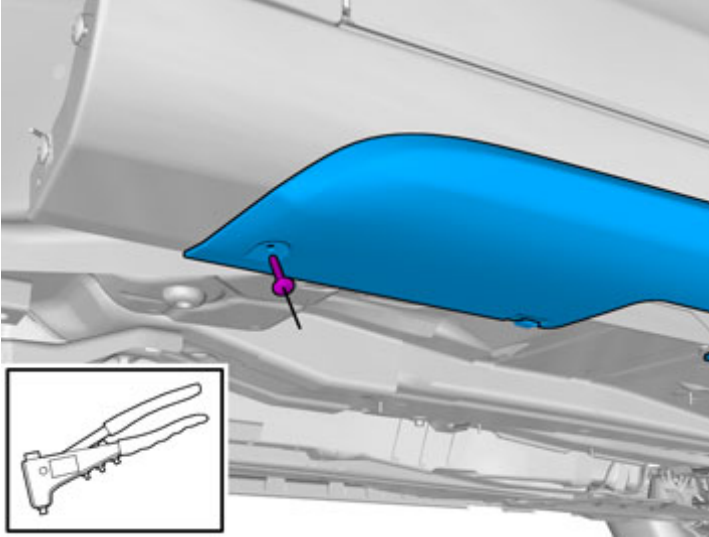
IMG-340402



# Installation instructions, accessories

Volvo Car Corporation Gothenburg, Sweden

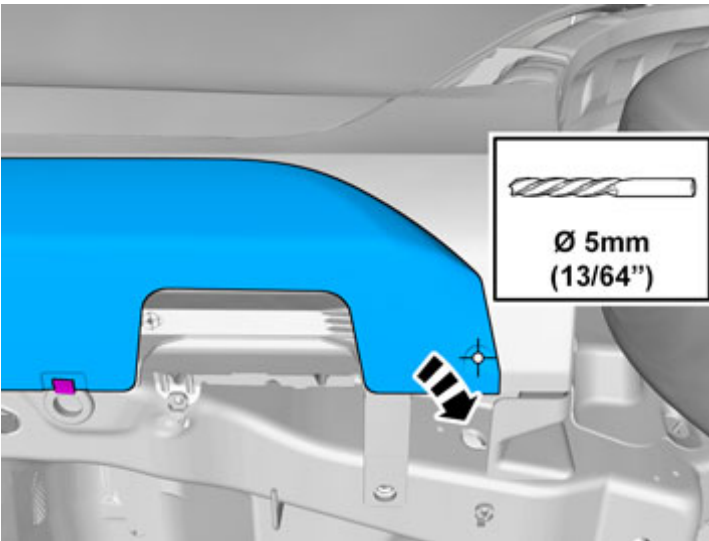
14



IMG-340461

Fijar el extremo delantero de la placa con remaches.

15



IMG-340401

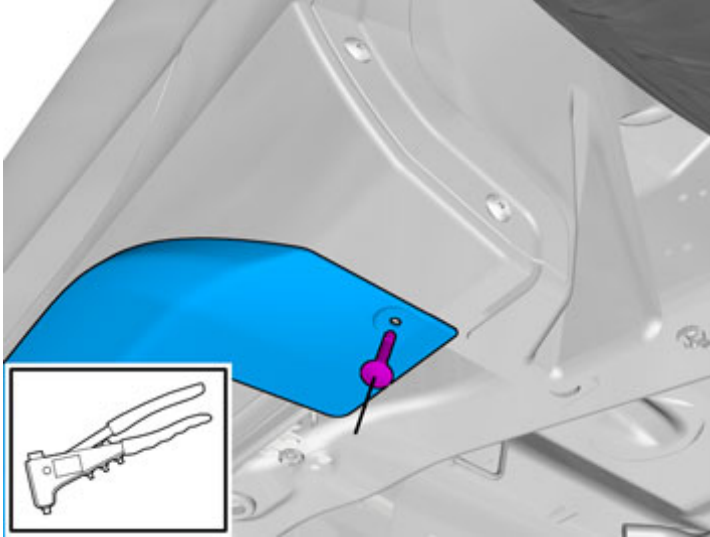
Plegar con fuerza el extremo trasero de la placa alrededor del borde inferior del panel de umbral y agrandar el orificio del panel de umbral con una broca de 5 mm (13/64").



# Installation instructions, accessories

Volvo Car Corporation Gothenburg, Sweden

16



IMG-340405

Fijar el extremo trasero de la placa con remaches.  
Repetir la operación en el otro lado.