

# Installation instructions, accessories

Volvo Car Corporation Gothenburg, Sweden

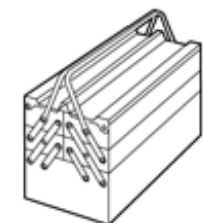
<b>N° instrucciones</b>	<b>Versión</b>	<b>N° pieza</b>
31470143	1.0	32353295, 31664528, 31664529

## Refuerzo de umbral, compartimento de equipaje

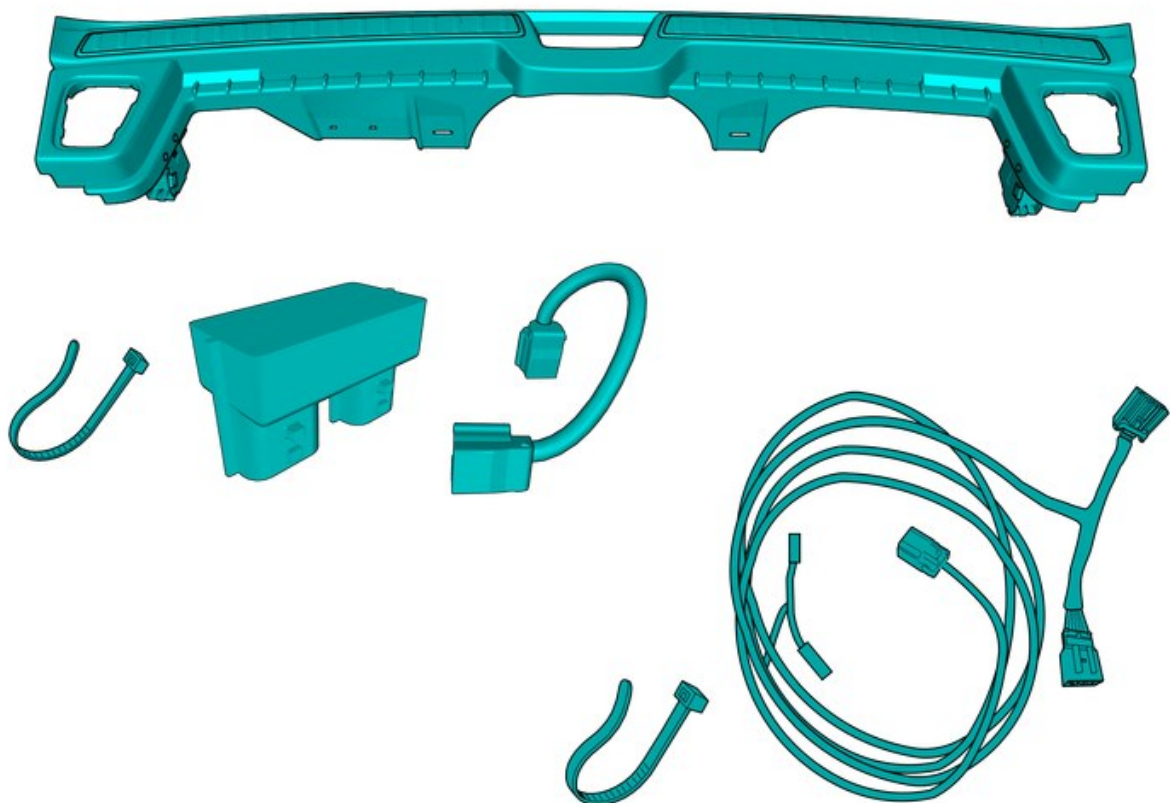
### Herramientas especiales

951 2943 Gancho en L
Número de herramienta:951 2943
Descripción de herramientas:Gancho en L
Paneles de herramientas:80

### Equipamiento



Nm  
lbf.ft



IMG-444142

# Installation instructions, accessories

Volvo Car Corporation Gothenburg, Sweden

# Installation instructions, accessories

Volvo Car Corporation Gothenburg, Sweden

---

## Información

---

1

Leer las instrucciones completas antes de iniciar el montaje.

Las notas y los textos de advertencia son para seguridad personal y para minimizar el riesgo de dañar componentes al instalar.

Antes de iniciar el montaje, comprobar que se dispone de todas las herramientas indicadas en las instrucciones.

Algunos pasos de estas instrucciones se presentan solamente con ilustraciones. Para los pasos más complicados hay también texto explicativo.

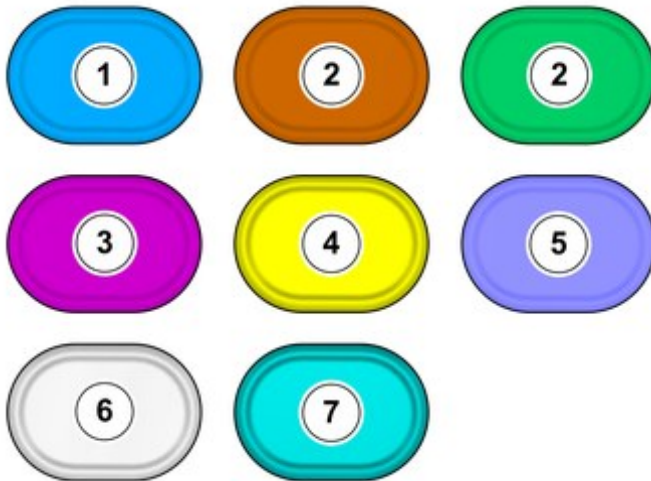
En caso de haber problemas con las instrucciones o el accesorio, contactar con el concesionario Volvo local.

---

## Simbolismo de los colores

---

2



IMG-400010

### ¡Atención!

Esta carta de colores muestra (en impresión a color y en versión electrónica) el significado de los diferentes colores que se usan en imágenes de los pasos de método.

1. Se usa para la pieza objeto de atención, aquella con la que se va a hacer algo.
  2. Se usan como colores adicionales, cuando se precisa mostrar o distinguir otras piezas.
  3. Se usa para elementos de fijación a desmontar/montar. Puede tratarse de tornillos, presillas, conectores, etc.
  4. Se usa cuando una pieza no se desmonta del vehículo, sino que solamente se cuelga a un lado.
  5. Se usa para herramientas estándares y especiales.
  6. Se usa como color de fondo de las piezas del vehículo.
  7. Se usa con piezas de accesorios.
- 

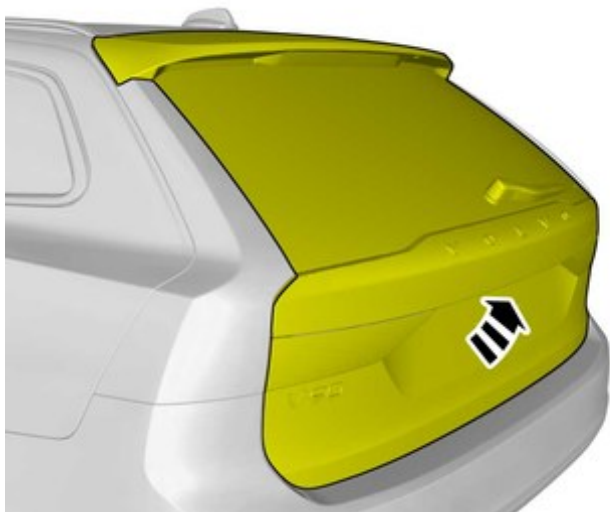
## Retirada

---

# Installation instructions, accessories

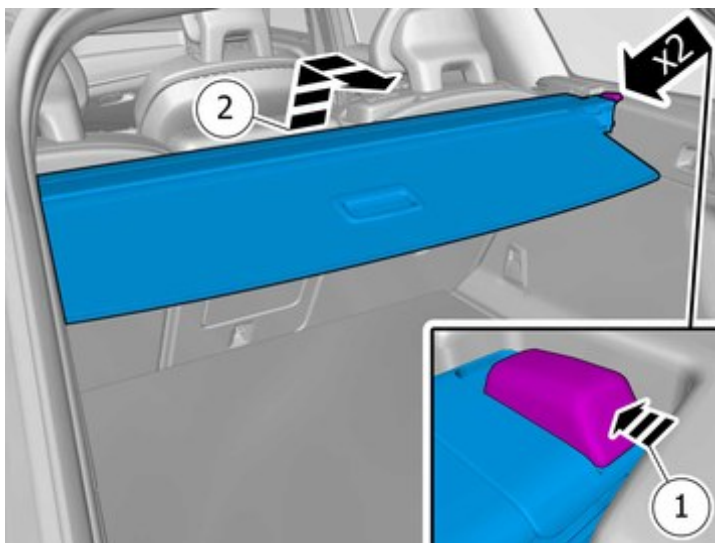
Volvo Car Corporation Gothenburg, Sweden

3



IMG-407110

4



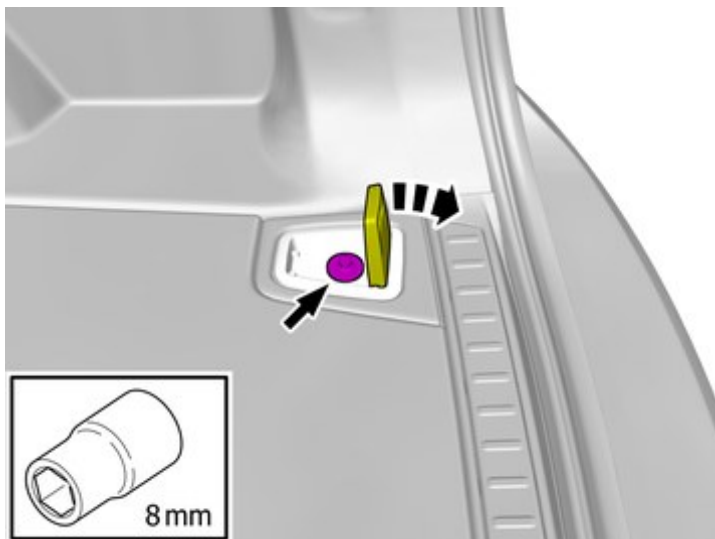
IMG-414611

Retire la pieza marcada.

# Installation instructions, accessories

Volvo Car Corporation Gothenburg, Sweden

5



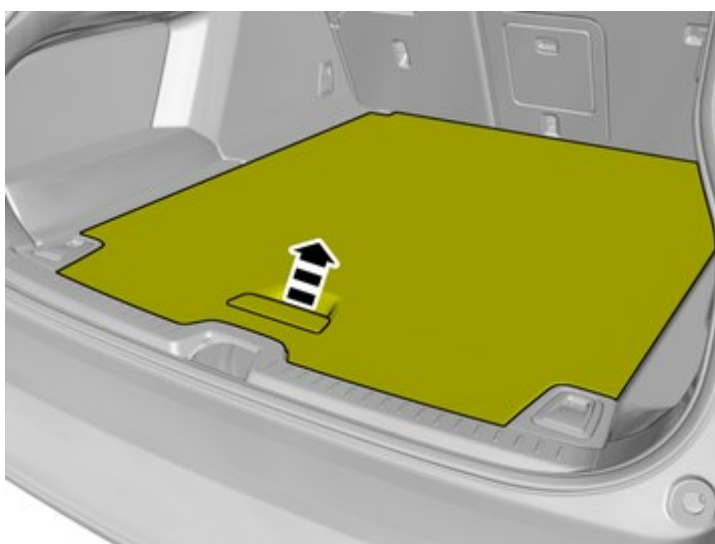
IMG-442520

Quitar el tornillo.

**Par de apriete:** Argolla de carga con carrocería , 13 Nm

Repetir en el otro lado.

6



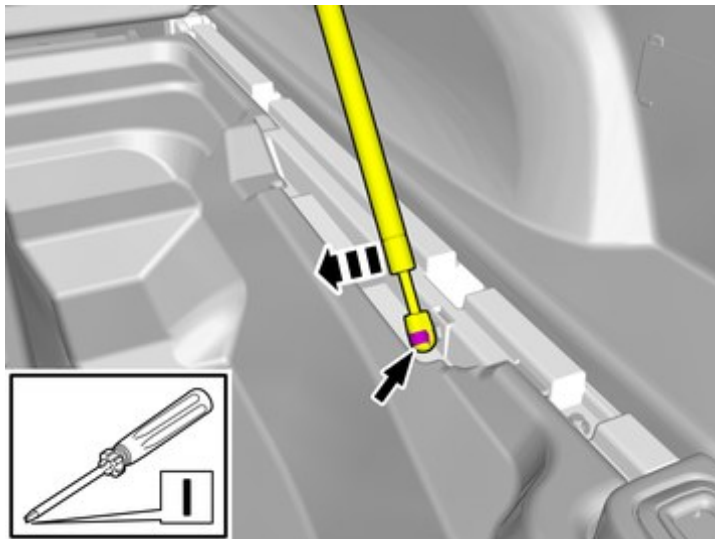
IMG-425191

Alce la pieza marcada

# Installation instructions, accessories

Volvo Car Corporation Gothenburg, Sweden

7

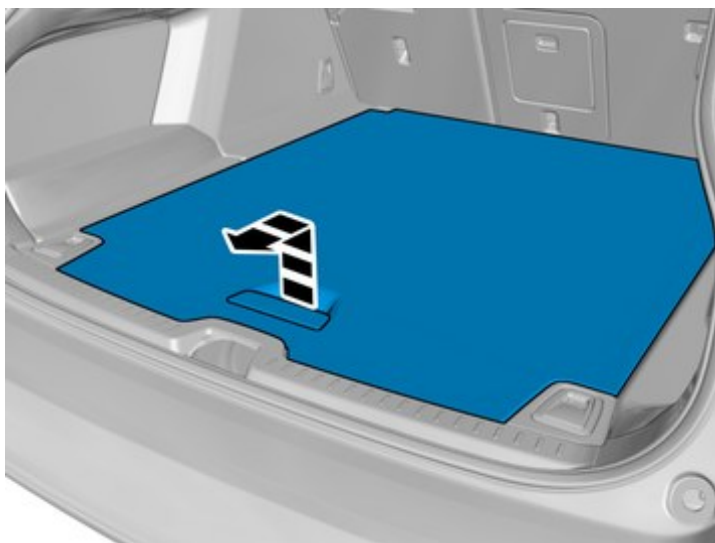


IMG-444975

Soltar el cierre.

Desprenda la pieza marcada.

8



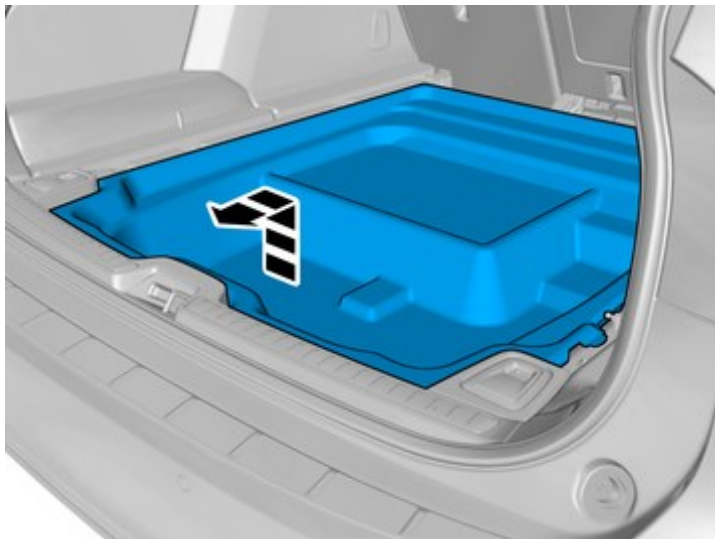
IMG-425190

Retire la pieza marcada.

# Installation instructions, accessories

Volvo Car Corporation Gothenburg, Sweden

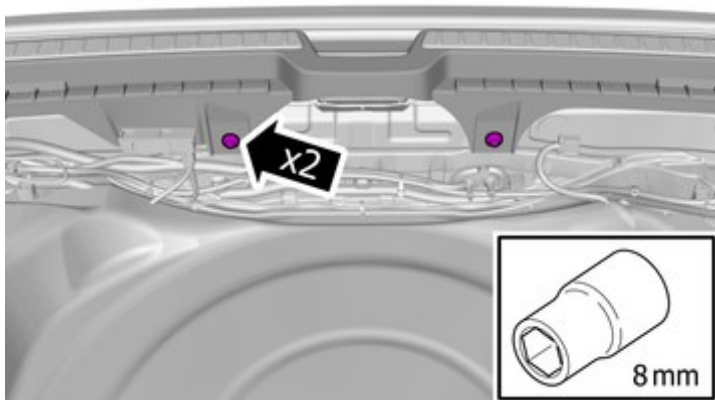
9



IMG-416087

Retire la pieza marcada.

10



IMG-415835

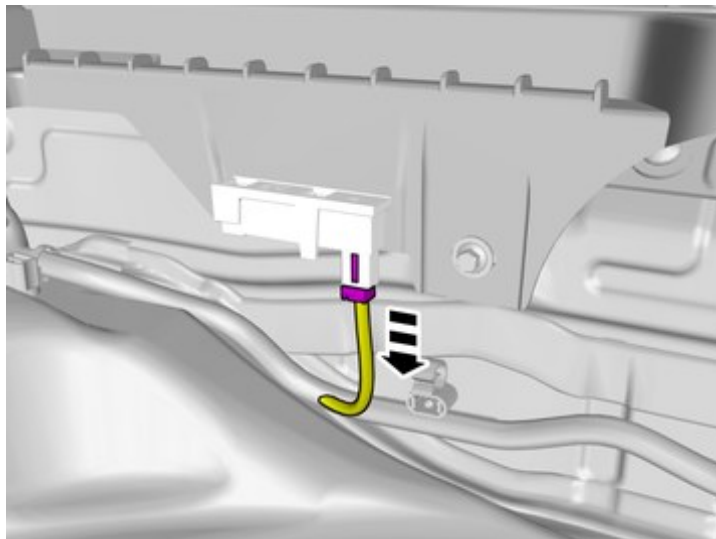
Quitar los tornillos.

**Vehículos con sistema de cierre sin llaves**

# Installation instructions, accessories

Volvo Car Corporation Gothenburg, Sweden

11

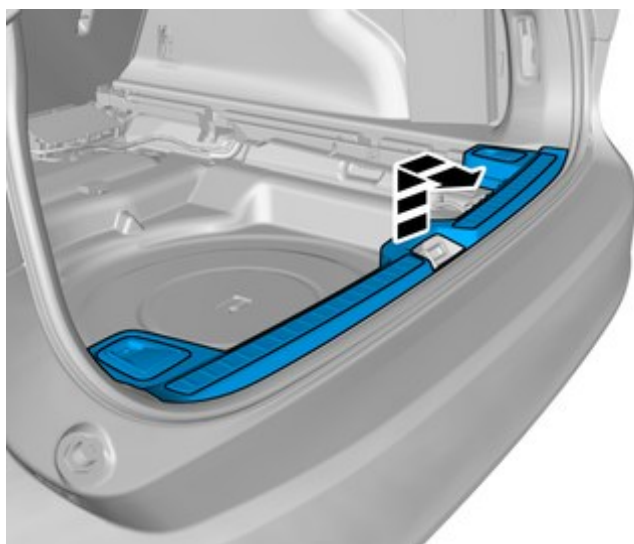


IMG-444969

Desenchufar el conector.

**Todos los vehículos**

12



IMG-416089

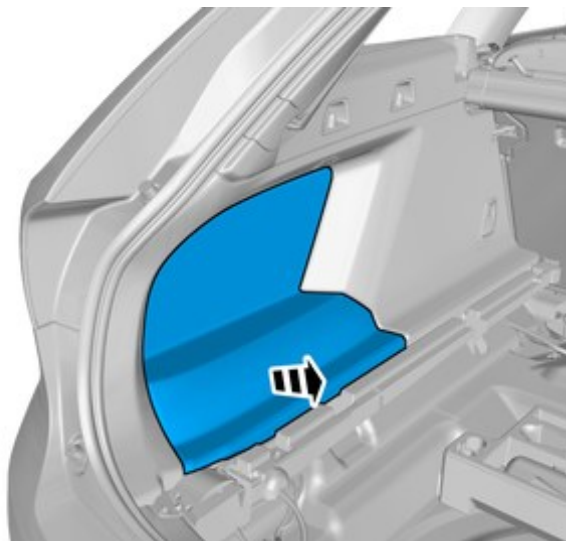
Retire la pieza marcada.



# Installation instructions, accessories

Volvo Car Corporation Gothenburg, Sweden

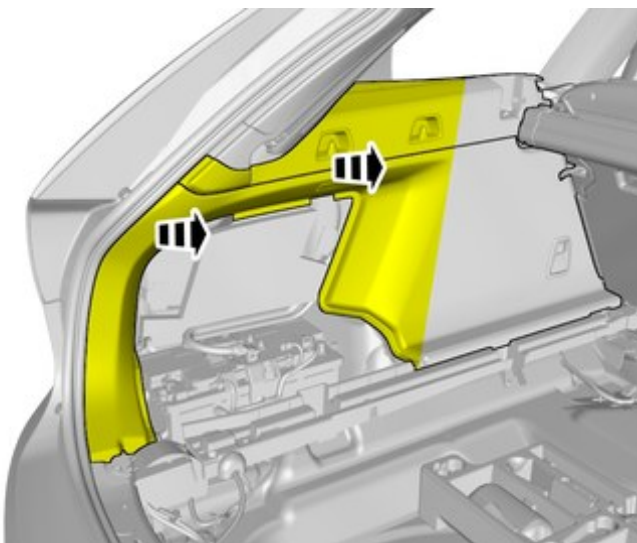
13



IMG-444983

Retire la pieza marcada.

14

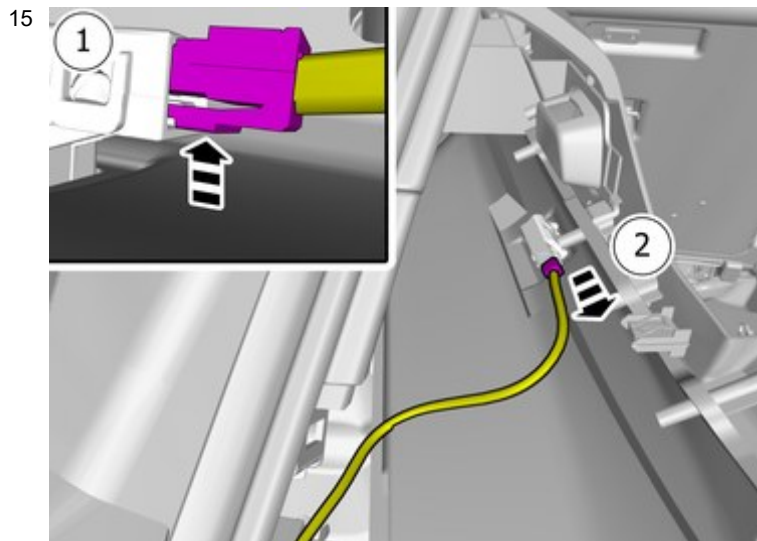


IMG-444986

Soltar el panel.

# Installation instructions, accessories

Volvo Car Corporation Gothenburg, Sweden

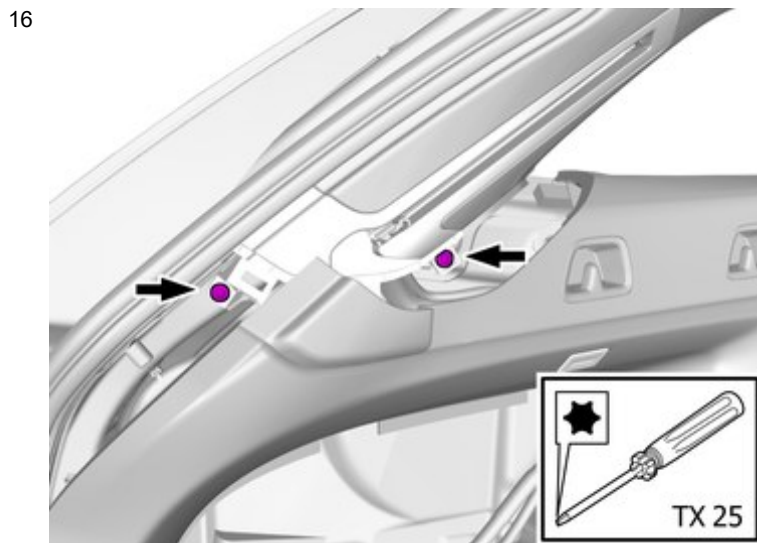


IMG-444995

Soltar el cierre.

**Usar herramienta especial:** T9512943, Gancho en L

Desenchufar el conector.



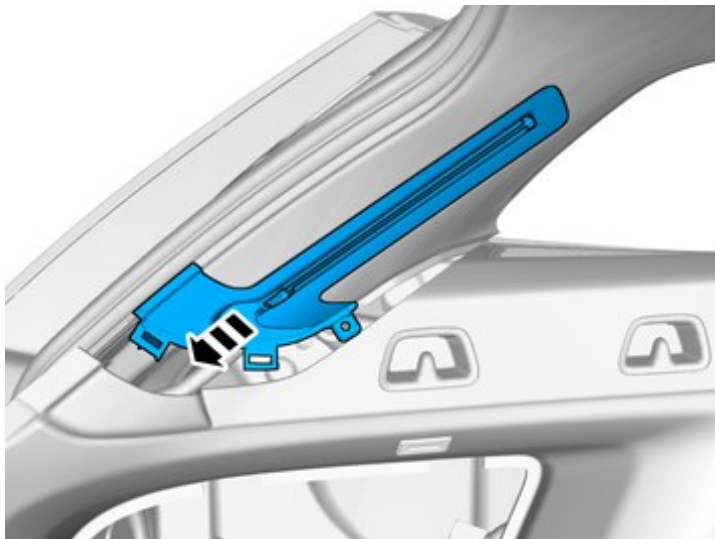
IMG-445020

Quitar los tornillos.

# Installation instructions, accessories

Volvo Car Corporation Gothenburg, Sweden

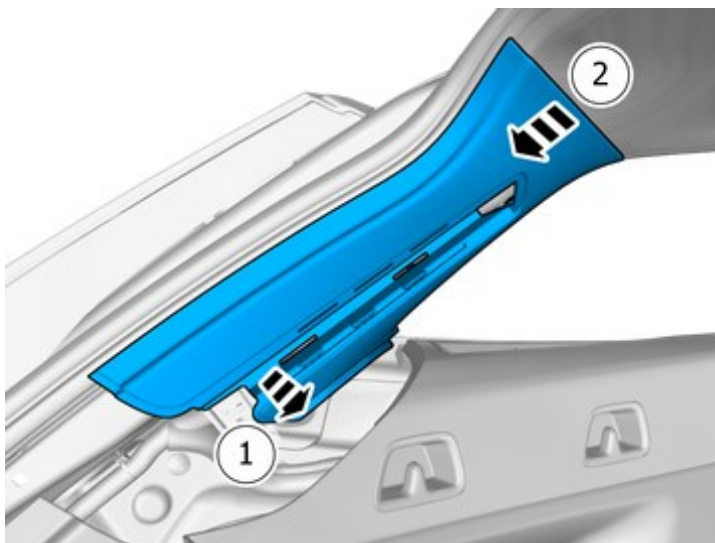
17



IMG-445021

Retire la pieza marcada.

18



IMG-445022

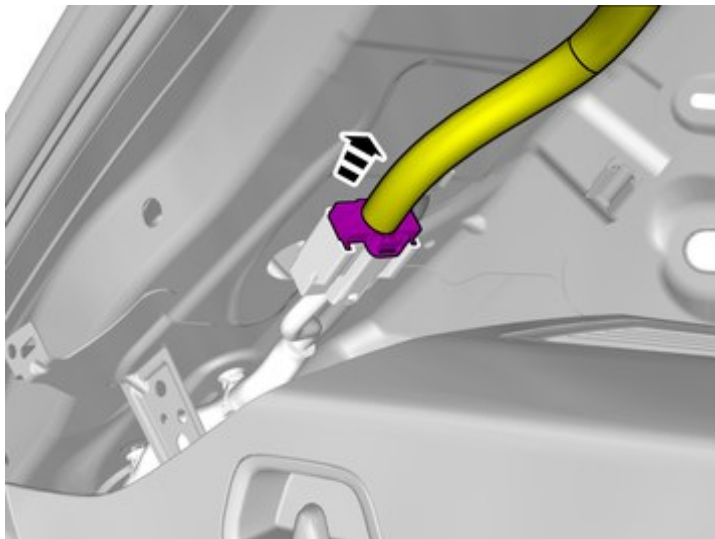
Desmontar el panel.

**Montaje de accesorios**

# Installation instructions, accessories

Volvo Car Corporation Gothenburg, Sweden

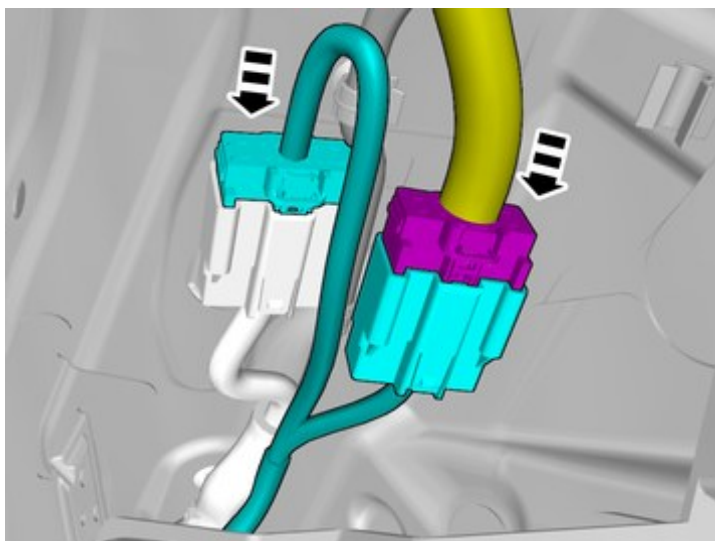
19



IMG-445040

Desenchufar el conector.

20



IMG-445065

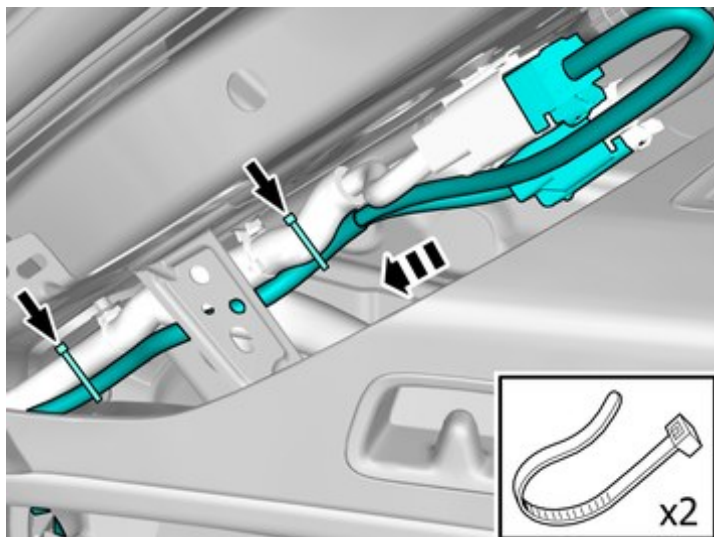
Monte la pieza del kit de accesorios.

Enchufar los conectores.

# Installation instructions, accessories

Volvo Car Corporation Gothenburg, Sweden

21



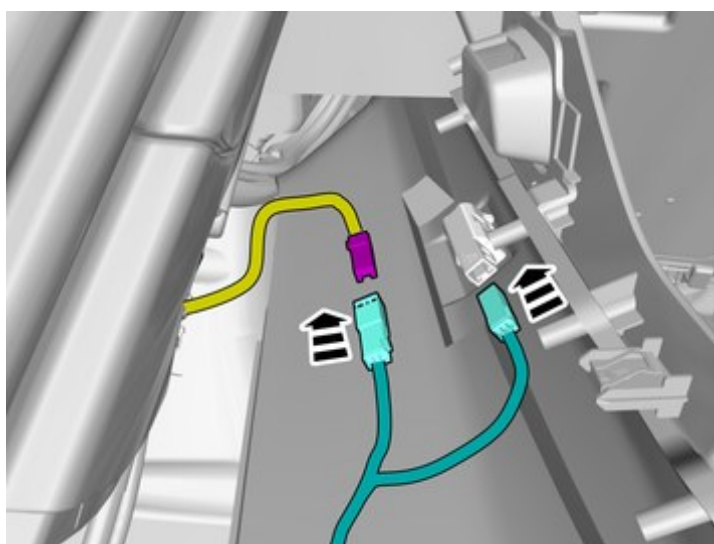
IMG-445162

Tienda los cables junto al mazo de cables ya existente.

Fije el cable.

Utilice una abrazadera de cinta

22



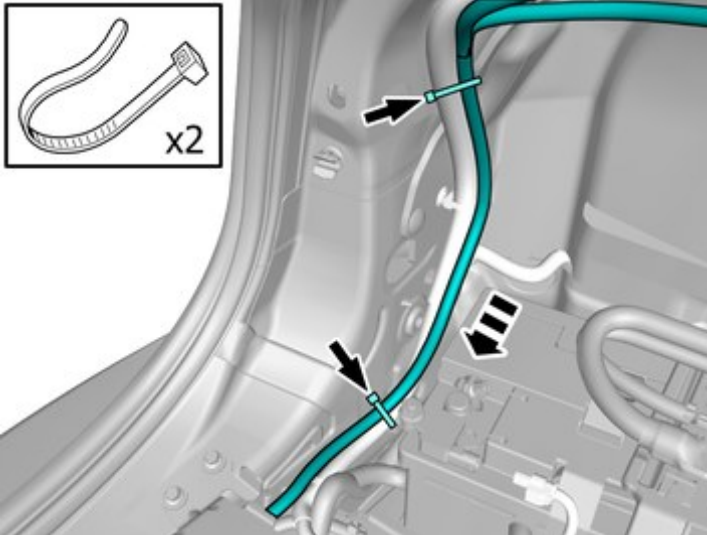
IMG-445106

Enchufar los conectores.

# Installation instructions, accessories

Volvo Car Corporation Gothenburg, Sweden

23



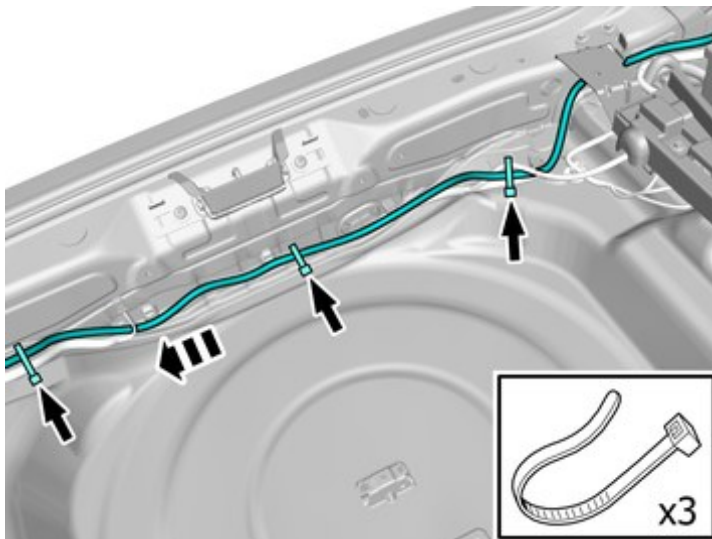
IMG-445171

Tienda el cable junto al mazo de cables ya existente.

Fije el cable.

Utilice una abrazadera de cinta

24



IMG-445174

Tienda el cable junto al mazo de cables ya existente.

Fije el cable.

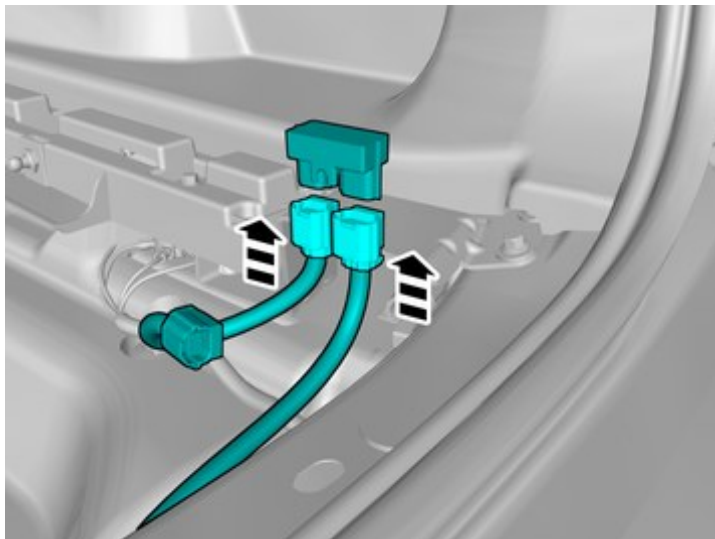
Utilice una abrazadera de cinta



# Installation instructions, accessories

Volvo Car Corporation Gothenburg, Sweden

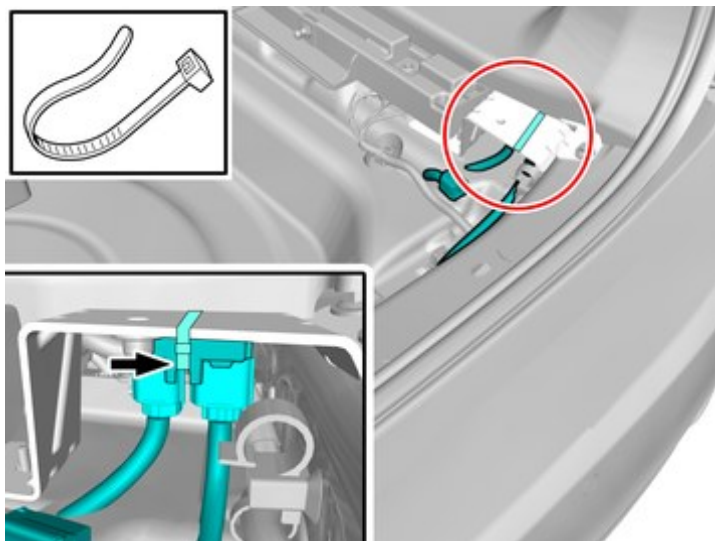
25



IMG-442521

Monte las piezas del kit de accesorios.

26



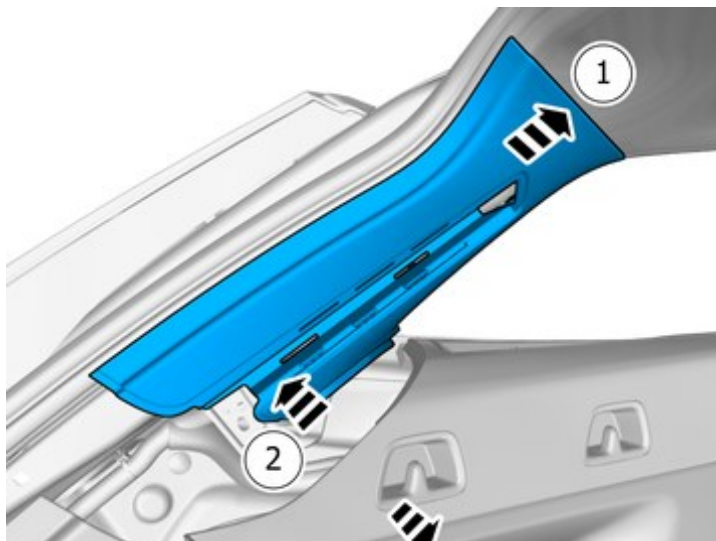
IMG-442522

Instalación

# Installation instructions, accessories

Volvo Car Corporation Gothenburg, Sweden

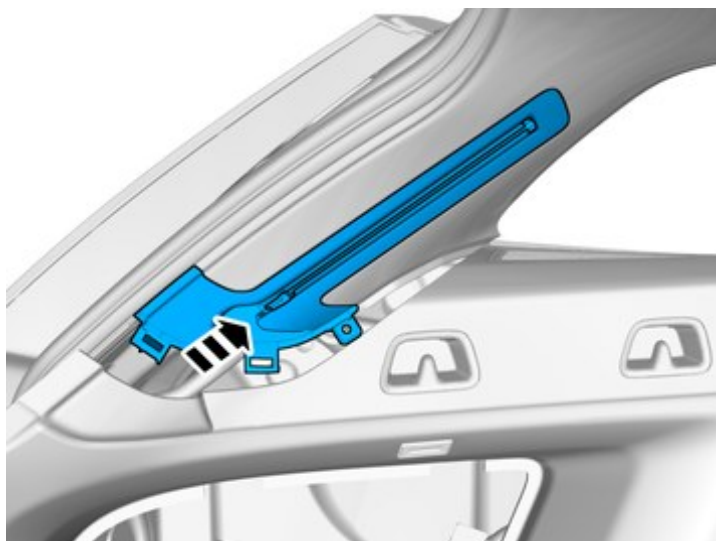
27



IMG-445024

Montar la pieza desmontada.

28



IMG-445025

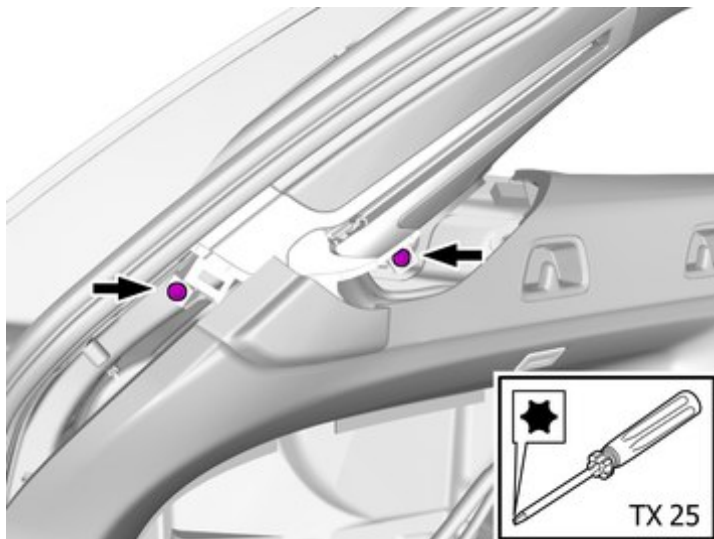
Montar la pieza desmontada.



# Installation instructions, accessories

Volvo Car Corporation Gothenburg, Sweden

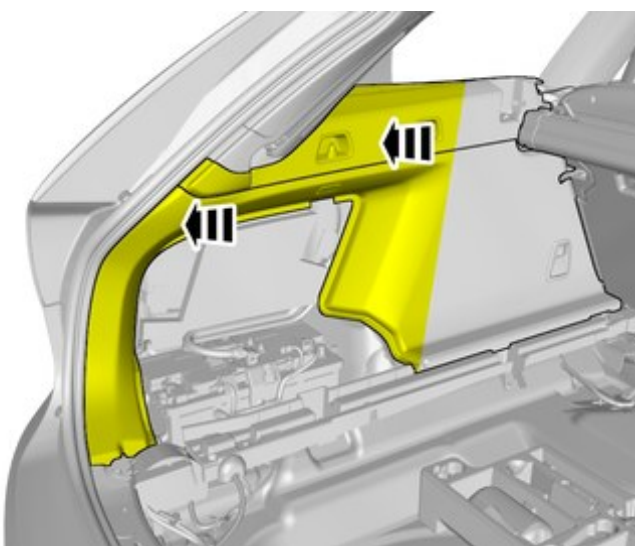
29



IMG-445020

Poner los tornillos.

30



IMG-445026

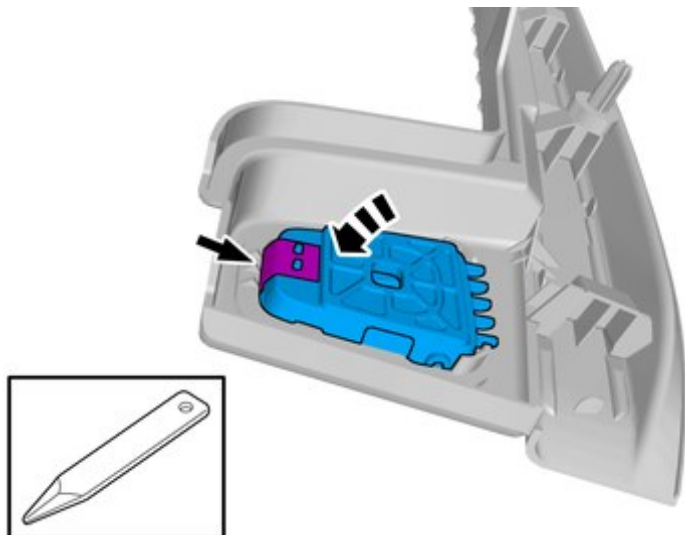
Fijar el panel.

**Transferencia de componentes**

# Installation instructions, accessories

Volvo Car Corporation Gothenburg, Sweden

31

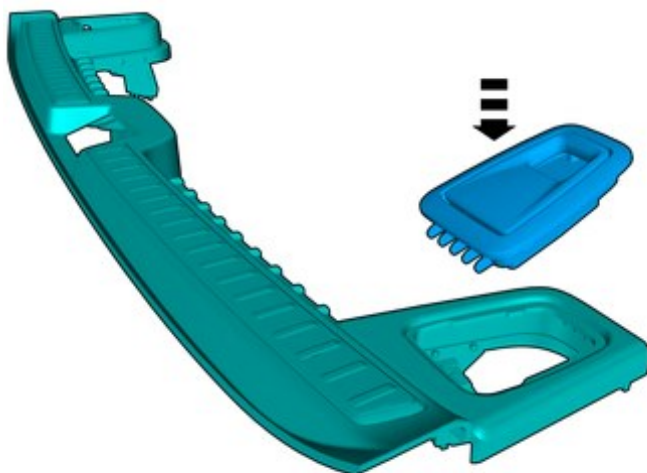


IMG-445185

Retire la pieza marcada.

Repetir en el otro lado.

32



IMG-445186

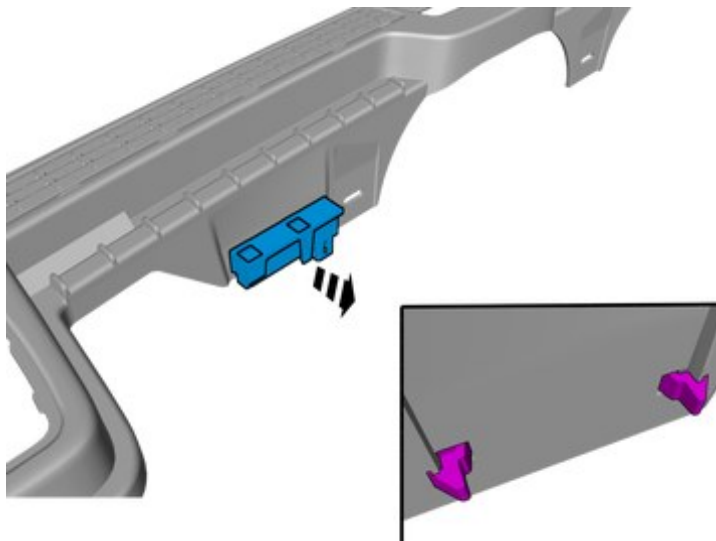
Coloque la pieza marcada.

Repetir en el otro lado.

# Installation instructions, accessories

Volvo Car Corporation Gothenburg, Sweden

33

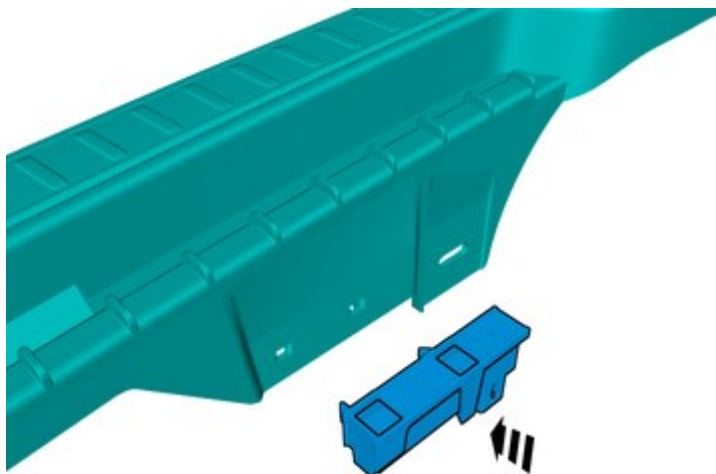


IMG-445188

Soltar los enganches.

Retire la pieza marcada.

34



IMG-445190

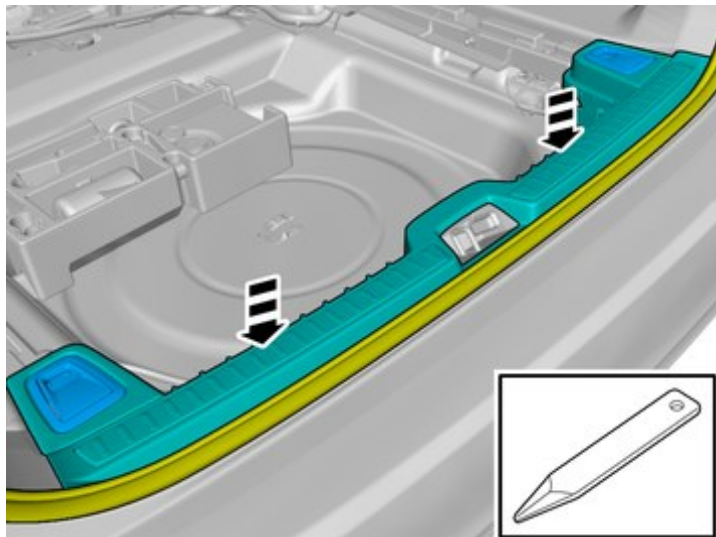
Coloque la pieza marcada.

**Montaje de accesorios**

# Installation instructions, accessories

Volvo Car Corporation Gothenburg, Sweden

35



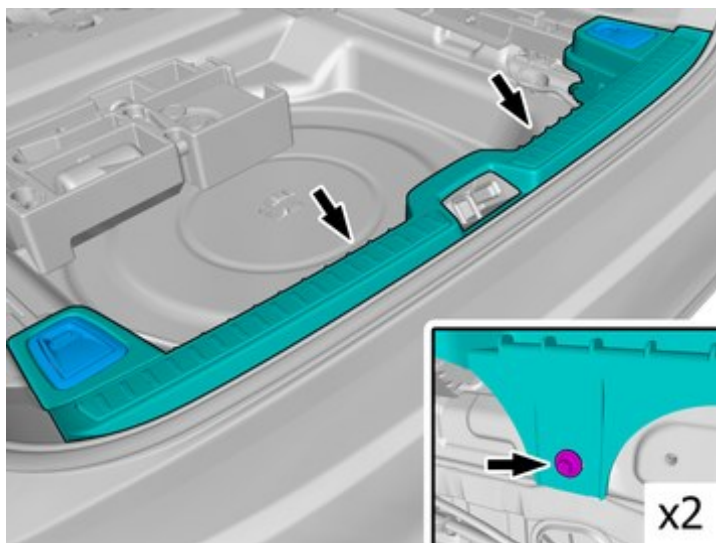
IMG-445195

Coloque la pieza marcada.

Compruebe que el burlete quede por encima del panel.

**Usar:** Plegadera

36



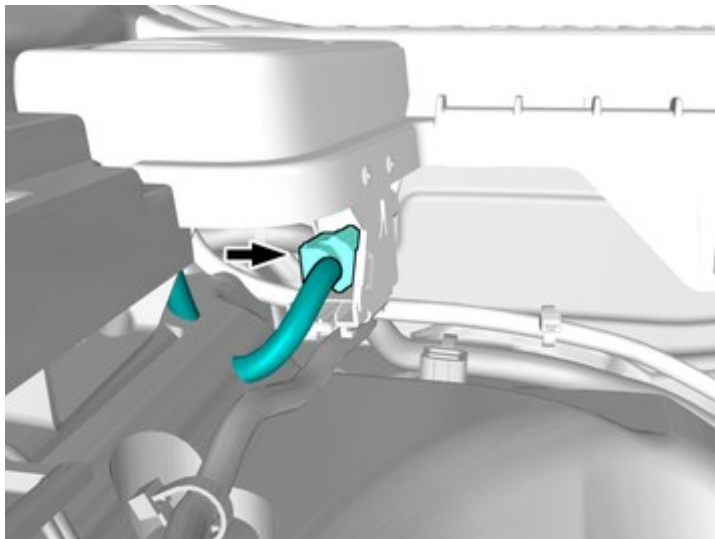
IMG-445198

Poner los tornillos.

# Installation instructions, accessories

Volvo Car Corporation Gothenburg, Sweden

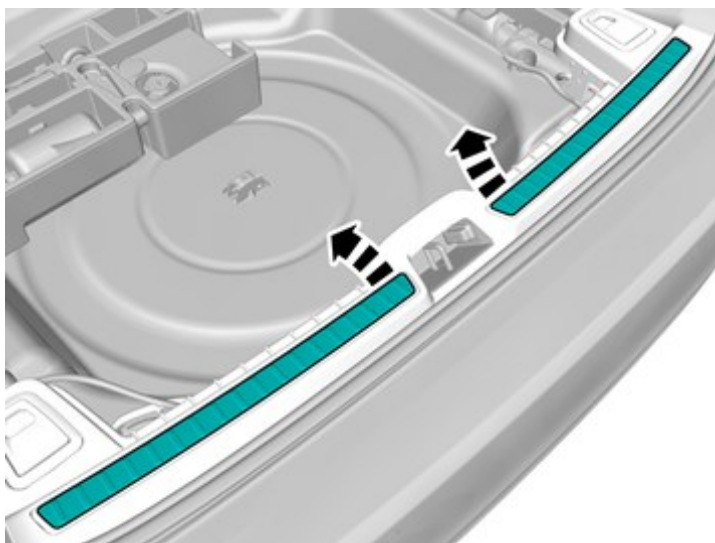
37



IMG-442524

Enchufar el conector.

38



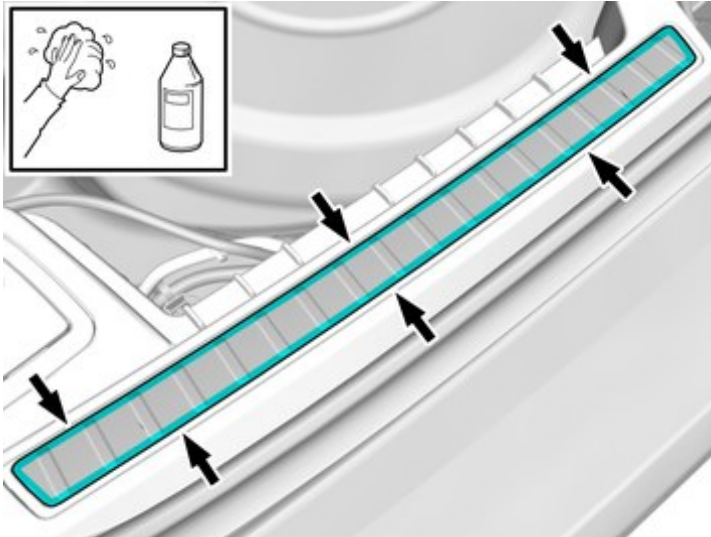
IMG-442430

Quitar la película protectora.

# Installation instructions, accessories

Volvo Car Corporation Gothenburg, Sweden

39



IMG-442435

Elimine los posibles restos de cola.

Använd en blandning av 50% Volvo koncentrerad spolarvätska och 50% vatten.

Repetir en el otro lado.

## Instalación

40

Montar las piezas desmontadas en orden inverso al desmontaje.