

Installation instructions, accessories

Volvo Car Corporation Gothenburg, Sweden

**N°
instrucciones**
31373813

Versión
1.3

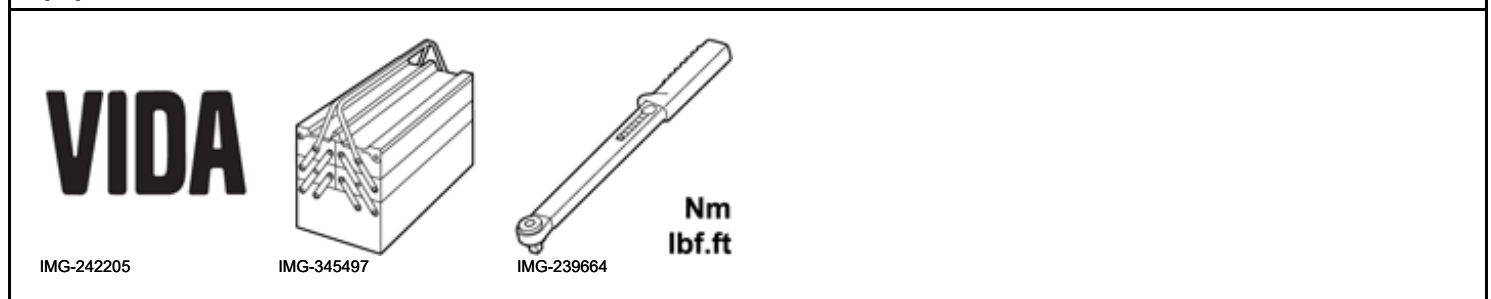
N° pieza
32204201, 32204202, 31470243, 31470244, 31373809, 31373810, 31428587, 31428588, 31428807, 31428808

Sistema de estacionamiento asistido, cámara trasera

Herramientas especiales

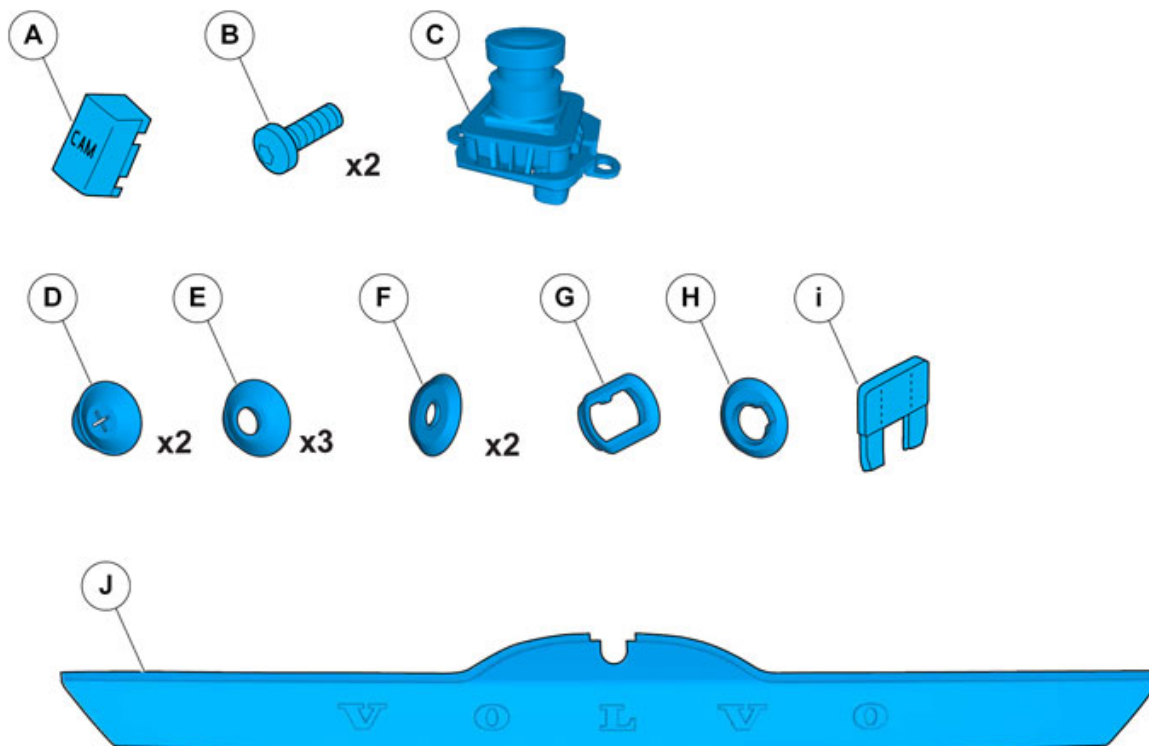
	981 4088 Extractor Número de herramienta:981 4088 Descripción de herramientas:Extractor Paneles de herramientas:80
	999 7390 Llave Número de herramienta:999 7390 Descripción de herramientas:Llave Paneles de herramientas:80

Equipamiento



Installation instructions, accessories

Volvo Car Corporation Gothenburg, Sweden



IMG-381049

Installation instructions, accessories

Volvo Car Corporation Gothenburg, Sweden

36648-2

Asistencia de aparcamiento, cámara, trasero

Información

1

Leer las instrucciones completas antes de iniciar el montaje.

Las notas y los textos de advertencia son para seguridad personal y para minimizar el riesgo de dañar componentes al instalar.

Antes de iniciar el montaje, comprobar que se dispone de todas las herramientas indicadas en las instrucciones.

Algunos pasos de estas instrucciones se presentan solamente con ilustraciones. Para los pasos más complicados hay también texto explicativo.

En caso de haber problemas con las instrucciones o el accesorio, contactar con el concesionario Volvo local.

Retirada

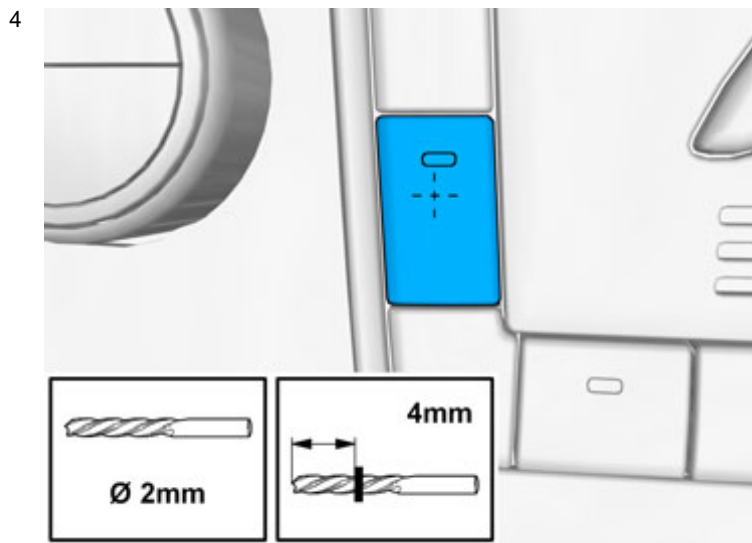
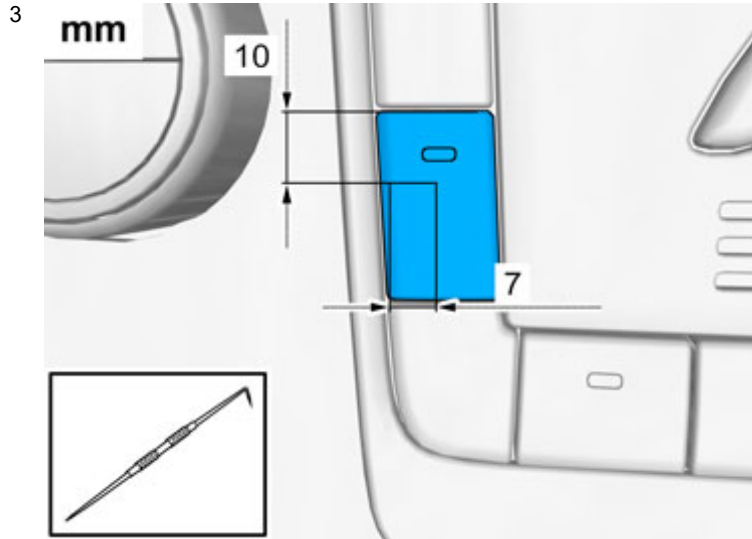
2



IMG-332193

Installation instructions, accessories

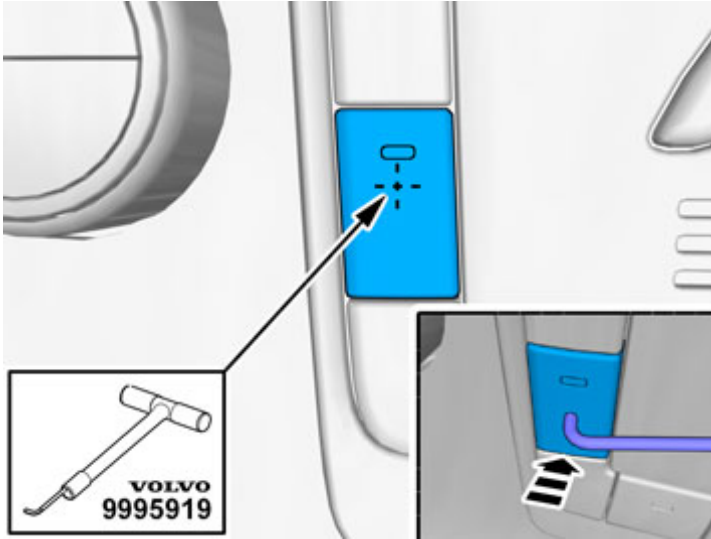
Volvo Car Corporation Gothenburg, Sweden



Installation instructions, accessories

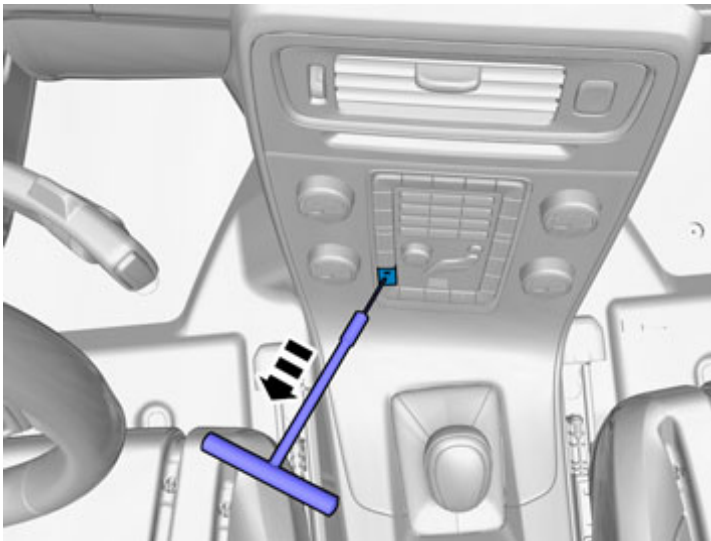
Volvo Car Corporation Gothenburg, Sweden

5



IMG-381020

6



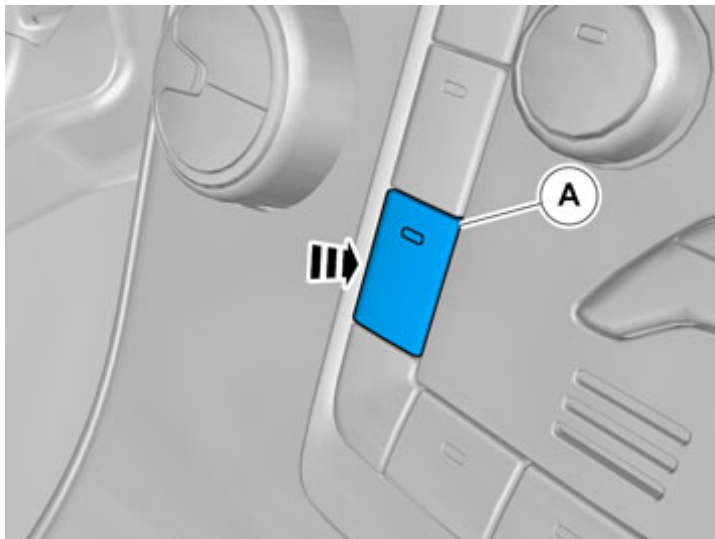
IMG-380996

Montaje de accesorios

Installation instructions, accessories

Volvo Car Corporation Gothenburg, Sweden

7

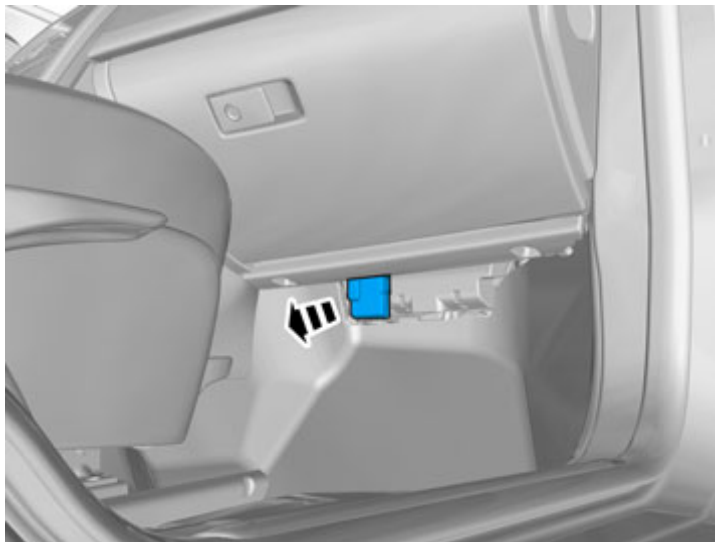


IMG-381003

Monte la pieza del kit de accesorios.

Retirada

8



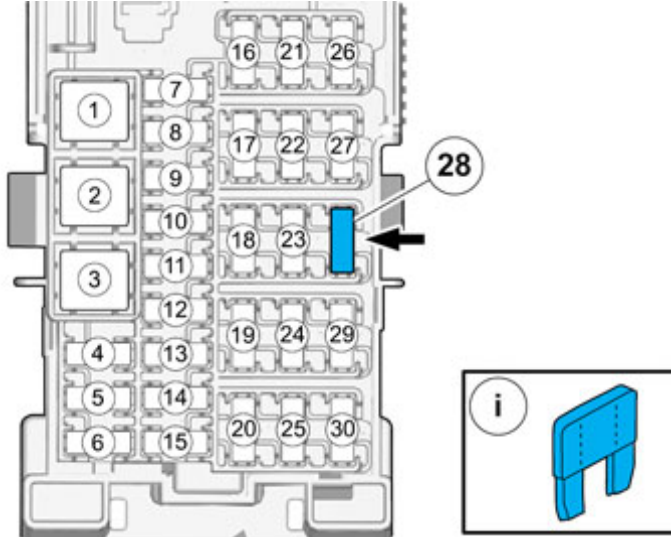
IMG-381919

Montaje de accesorios

Installation instructions, accessories

Volvo Car Corporation Gothenburg, Sweden

9



IMG-381922

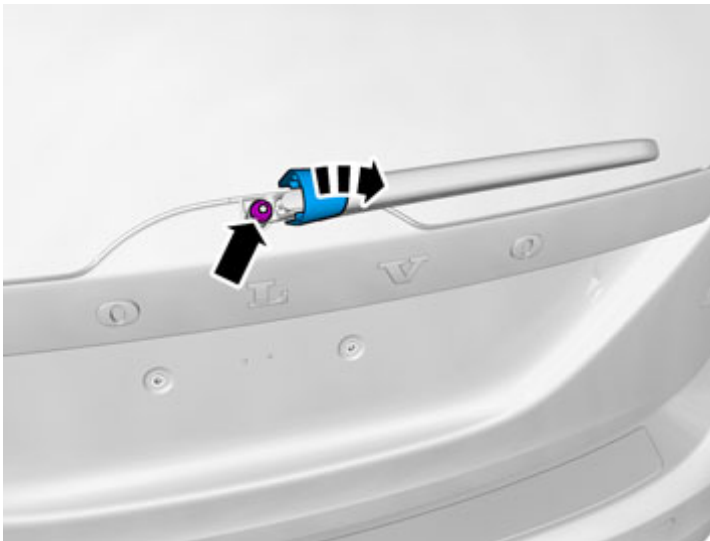
Monte la pieza del kit de accesorios.

10

Montar las piezas desmontadas en orden inverso al desmontaje.

Retirada

11

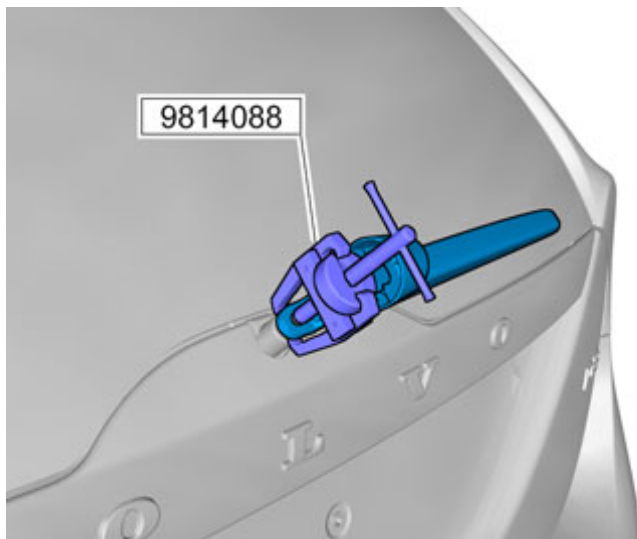


IMG-344481

Installation instructions, accessories

Volvo Car Corporation Gothenburg, Sweden

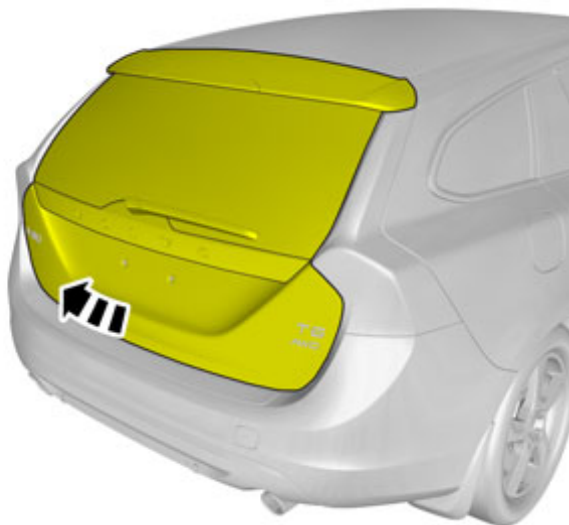
12



IMG-344483

Usar herramienta especial: T9814088, Extractor

13



IMG-351651

Installation instructions, accessories

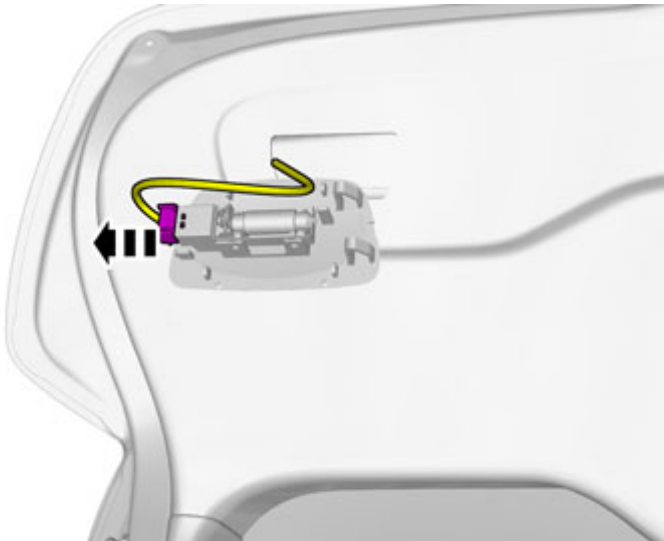
Volvo Car Corporation Gothenburg, Sweden

14



IMG-344484

15

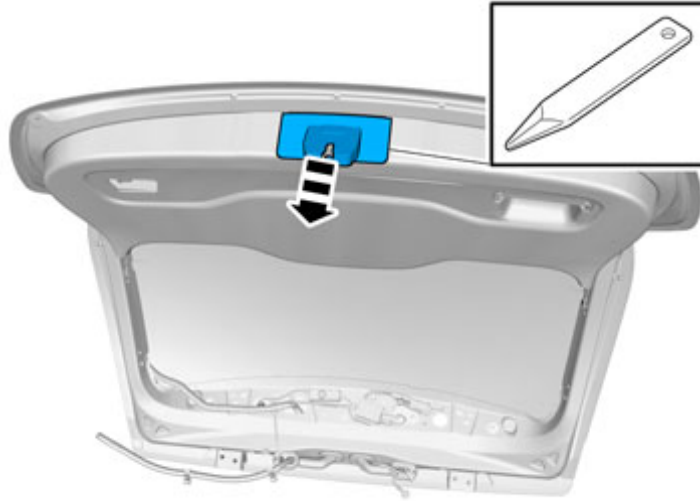


IMG-344487

Installation instructions, accessories

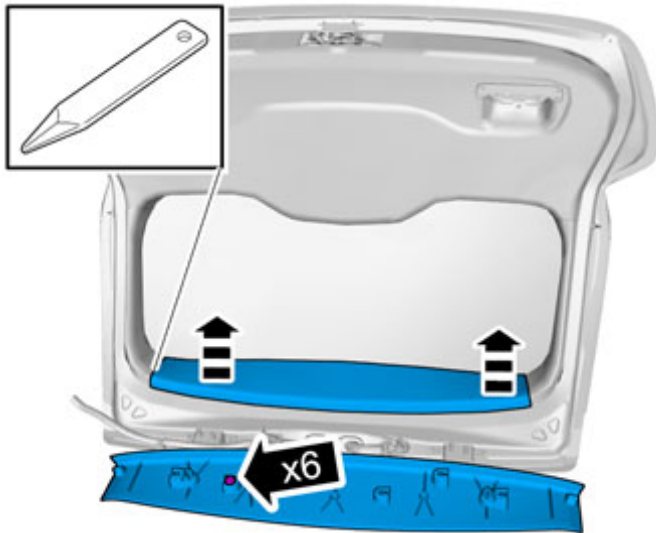
Volvo Car Corporation Gothenburg, Sweden

16



IMG-344488

17



IMG-344489

Installation instructions, accessories

Volvo Car Corporation Gothenburg, Sweden

18



IMG-344490

Repetir en el otro lado.

19



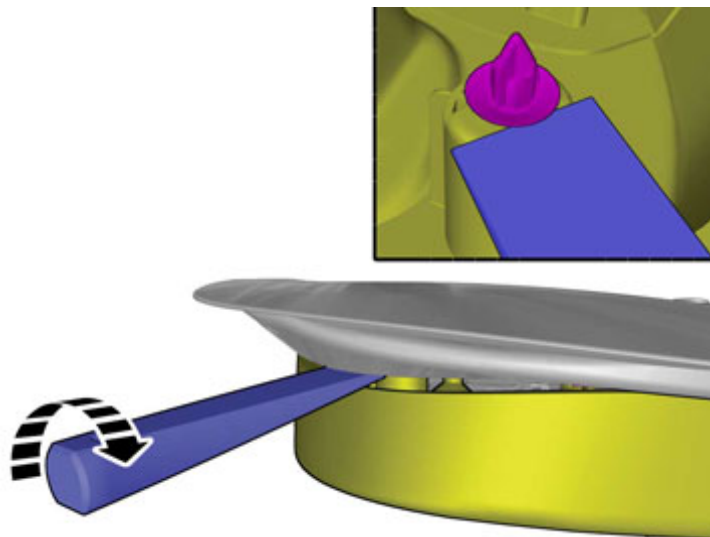
IMG-352241

¡Atención!
Vista de orientación

Installation instructions, accessories

Volvo Car Corporation Gothenburg, Sweden

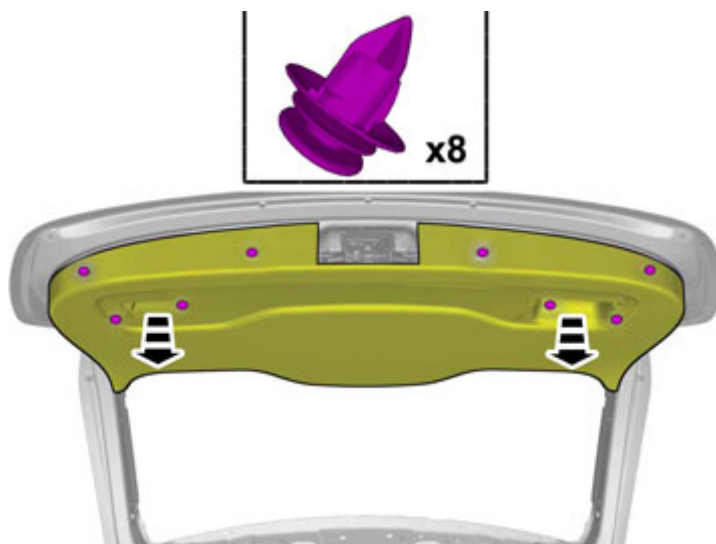
20



IMG-352242

Usar herramienta especial: T9997390, Llave

21



IMG-352243

Installation instructions, accessories

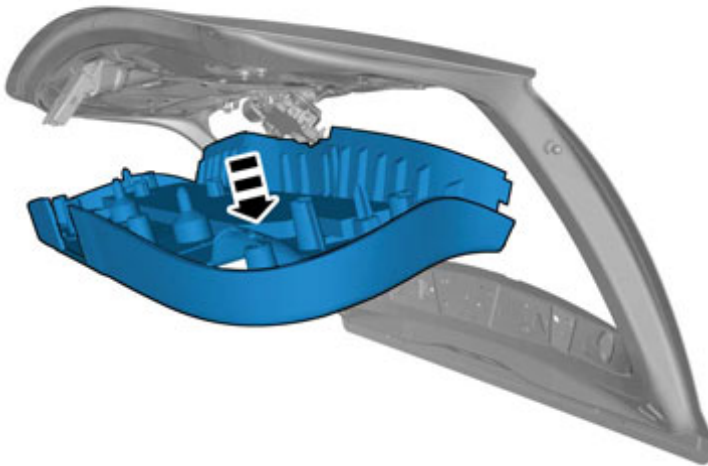
Volvo Car Corporation Gothenburg, Sweden

22



IMG-352244

23

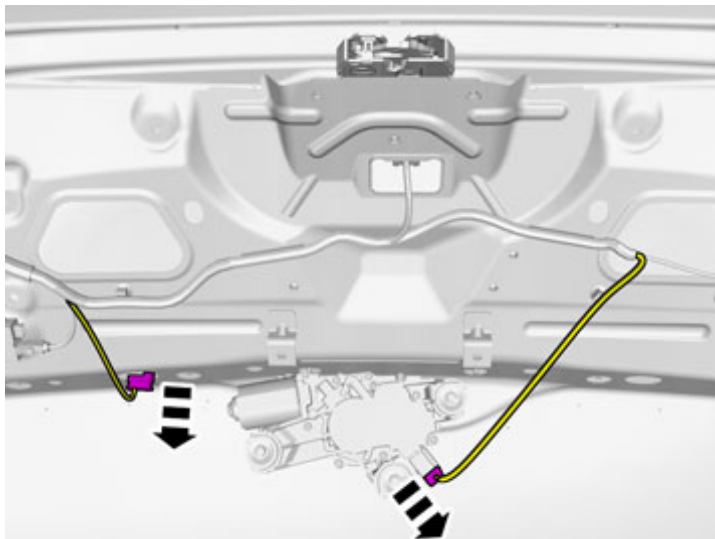


IMG-352246

Installation instructions, accessories

Volvo Car Corporation Gothenburg, Sweden

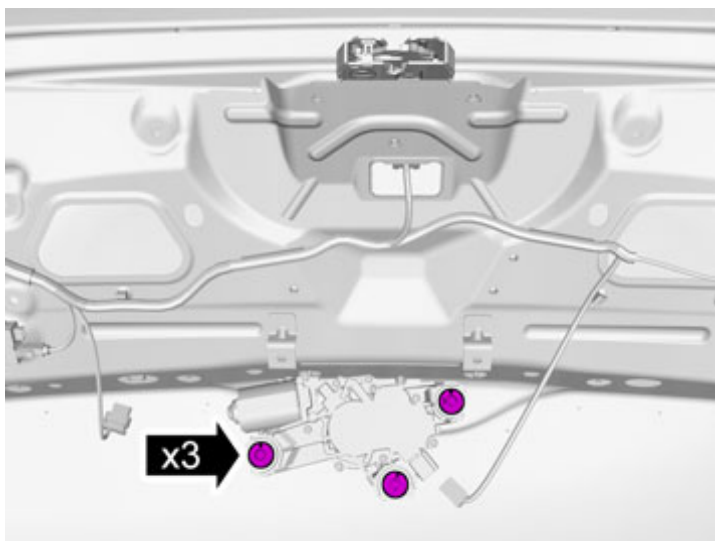
24



IMG-344495

Desenchufar los conectores.

25



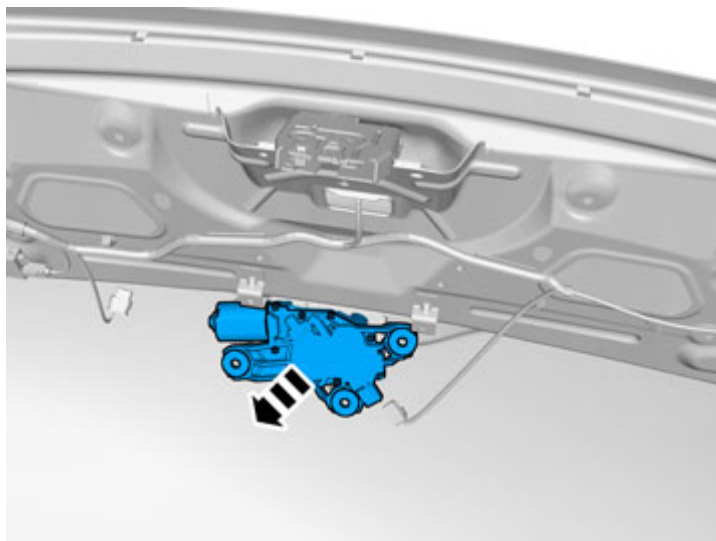
IMG-344494

Quitar los tornillos.

Installation instructions, accessories

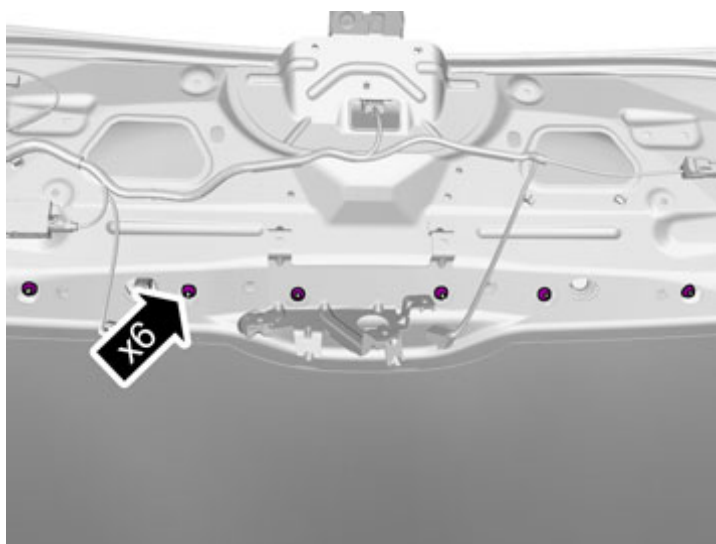
Volvo Car Corporation Gothenburg, Sweden

26



IMG-344496

27



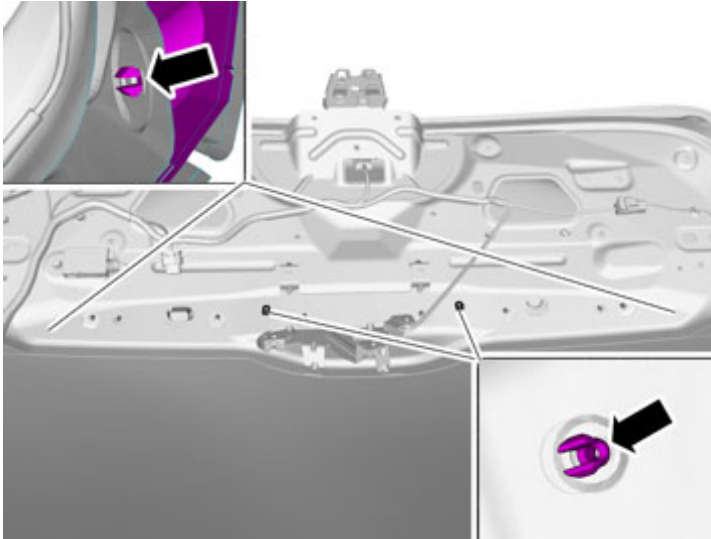
IMG-344497

Quitar las tuercas.

Installation instructions, accessories

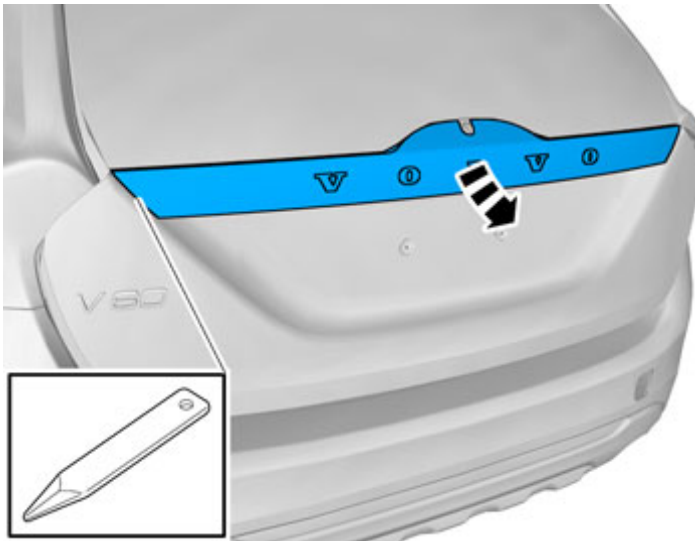
Volvo Car Corporation Gothenburg, Sweden

28



IMG-344499

29



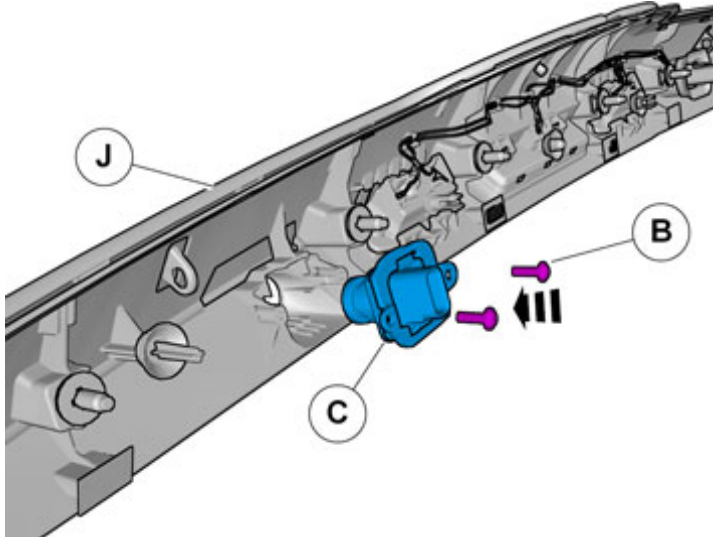
IMG-344498

Montaje de accesorios

Installation instructions, accessories

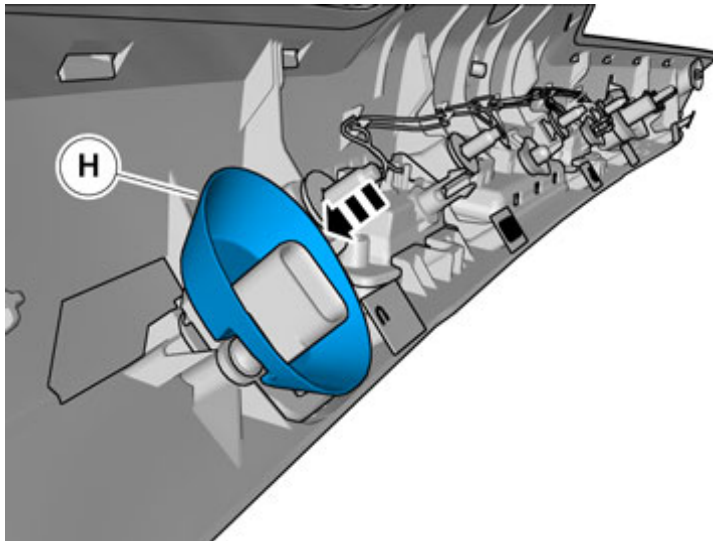
Volvo Car Corporation Gothenburg, Sweden

30



IMG-381050

31

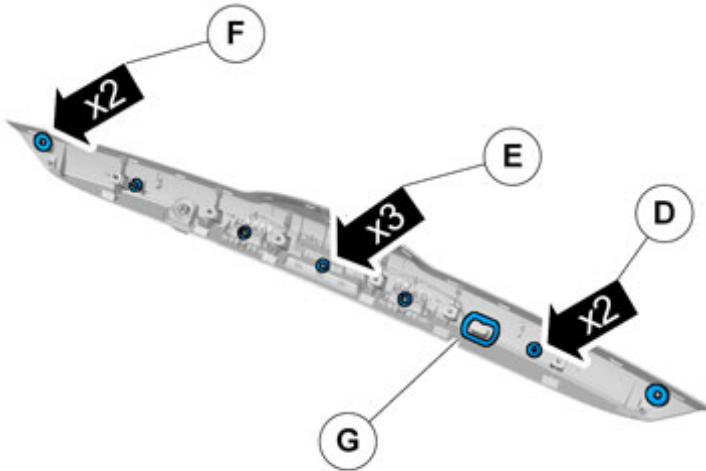


IMG-381051

Installation instructions, accessories

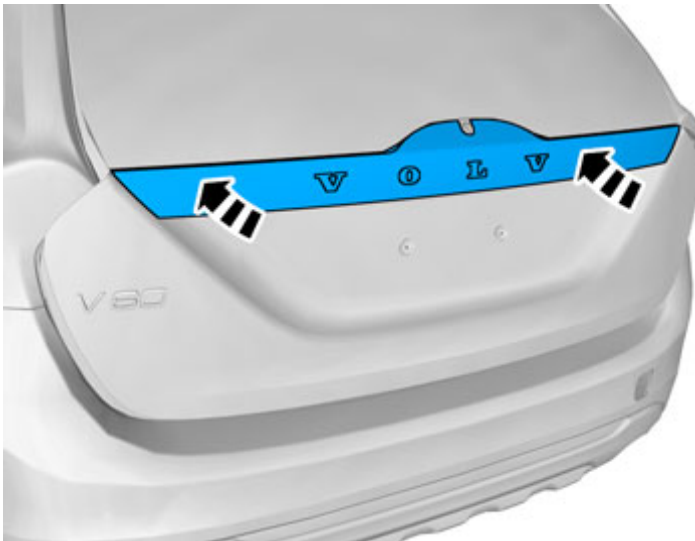
Volvo Car Corporation Gothenburg, Sweden

32



IMG-381052

33

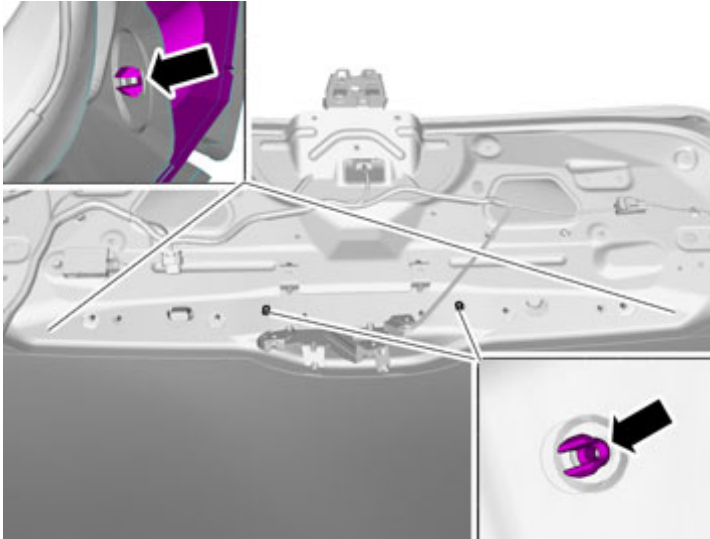


IMG-344518

Installation instructions, accessories

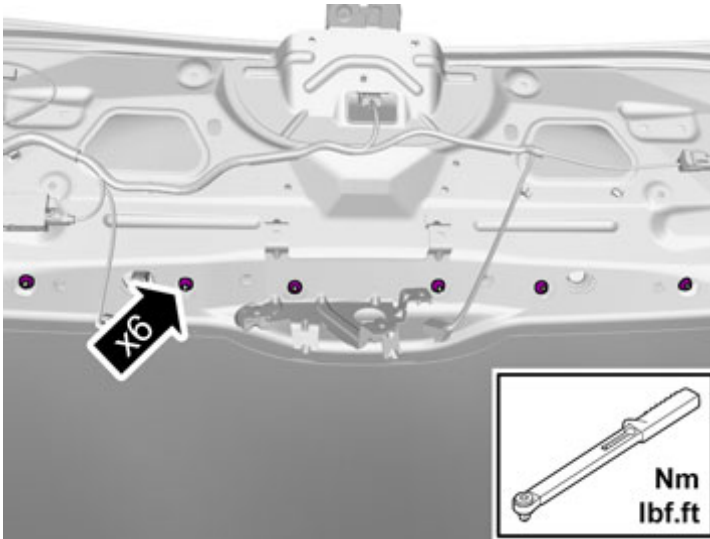
Volvo Car Corporation Gothenburg, Sweden

34



IMG-344499

35



IMG-381063

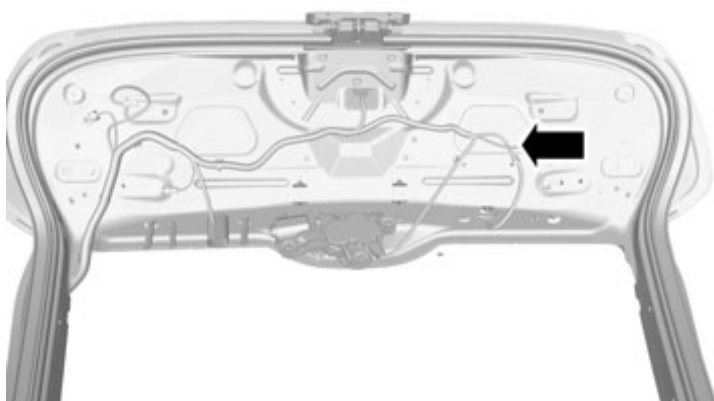
Par de apriete: Tirador exterior del portón trasero/puerta del maletero , 3 Nm

Installation instructions, accessories

Volvo Car Corporation Gothenburg, Sweden

36

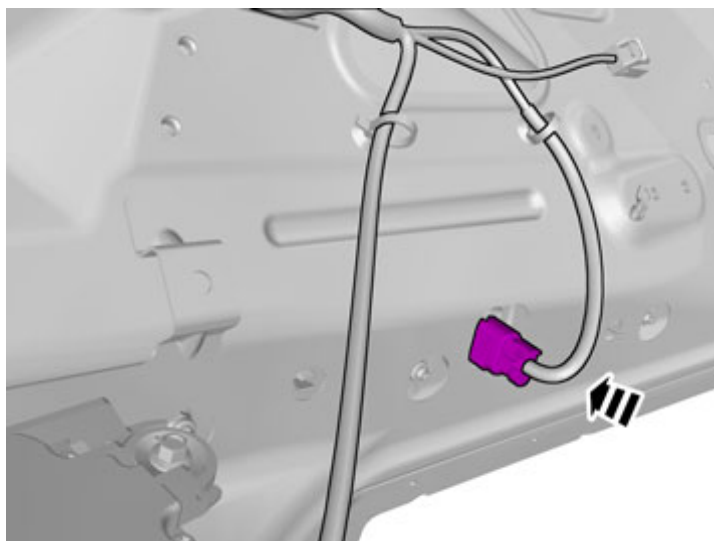
Localizar el conector preinstalado.



IMG-381062

37

Enchufar el conector.



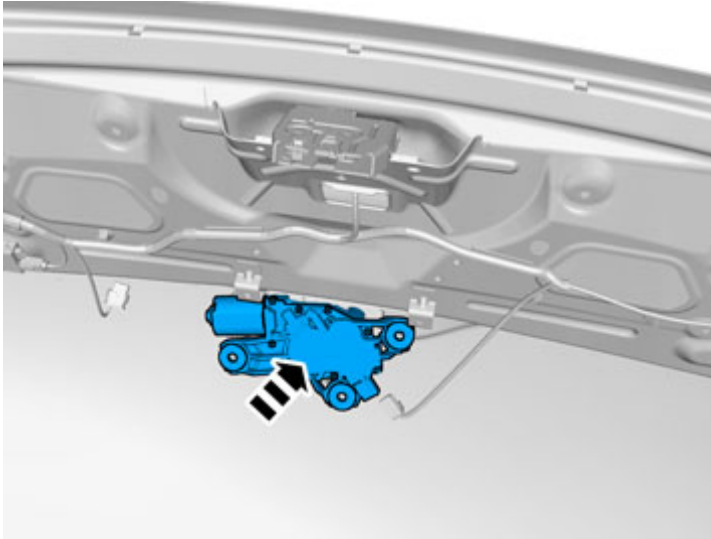
IMG-381059

Instalación

Installation instructions, accessories

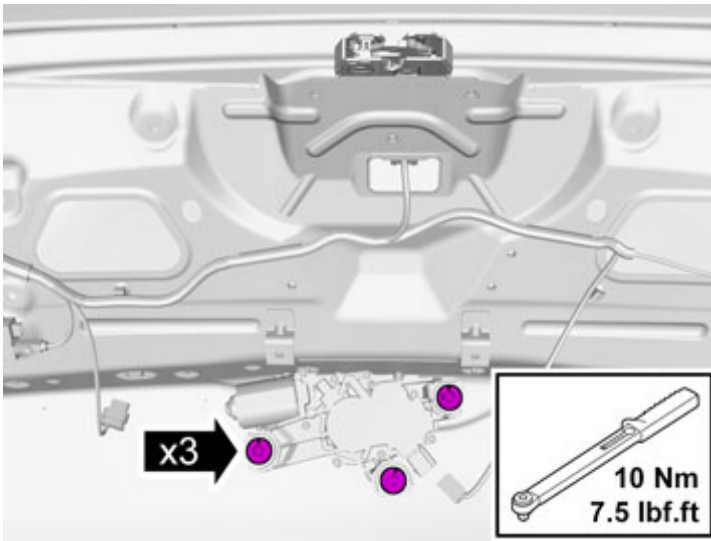
Volvo Car Corporation Gothenburg, Sweden

38



IMG-344525

39

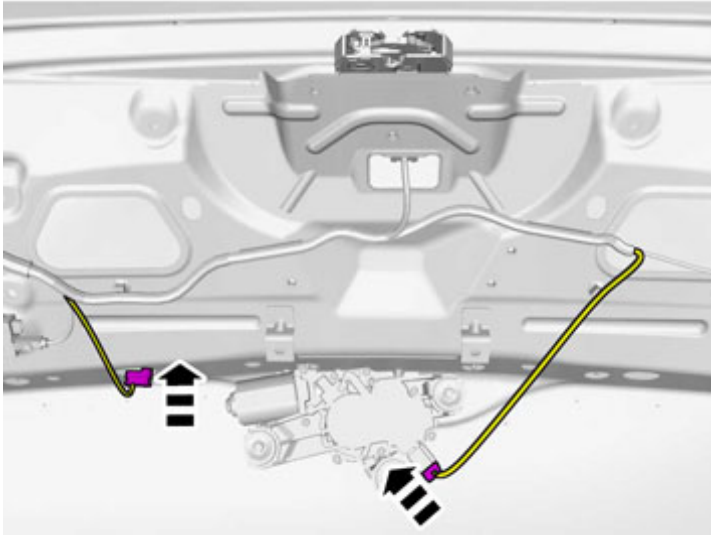


IMG-344521

Installation instructions, accessories

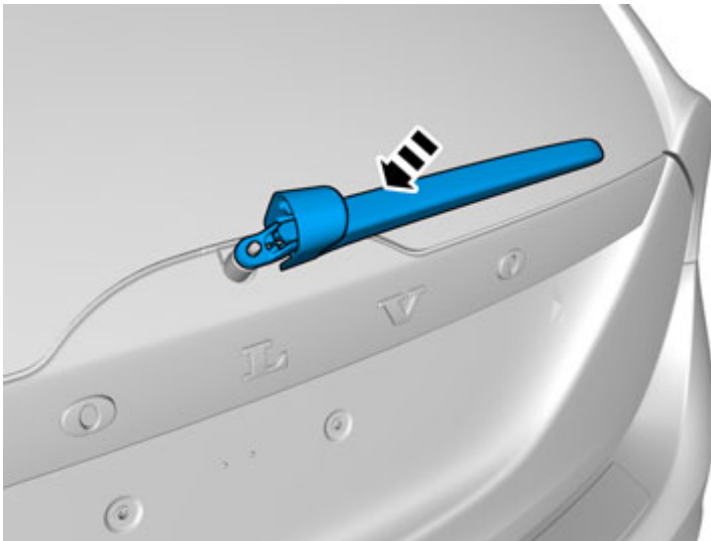
Volvo Car Corporation Gothenburg, Sweden

40



IMG-344533

41

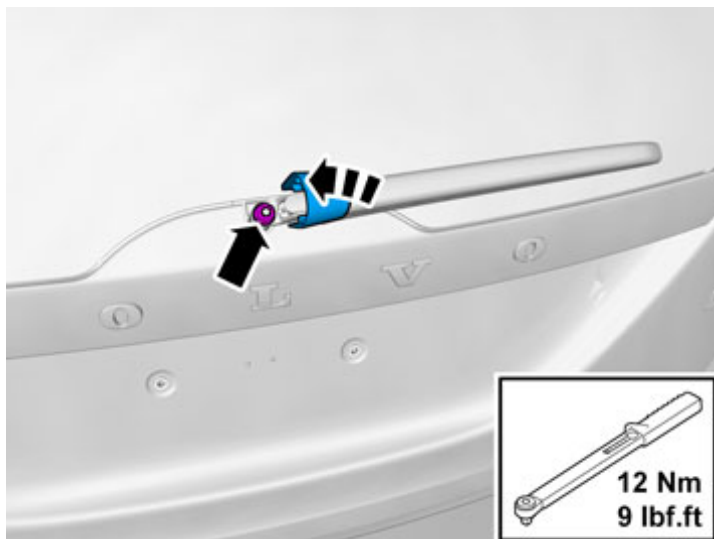


IMG-344523

Installation instructions, accessories

Volvo Car Corporation Gothenburg, Sweden

42



IMG-344524

43

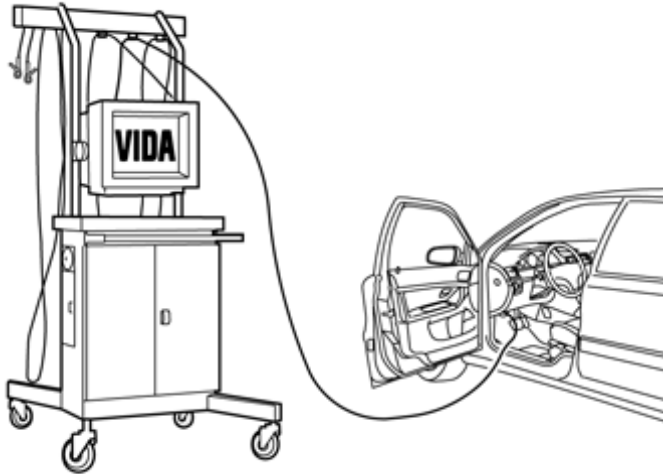
Montar las piezas desmontadas en orden inverso al desmontaje.

IMG-377070

Installation instructions, accessories

Volvo Car Corporation Gothenburg, Sweden

44



IMG-242268

Descargar el software (aplicación) para función del accesorio según la información de servicio de VIDA. Para la referencia del software, ver VIDA o el catálogo de accesorios.

45

Calibre conforme a DIAGNÓSTICO/COMUNICACIÓN VEHÍCULO/Avanzado/PAC/Calibración de servicio, cámara de estacionamiento

VIDA

IMG-275777