

Installation instructions, accessories

Volvo Car Corporation Gothenburg, Sweden

Nº instrucciones
31359367

Versión
1.2

Nº pieza
31373767, 31373457, 31359354, 31373455, 31359366, 31373458

Placa protectora de bajos, parachoques trasero

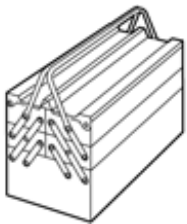


IMG-374691

Materiales

Denominación	Referencia
Isopropanol	1161721

Equipamiento



IMG-345497



IMG-239660



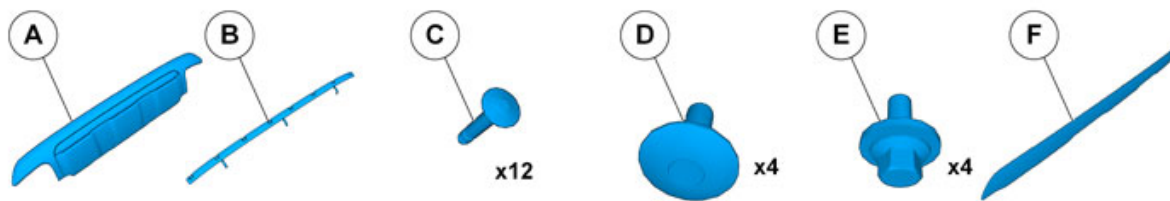
IMG-239940



IMG-239944

Installation instructions, accessories

Volvo Car Corporation Gothenburg, Sweden



IMG-375493

Installation instructions, accessories

Volvo Car Corporation Gothenburg, Sweden

Información

1

Leer las instrucciones completas antes de iniciar el montaje.

Las notas y los textos de advertencia son para seguridad personal y para minimizar el riesgo de dañar componentes al instalar.

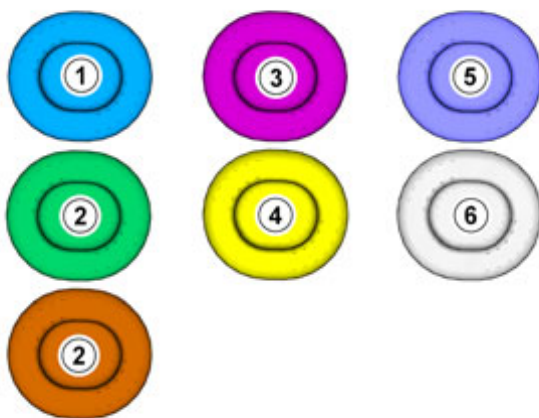
Antes de iniciar el montaje, comprobar que se dispone de todas las herramientas indicadas en las instrucciones.

Algunos pasos de estas instrucciones se presentan solamente con ilustraciones. Para los pasos más complicados hay también texto explicativo.

En caso de haber problemas con las instrucciones o el accesorio, contactar con el concesionario Volvo local.

Simbolismo de los colores

2



IMG-363036

¡Atención!

Esta carta de colores muestra (en impresión a color y en versión electrónica) el significado de los diferentes colores que se usan en imágenes de los pasos de método.

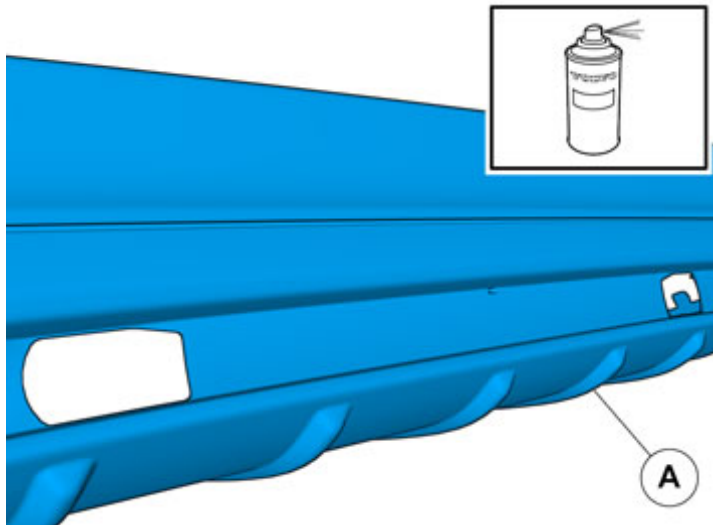
1. Se usa para la pieza objeto de atención, aquella con la que se va a hacer algo.
2. Se usan como colores adicionales, cuando se precisa mostrar o distinguir otras piezas.
3. Se usa para elementos de fijación a desmontar/montar. Puede tratarse de tornillos, presillas, conectores, etc.
4. Se usa cuando una pieza no se desmonta del vehículo, sino que solamente se cuelga a un lado.
5. Se usa para herramientas estándares y especiales.
6. Se usa como color de fondo de las piezas del vehículo.

En piezas sin pintura

Installation instructions, accessories

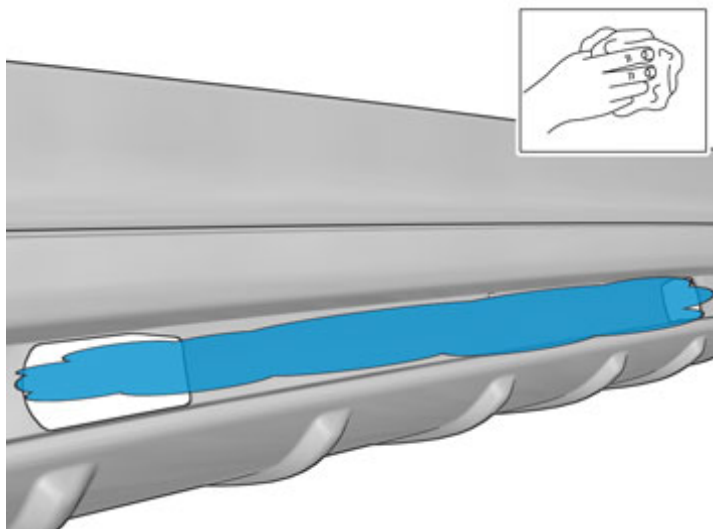
Volvo Car Corporation Gothenburg, Sweden

3



IMG-377406

4



IMG-377315

¡Precaución!

La pintura debe haberse secado primero.

Limpiar la superficie.

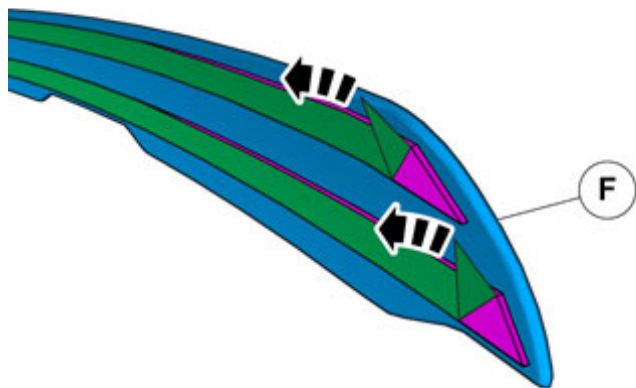
Usar: 1161721, Isopropanol

Installation instructions, accessories

Volvo Car Corporation Gothenburg, Sweden

5

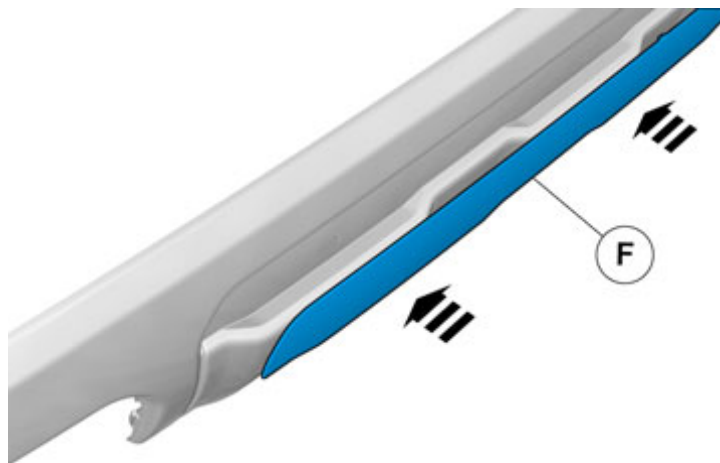
Quitar la película protectora.



IMG-377469

6

Monte la pieza del kit de accesorios.



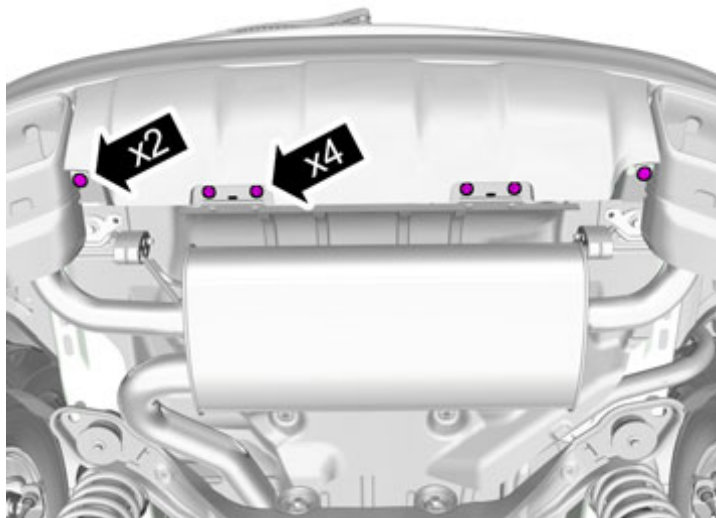
IMG-377467

Retirada

Installation instructions, accessories

Volvo Car Corporation Gothenburg, Sweden

7



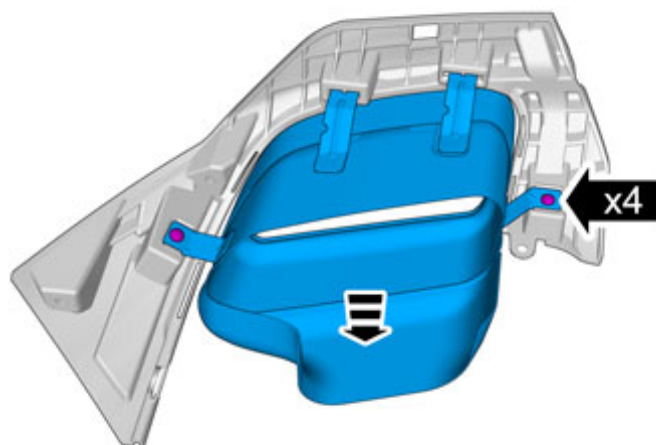
IMG-374748

Quitar las presillas.

Usar: Mandril

Quitar los tornillos.

8



IMG-376953

Quitar los tornillos.

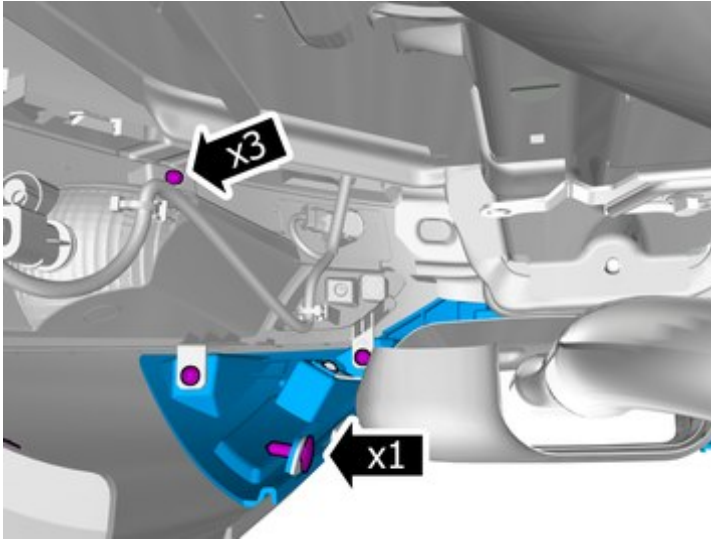
Suelte la pieza marcada. No la desmonte.

Aplicable a los dos lados.

Installation instructions, accessories

Volvo Car Corporation Gothenburg, Sweden

9

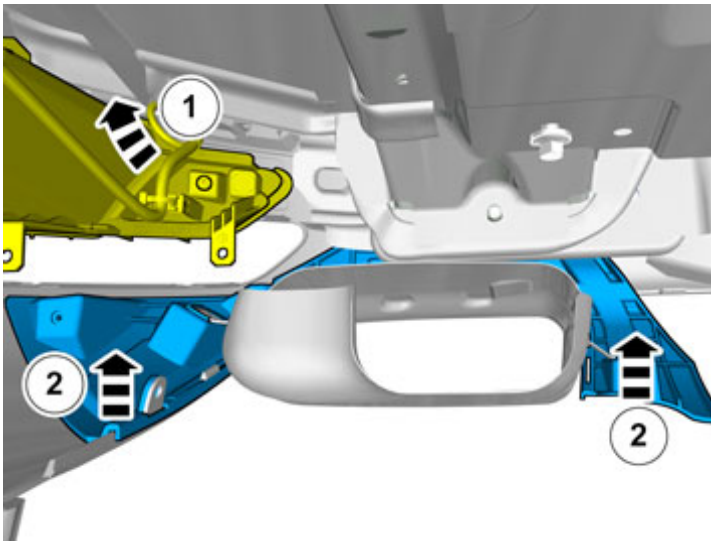


Quitar los tornillos.

Quitar la presilla.

Aplicable a los dos lados.

10



Soltar la pieza con cuidado.

Desmontar el panel.

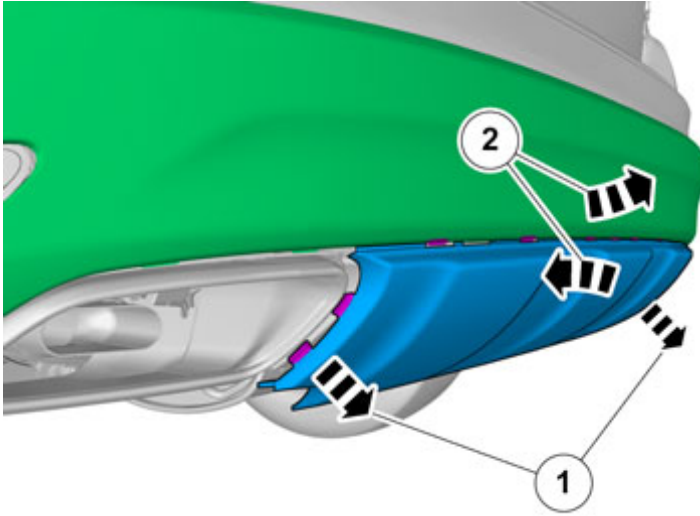
Aplicable a los dos lados.

Usar: Plegadera

Installation instructions, accessories

Volvo Car Corporation Gothenburg, Sweden

11



Usar: Plegadera

IMG-376844

12



La pieza no se reutilizará.

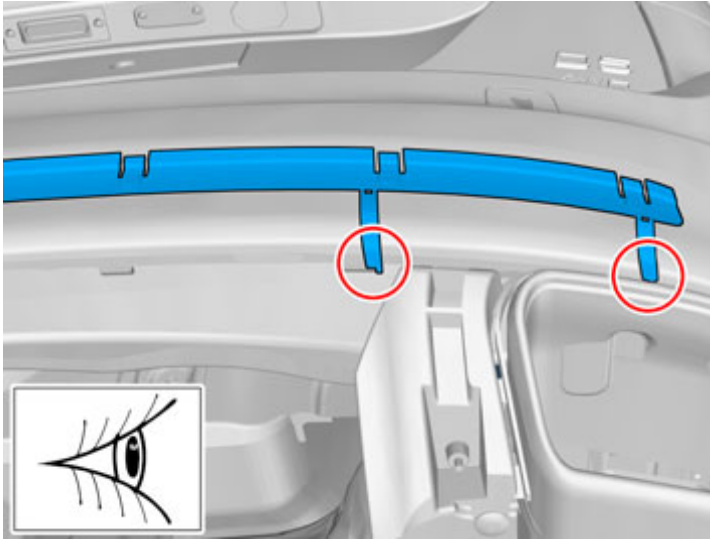
IMG-374759

Montaje de accesorios

Installation instructions, accessories

Volvo Car Corporation Gothenburg, Sweden

13



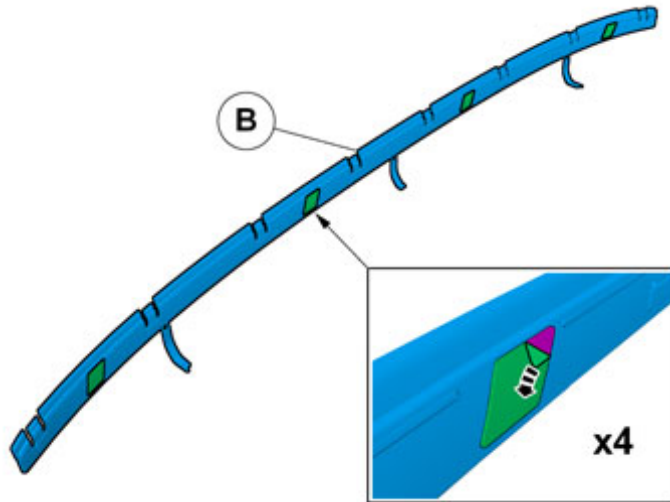
IMG-374767

¡Atención!
Vista de orientación

Tenga presente la ubicación.

Aplicable a los dos lados.

14



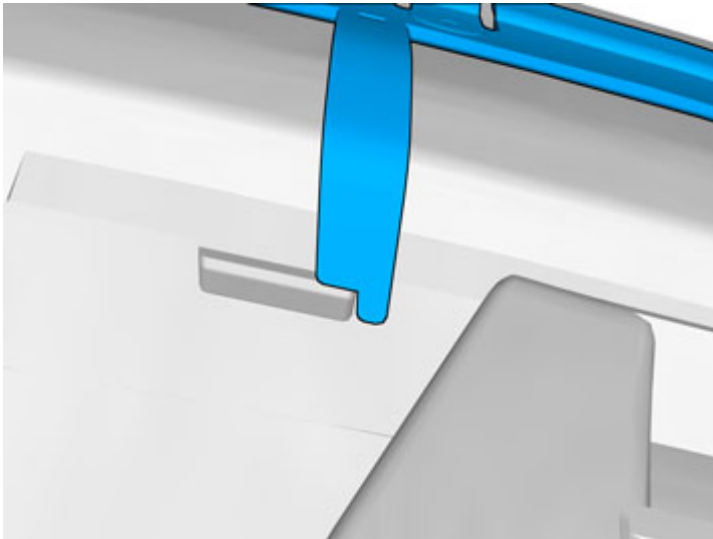
IMG-375271

Quitar la película protectora.

Installation instructions, accessories

Volvo Car Corporation Gothenburg, Sweden

15

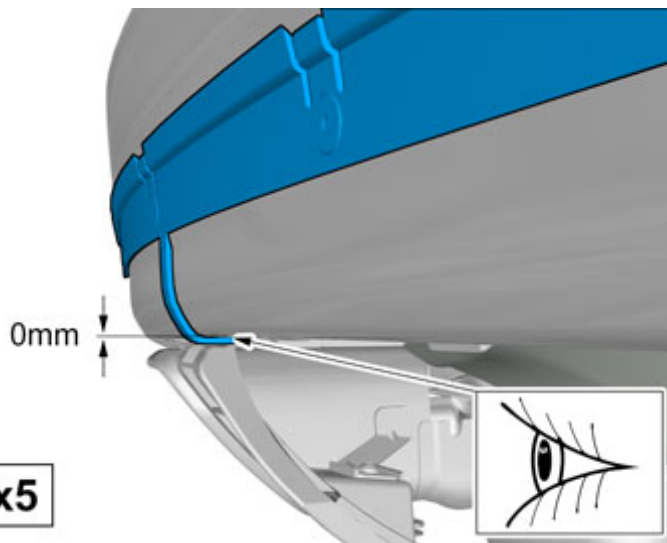


IMG-374768

¡Atención!
Tenga presente la ubicación.

Aplicable a los dos lados.

16



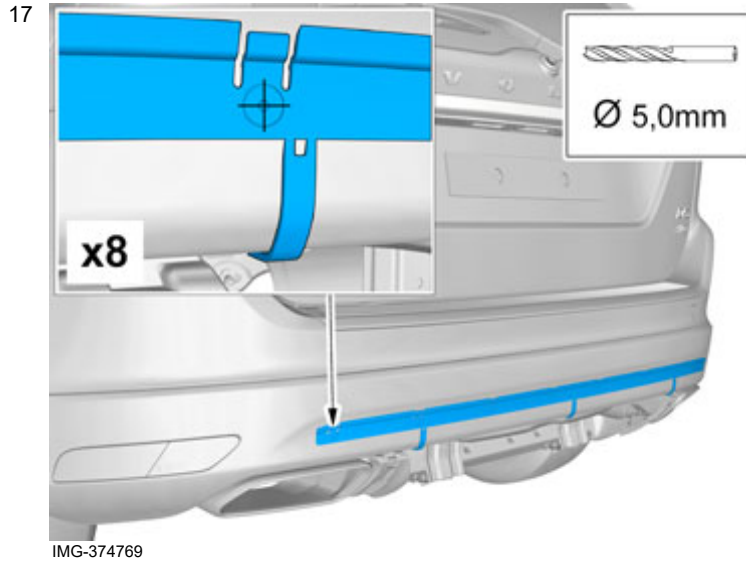
IMG-375495

¡Atención!
Tenga presente la ubicación.

Fijar las presillas como en la figura.

Installation instructions, accessories

Volvo Car Corporation Gothenburg, Sweden

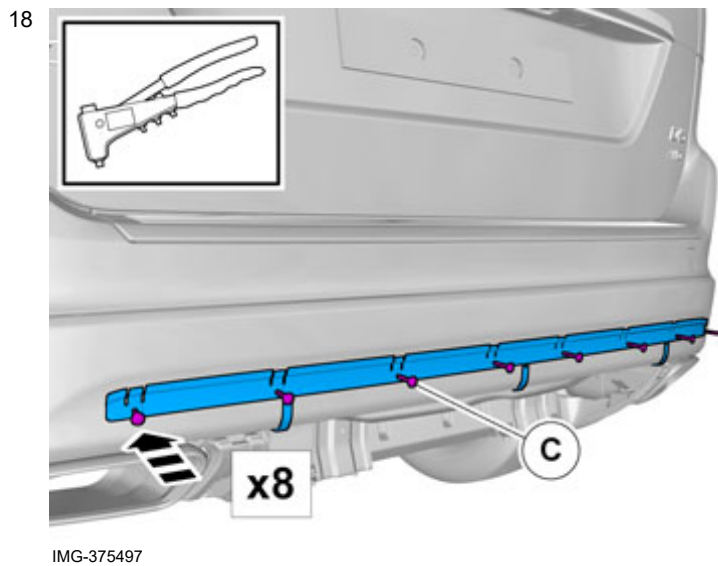


¡Atención!

Comprobar que la cinta adhesiva está bien pegada en la base.

Localice las marcas para las posiciones.

Perfore los orificios.



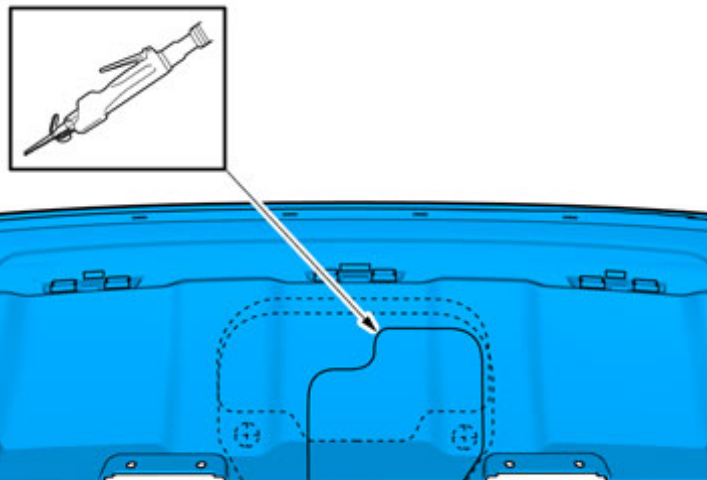
Usar: Alicates para remaches

Vehículos con gancho de remolque fijo

Installation instructions, accessories

Volvo Car Corporation Gothenburg, Sweden

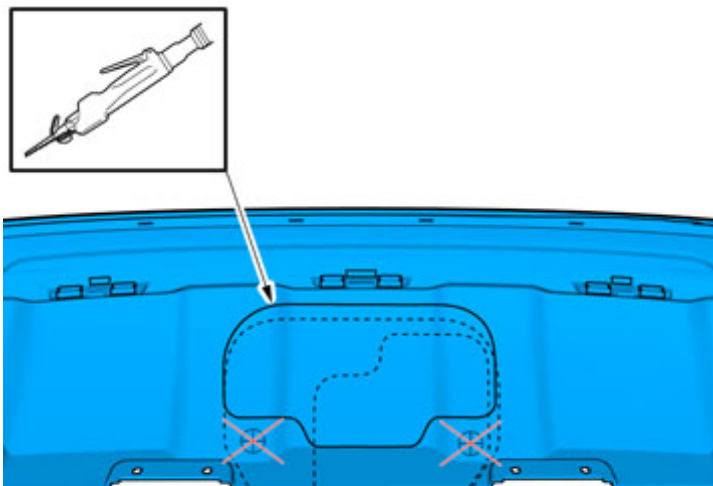
19



IMG-375518

Vehículos con gancho de remolque desmontable

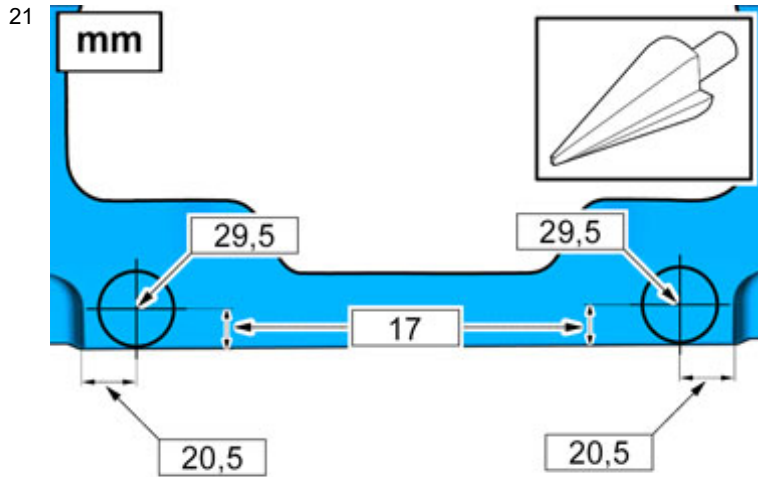
20



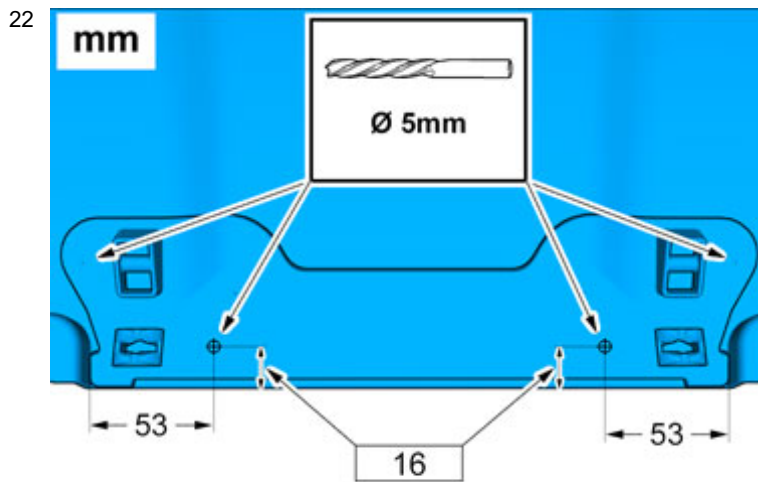
IMG-375517

Installation instructions, accessories

Volvo Car Corporation Gothenburg, Sweden



IMG-376894

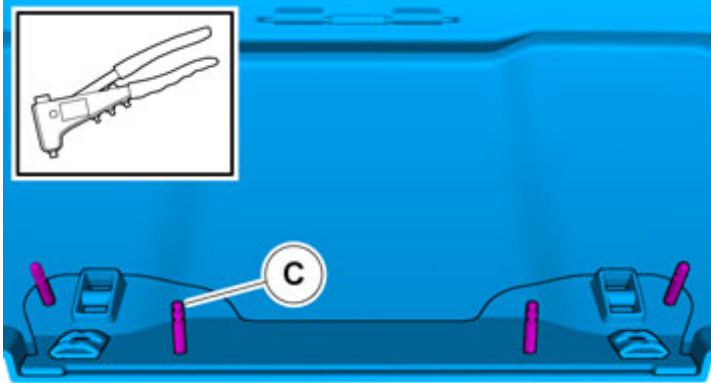


IMG-376899

Installation instructions, accessories

Volvo Car Corporation Gothenburg, Sweden

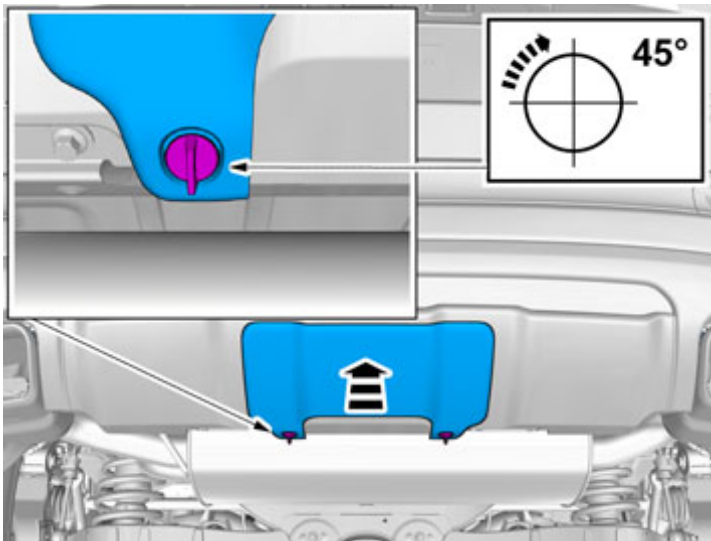
23



x4

IMG-376900

24



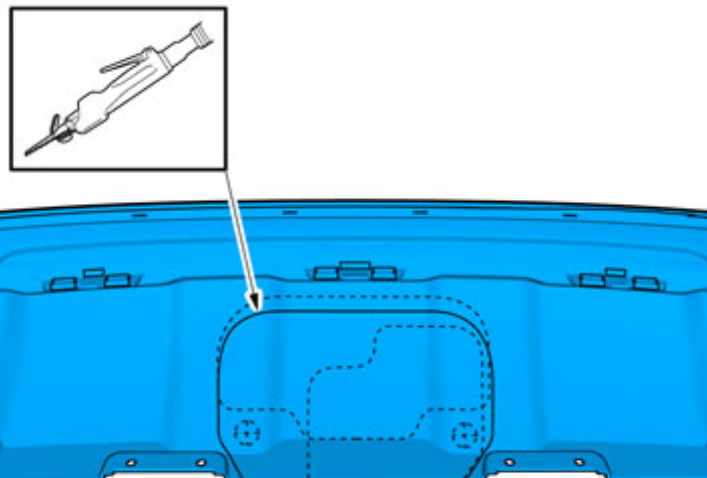
IMG-376903

Vehículos con gancho de remolque, enganche

Installation instructions, accessories

Volvo Car Corporation Gothenburg, Sweden

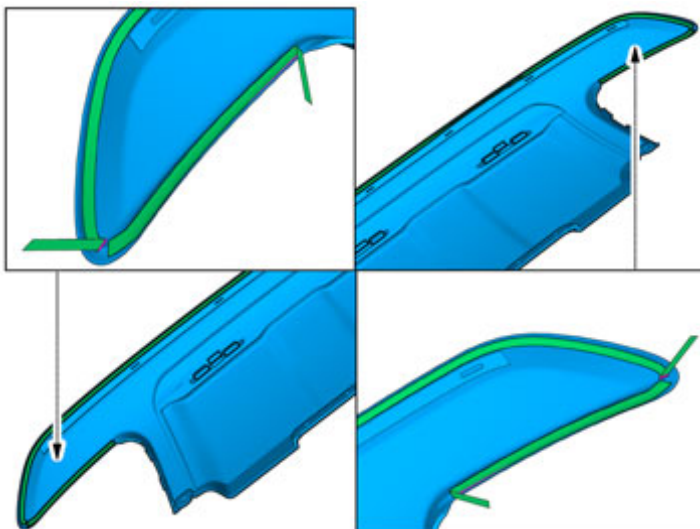
25



IMG-375516

Todos los vehículos

26



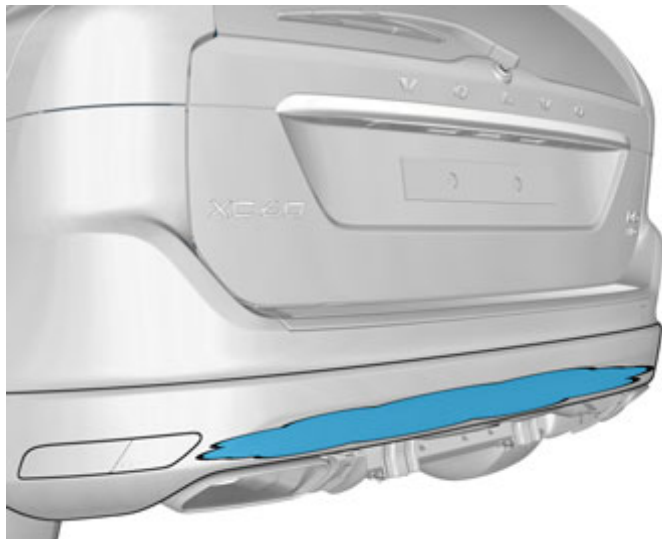
IMG-376845

Doble la película protectora hacia delante

Installation instructions, accessories

Volvo Car Corporation Gothenburg, Sweden

27

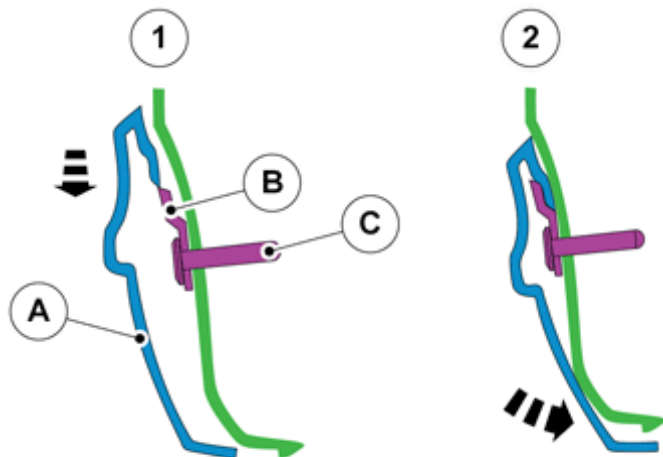


IMG-376961

Limpiar la superficie.

Usar: 1161721, Isopropanol

28

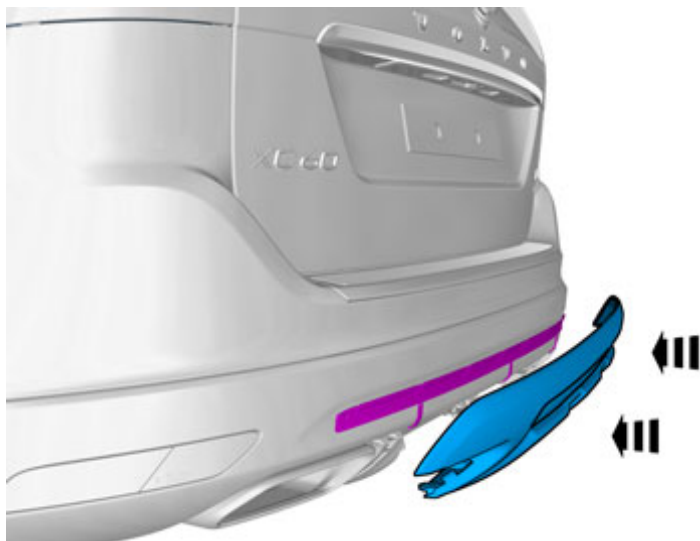


IMG-374899

Installation instructions, accessories

Volvo Car Corporation Gothenburg, Sweden

29



IMG-374898

30



IMG-376850

Quitar la película protectora.

Consejo

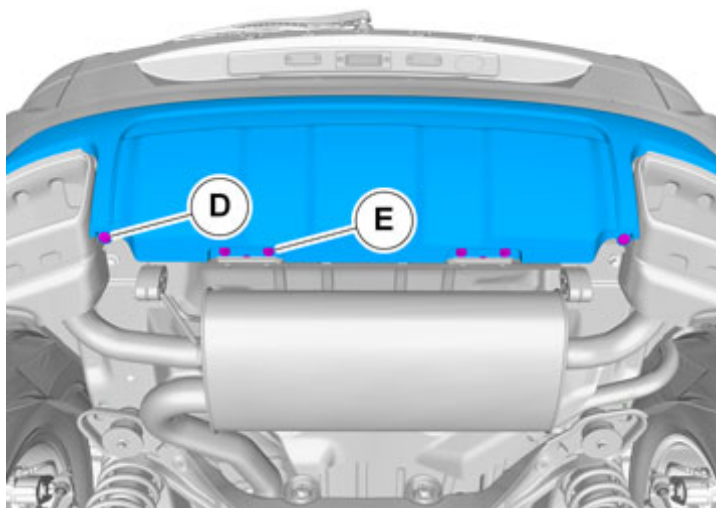
Mantenga presionada la pieza sobre la cinta adhesiva un mínimo de 20 segundos.

Installation instructions, accessories

Volvo Car Corporation Gothenburg, Sweden

31

Monte la pieza del kit de accesorios.



IMG-376865

Instalación

32

Montar las piezas desmontadas en orden inverso al desmontaje.