

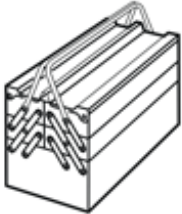
Installation instructions, accessories

Volvo Car Corporation Gothenburg, Sweden

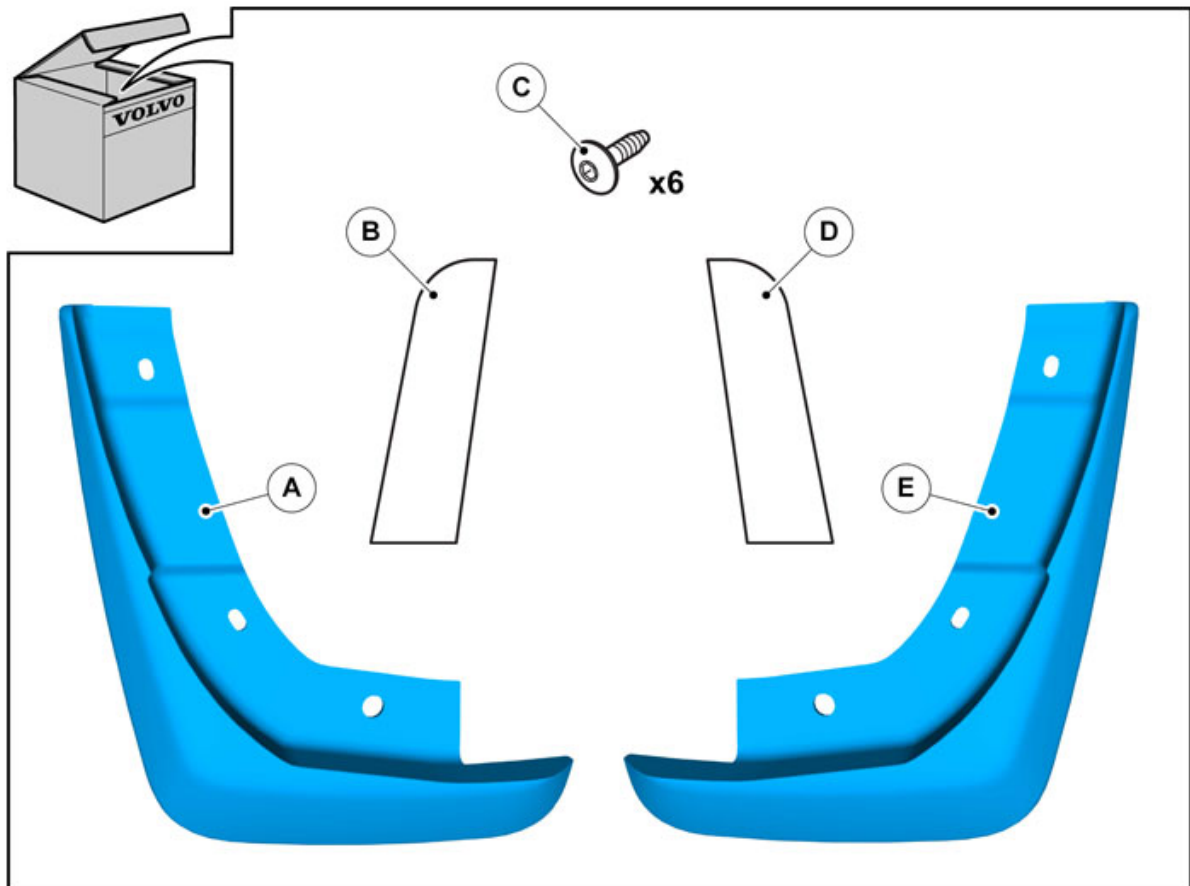
Nº instrucciones 31265335	Versión 1.3	Nº pieza 31265329
-------------------------------------	-----------------------	-----------------------------

Aleta guardabarros

Equipamiento



A0000162



IMG-340354

Installation instructions, accessories

Volvo Car Corporation Gothenburg, Sweden

INTRODUCCIÓN

Leer las instrucciones completas antes de iniciar el montaje.

Las notas y los textos de advertencia son para seguridad personal y para minimizar el riesgo de dañar componentes al instalar.

Antes de iniciar el montaje, comprobar que se dispone de todas las herramientas indicadas en las instrucciones.

Algunos pasos de estas instrucciones se presentan solamente con ilustraciones. Para los pasos más complicados hay también texto explicativo.

En caso de haber problemas con las instrucciones o el accesorio, contactar con el concesionario Volvo local.



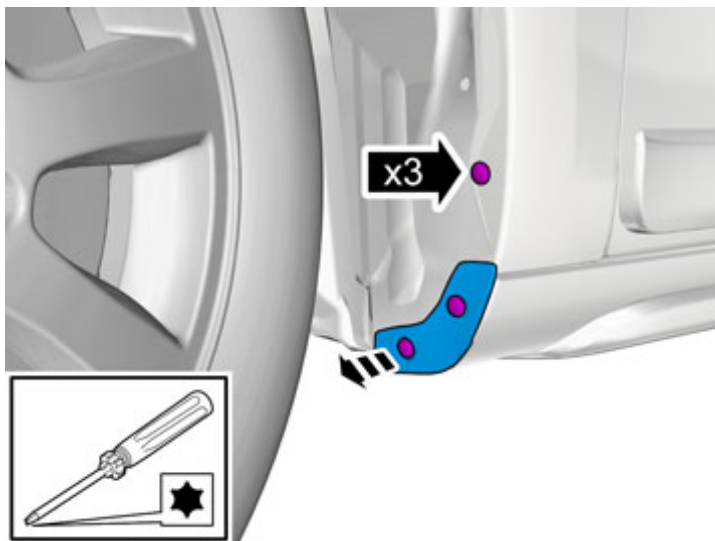
Girar la rueda.

IMG-340356

Installation instructions, accessories

Volvo Car Corporation Gothenburg, Sweden

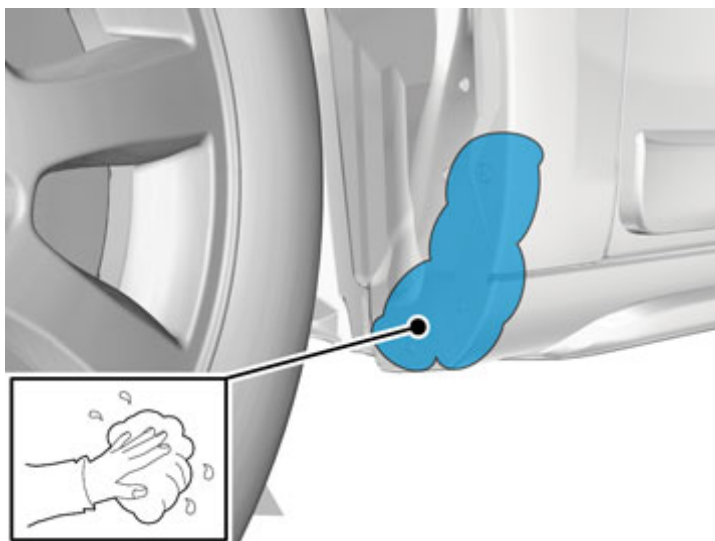
2



IMG-340357

Quitar los tornillos y la protección. No se reutilizarán.

3



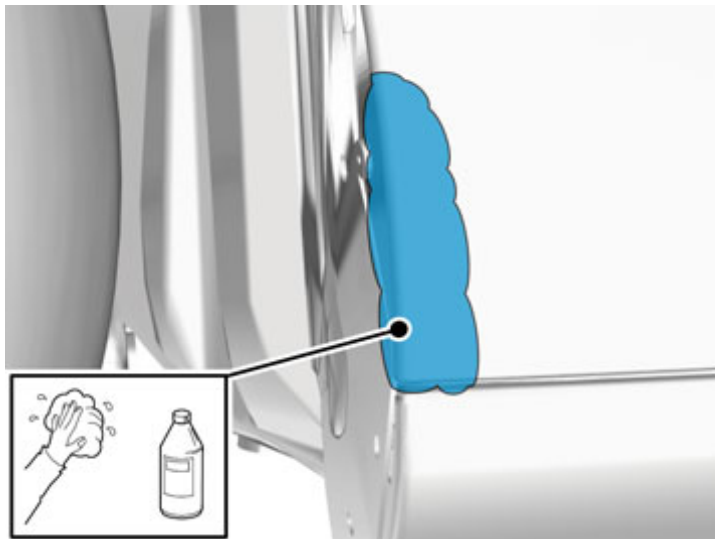
IMG-340358

Limpiar la zona en que se montará el parabarros.

Installation instructions, accessories

Volvo Car Corporation Gothenburg, Sweden

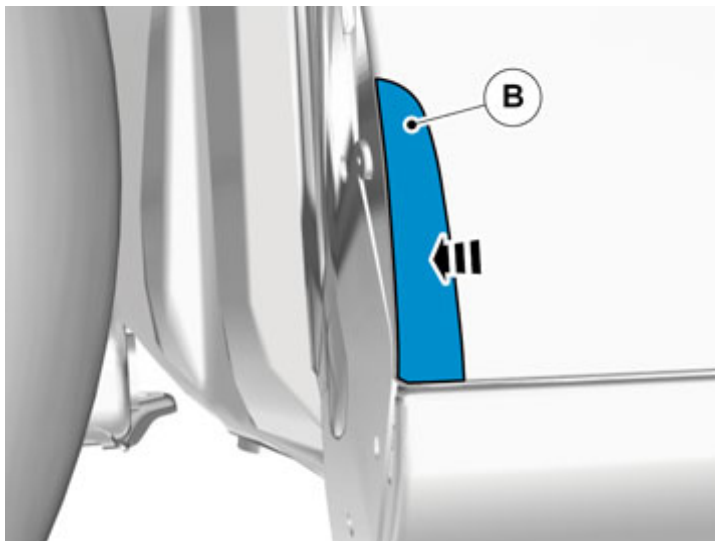
4



IMG-340360

Limpiar la zona en que se colocará la cinta protectora. Utilizar: Isopropanol.

5



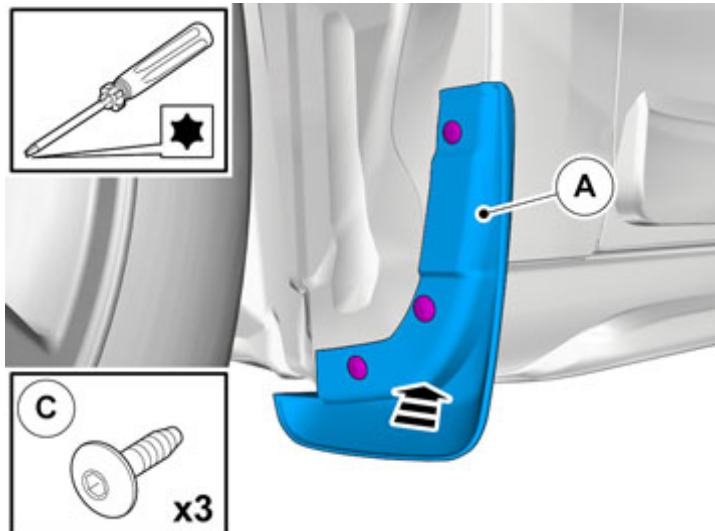
IMG-340361

Colocar la cinta protectora.

Installation instructions, accessories

Volvo Car Corporation Gothenburg, Sweden

6



IMG-340362

Montar y fijar el parabarros. Repetir el procedimiento en el otro lado.