

# Installation instructions, accessories

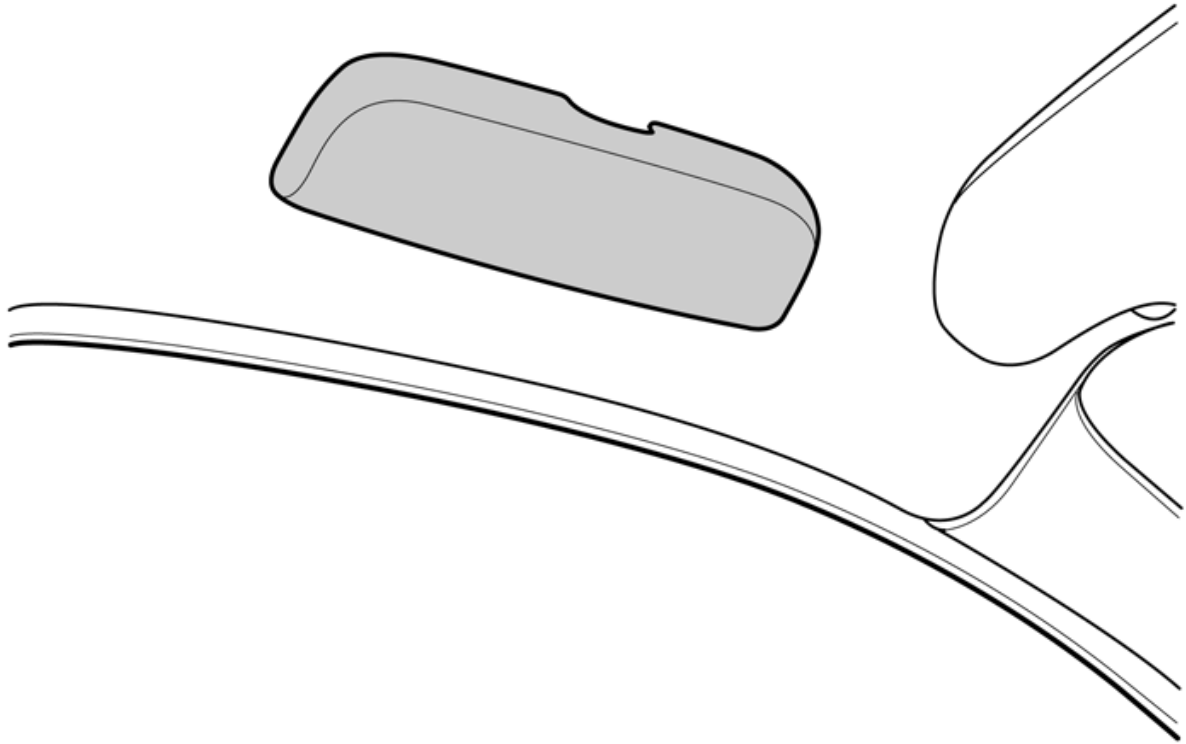
Volvo Car Corporation Gothenburg, Sweden

**Nº  
instrucciones**  
30721749

**Versión**  
1.5

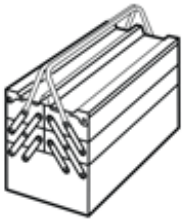
**Nº pieza**  
31403479, 30715737, 1281823, 30756965, 30790175

## Soporte para gafas, asa de entrada



IMG-242360

### Equipamiento



A0000162

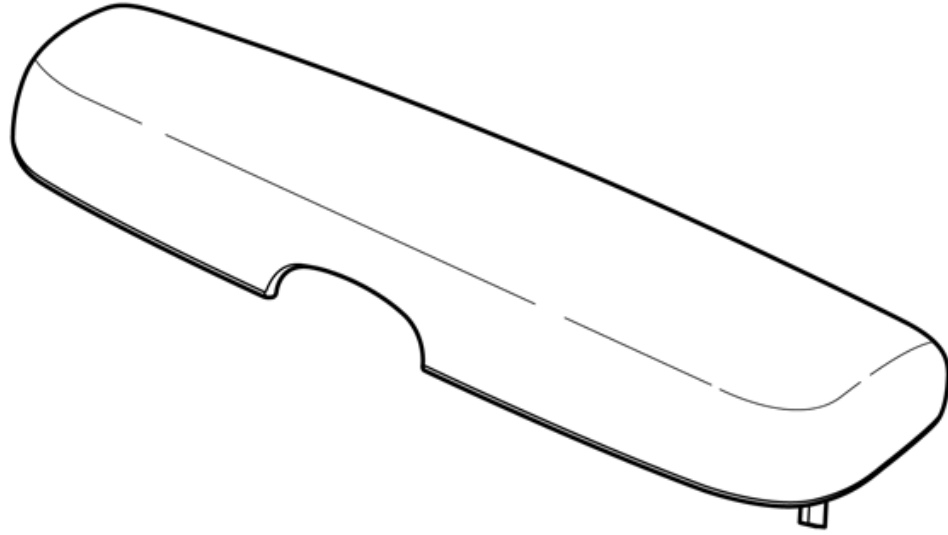


IMG-239664

**Nm**  
**lbf.ft**

# Installation instructions, accessories

Volvo Car Corporation Gothenburg, Sweden



IMG-242361

# Installation instructions, accessories

Volvo Car Corporation Gothenburg, Sweden

Any comments on this publication? Please contact your nearest retailer. Thank You!

Publ.no:	Issue:	Kit no:
Comments:.....		
.....		
.....		
.....		

From:	
Address:	
Telephone:	
Telefax:	

IMG-213320

# Installation instructions, accessories

Volvo Car Corporation Gothenburg, Sweden

## INTRODUCCIÓN

Leer las instrucciones completas antes de iniciar el montaje.

Las notas y los textos de advertencia son para seguridad personal y para minimizar el riesgo de dañar componentes al instalar.

Antes de iniciar el montaje, comprobar que se dispone de todas las herramientas indicadas en las instrucciones.

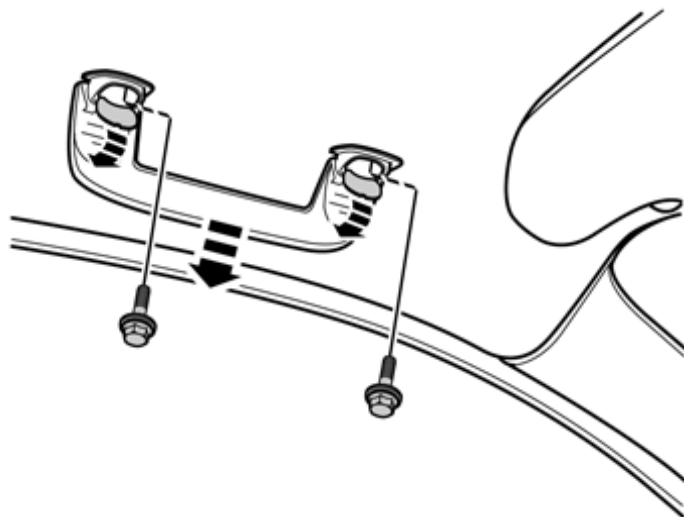
Algunos pasos de estas instrucciones se presentan solamente con ilustraciones. Para los pasos más complicados hay también texto explicativo.

En caso de haber problemas con las instrucciones o el accesorio, contactar con el concesionario Volvo local.

### ¡Atención!

Algunos pasos de estas instrucciones de montaje se presentan únicamente con figuras.

1



IMG-242362

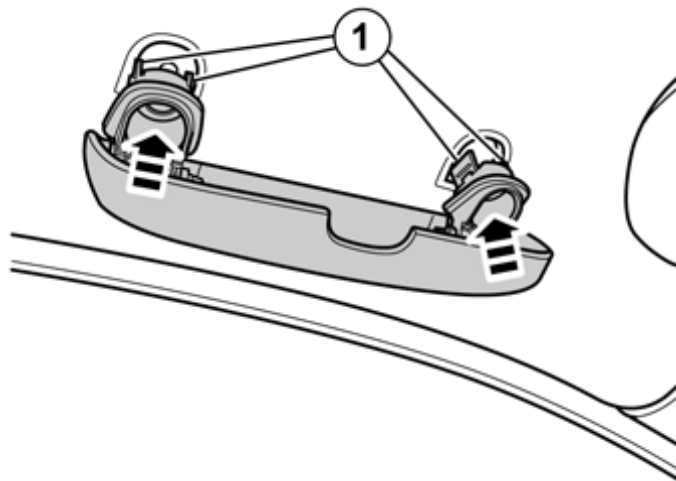
Suba con los dedos las tapas de protección de la manija de acceso situada sobre la puerta.

Desmonte los tornillos y suelte con cuidado la manija de acceso hasta que las chapas de bloqueo del interior se desprendan. Aparte a un lado la manija. Deberá reutilizar los tornillos.

# Installation instructions, accessories

Volvo Car Corporation Gothenburg, Sweden

2



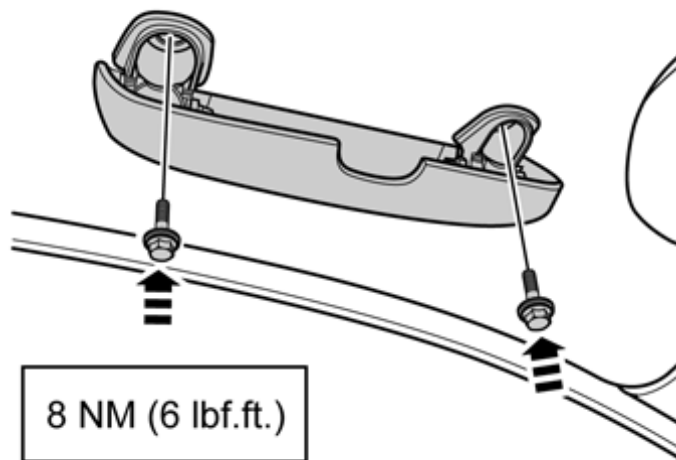
IMG-242366

Saque el soporte de gafas del kit.

Coloque el soporte de gafas en el lugar de la manija de acceso.

Compruebe que las cuatro chapas de bloqueo (1) quedan cada una a un lado de las placas de tuerca donde va a fijarse el soporte de gafas. Si las chapas no caben puede romperlas y desecharlas.

3



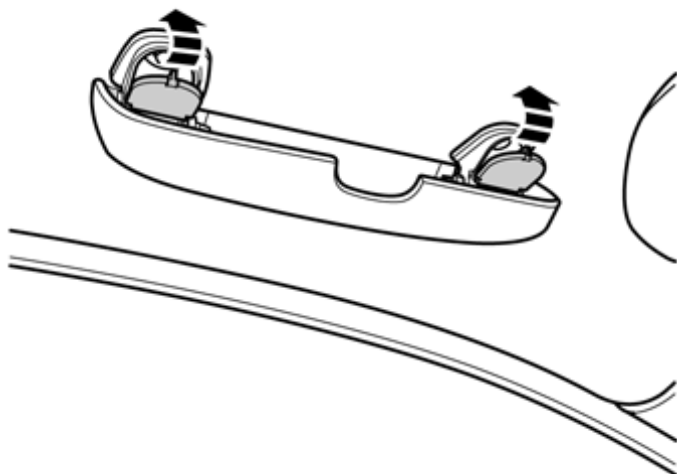
IMG-242367

8 NM (6 lbf.ft.)

# Installation instructions, accessories

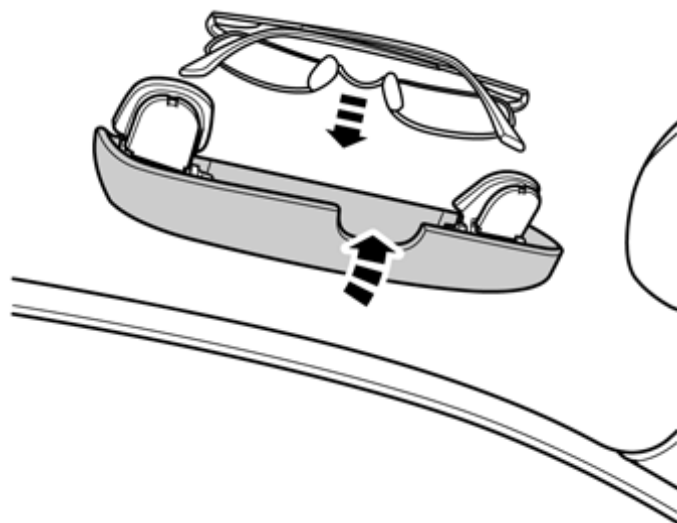
Volvo Car Corporation Gothenburg, Sweden

4



IMG-242368

5



IMG-242369