



Installation instructions, accessories

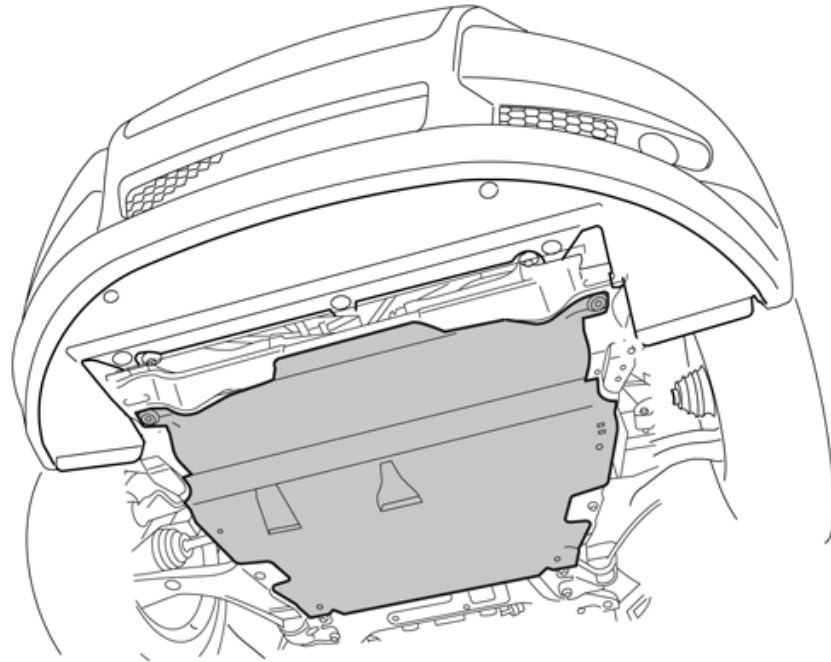
Volvo Car Corporation Gothenburg, Sweden

**Nº
instrucciones**
31316527

Versión
1.5

Nº pieza
31370000, 31316732, 31316517

Chapa de protección, debajo del motor



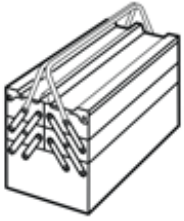
IMG-304503



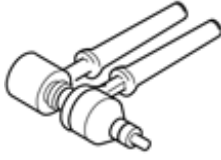
Installation instructions, accessories

Volvo Car Corporation Gothenburg, Sweden

Equipamiento



A0000162



IMG-304663

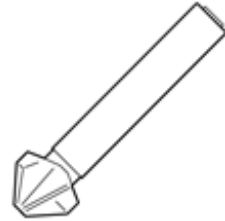


IMG-239664

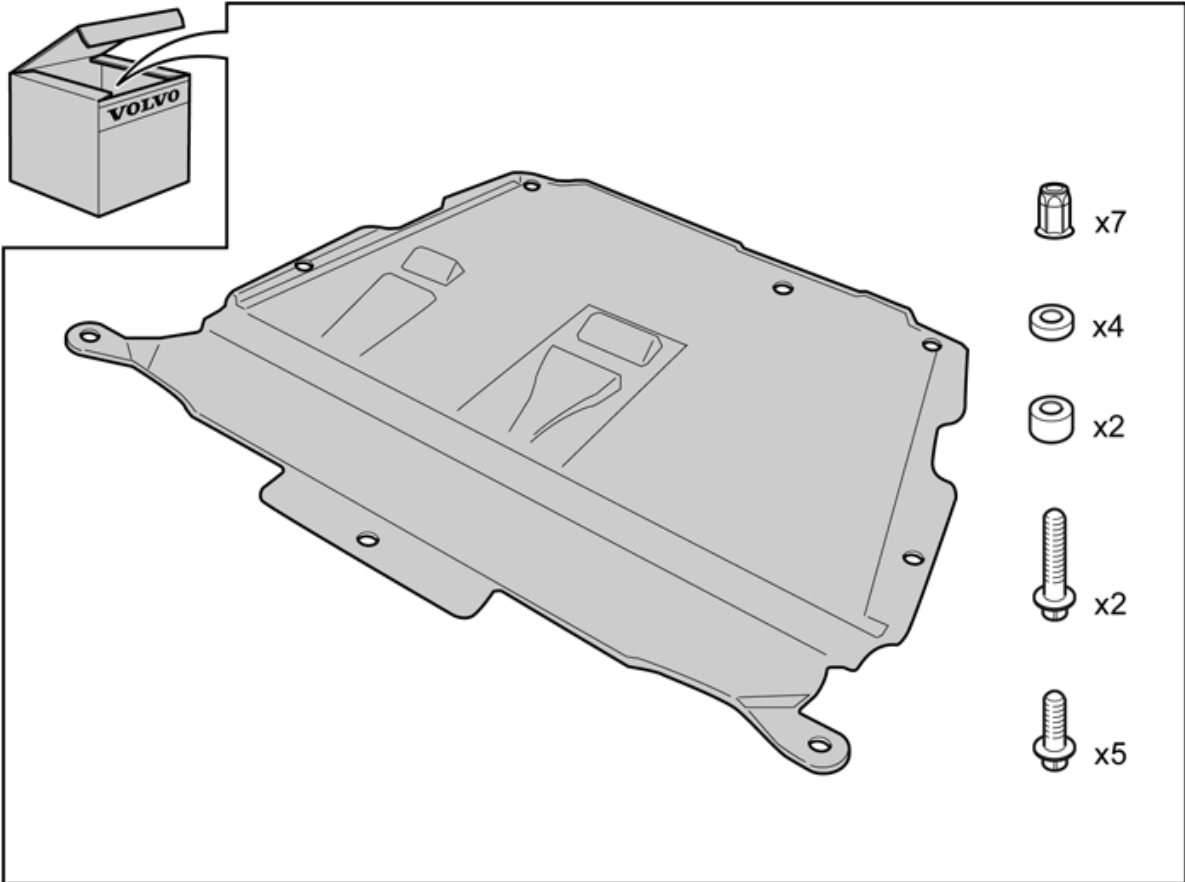
Nm
lbf.ft



IMG-239660



IMG-304523



IMG-340412



Installation instructions, accessories

Volvo Car Corporation Gothenburg, Sweden

INTRODUCCIÓN

Leer las instrucciones completas antes de iniciar el montaje.

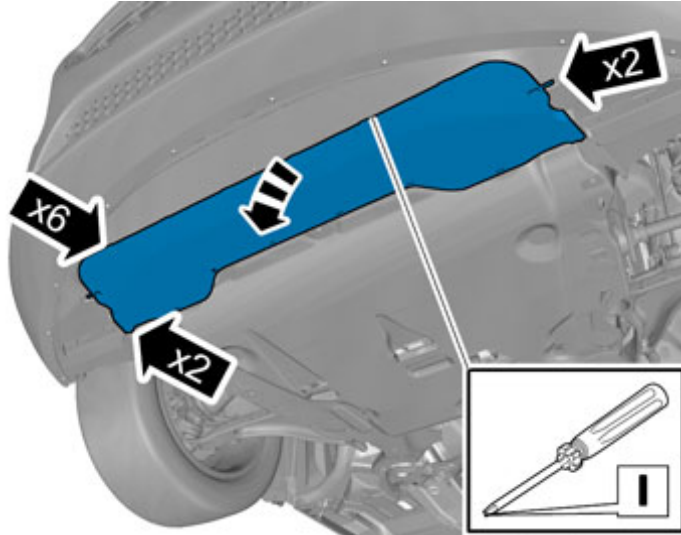
Las notas y los textos de advertencia son para seguridad personal y para minimizar el riesgo de dañar componentes al instalar.

Antes de iniciar el montaje, comprobar que se dispone de todas las herramientas indicadas en las instrucciones.

Algunos pasos de estas instrucciones se presentan solamente con ilustraciones. Para los pasos más complicados hay también texto explicativo.

En caso de haber problemas con las instrucciones o el accesorio, contactar con el concesionario Volvo local.

1



IMG-340317

Aplicable a los S60(11-)

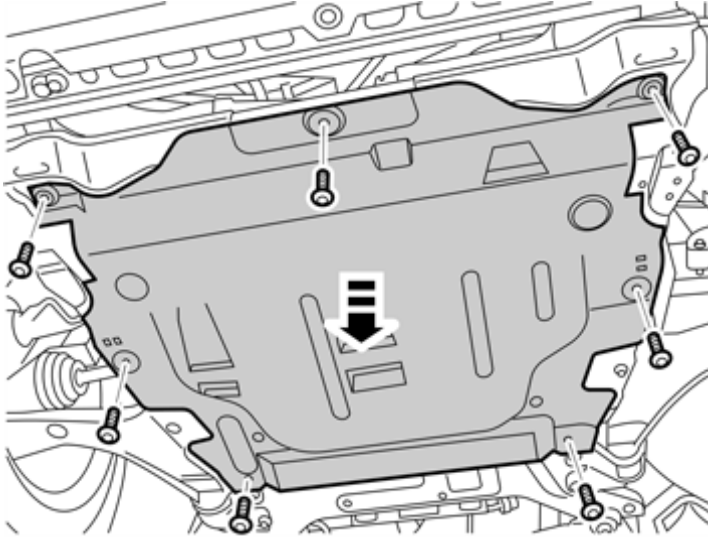
Desmonte el deflector de aire.



Installation instructions, accessories

Volvo Car Corporation Gothenburg, Sweden

2



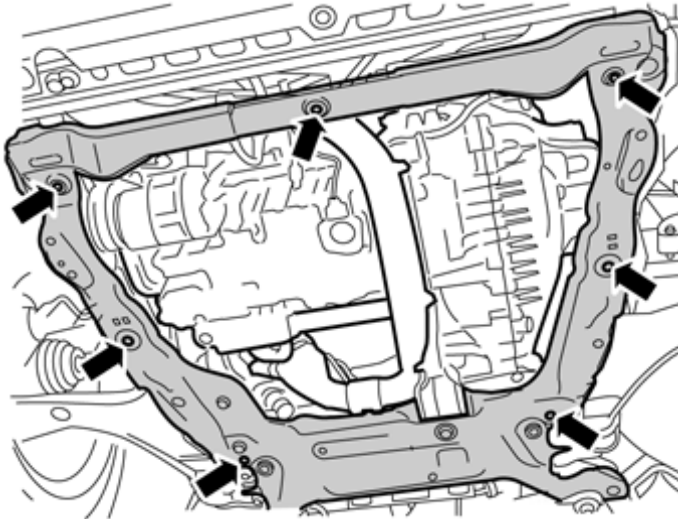
IMG-231309

Aplicable a todos los vehículos

Quite los tornillos que sujetan la chapa de protección del motor y desmonte ésta.

Apártelo todo. Hay material nuevo en el kit.

3



IMG-304563

Quite las presillas de fijación de la chapa de protección del motor en el falso bastidor.

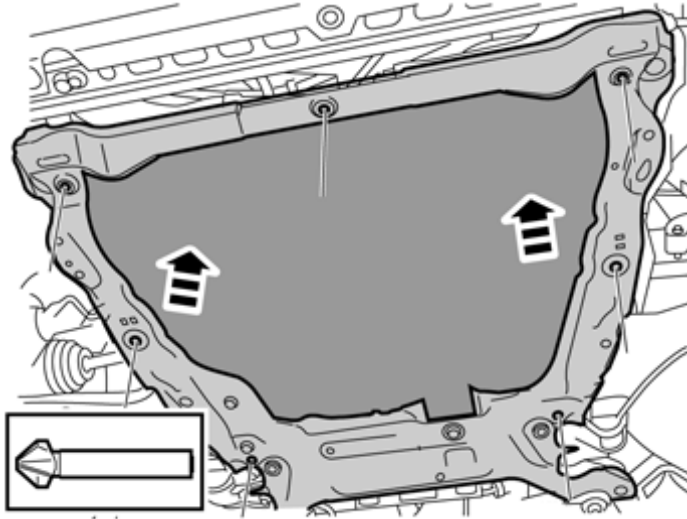
Aparte las presillas. Hay presillas nuevas en el kit.



Installation instructions, accessories

Volvo Car Corporation Gothenburg, Sweden

4



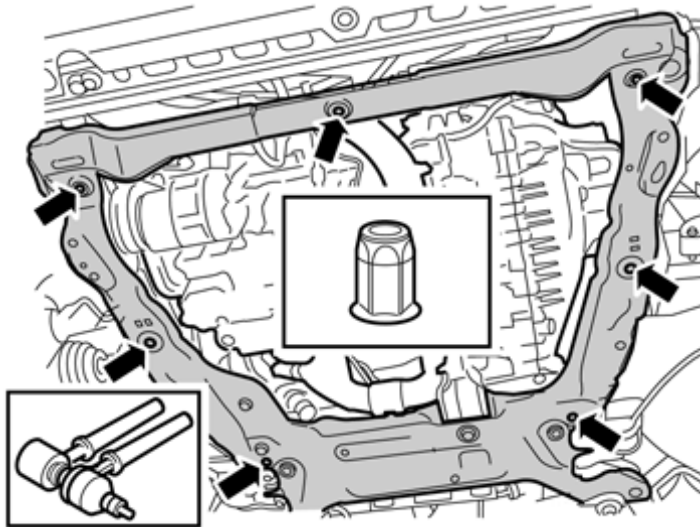
IMG-304564

Cubrir la parte inferior del motor con un cartón o similar para impedir la entrada de virutas de taladrado en el compartimento del motor.

Agrande taladrando con cuidado los orificios rectangulares en que estaban las presillas. Utilice la herramienta referencia 9814112.

Quitar las virutas de taladrado.

5



IMG-304565

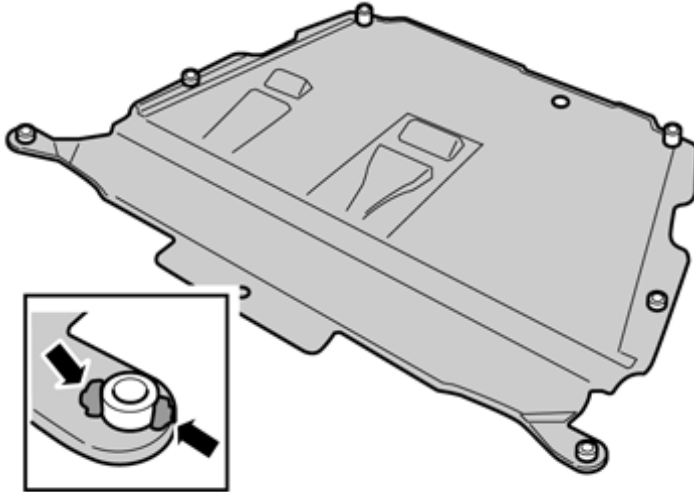
Saque las tuercas remache del kit y fijelas en los orificios perforados. Utilice la herramienta referencia 9512782.



Installation instructions, accessories

Volvo Car Corporation Gothenburg, Sweden

6



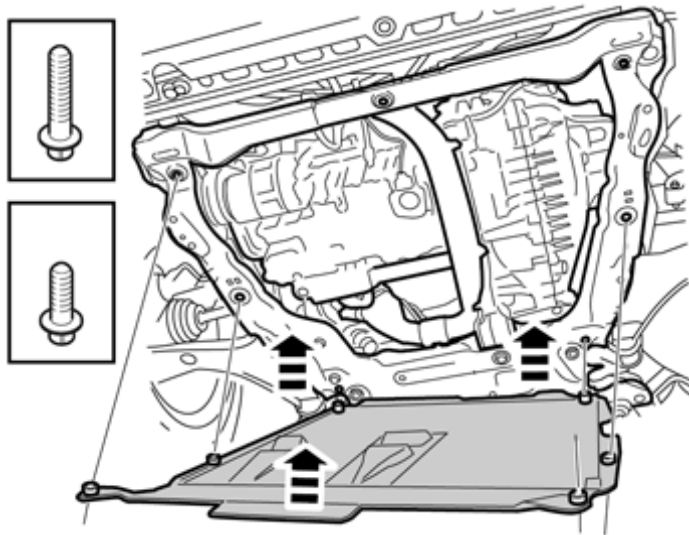
IMG-304583

Saque la chapa de protección del motor nueva con tornillos y separadores del kit.

Coloque la chapa de protección del motor de forma que los separadores altos con los tornillos largos estén en el extremo trasero y los cuatro separadores bajos con los tornillos cortos en los lados estén en la parte delantera.

Fije los separadores en la chapa de protección del motor frente a los orificios con trozos de cinta adhesiva de butilo.

7



IMG-340413

¡Atención!

Este trabajo deben hacerlo dos personas.

Eleve la chapa de protección del motor para colocarla en posición.

Ponga los tornillos. Los tornillos largos se ponen en el extremo trasero. Apriételes con un par de 30 Nm (22 lb.ft).

Afloje los tornillos dos vueltas.

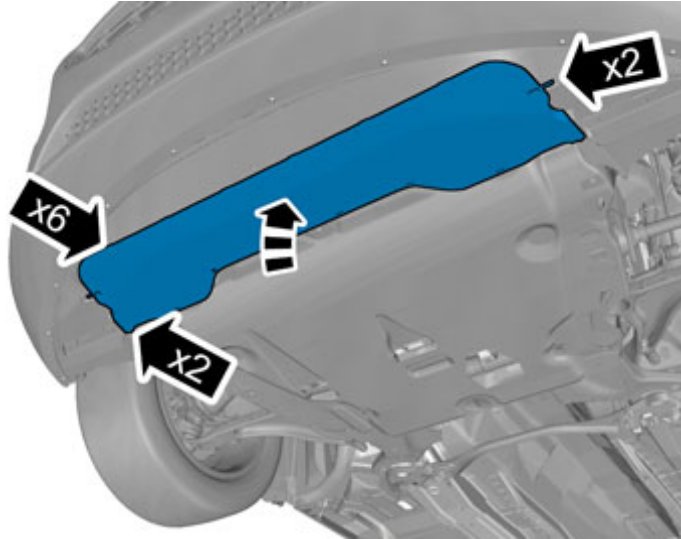
Apriete los tornillos con un par de 24 Nm (18 lbf.ft).



Installation instructions, accessories

Volvo Car Corporation Gothenburg, Sweden

8



Aplicable a los S60(11-)

IMG-340318