

Installation instructions, accessories

Volvo Car Corporation Gothenburg, Sweden

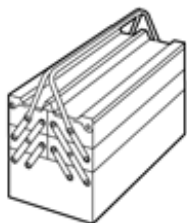
Anweisung Nr. 31399122 **Version** 1.0 **Art.- Nr.** 31399121

Diffusor, R-Design



IMG-378183

Ausrüstung



IMG-345497

Installation instructions, accessories

Volvo Car Corporation Gothenburg, Sweden



IMG-378198

Informationen

1

Vor Beginn der Montage ist die gesamte Anweisung durchzulesen.

Anmerkungen und Warnhinweise dienen Ihrer Sicherheit und einer Minimierung der Gefahr, dass Teile bei der Montage beschädigt werden.

Vor Beginn der Montage ist sicherzustellen, dass alle in der Anweisung angegebenen Werkzeuge griffbereit sind.

Einige Schritte der Anweisung werden ausschließlich durch Abbildungen beschrieben. Komplexere Schritte werden von einem Text begleitet.

Bei eventuellen Problemen mit der Anweisung oder dem Zubehör bitte an den ortsansässigen Volvohändler wenden.

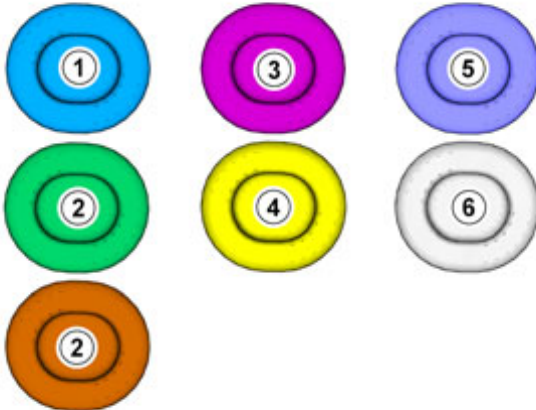
Weitere Informationen

2

Beim Anbringen muss das Fahrzeug eine Temperatur von mindestens +20° C aufweisen.

Symbolische Farben

3



1. wird für hervorgehobene Teil verwendet. Mit diesen Teilen muss etwas ausgeführt werden.

2. Werden als zusätzliche Farben verwendet, wenn weitere Teile abgebildet oder unterschieden werden müssen.

3. Wird für Befestigungselemente verwendet, die abmontiert bzw. montiert werden sollen. Es kann sich um Schrauben, Clips, Steckverbinder etc. handeln.

4. wird verwendet, wenn ein Teil nicht komplett vom Fahrzeug entfernt wird, sondern beiseite gehängt wird.

5. wird für Standardwerkzeug und Spezialwerkzeug verwendet.

6. wird als Hintergrundfarbe für Fahrzeugteile verwendet.

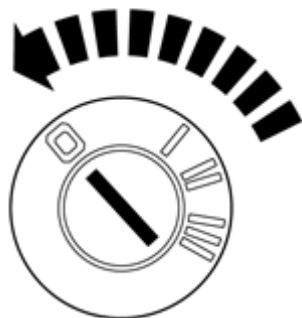
IMG-363036

Installation instructions, accessories

Volvo Car Corporation Gothenburg, Sweden

4

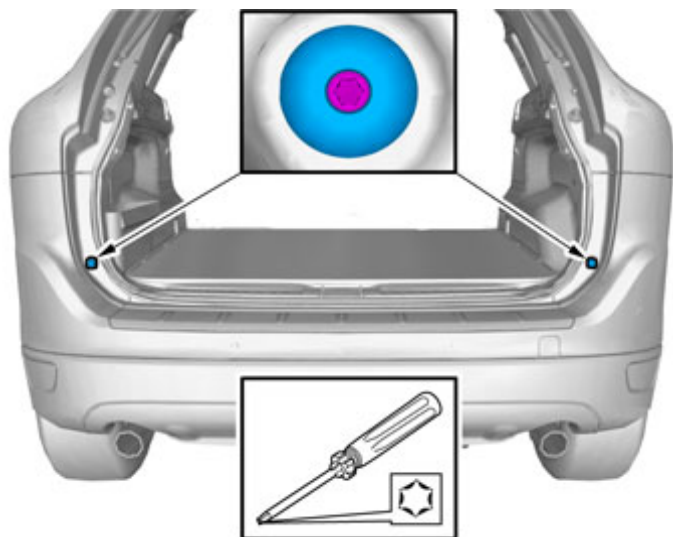
Die Zündung ausschalten.



IMG-245980

Entfernen

5

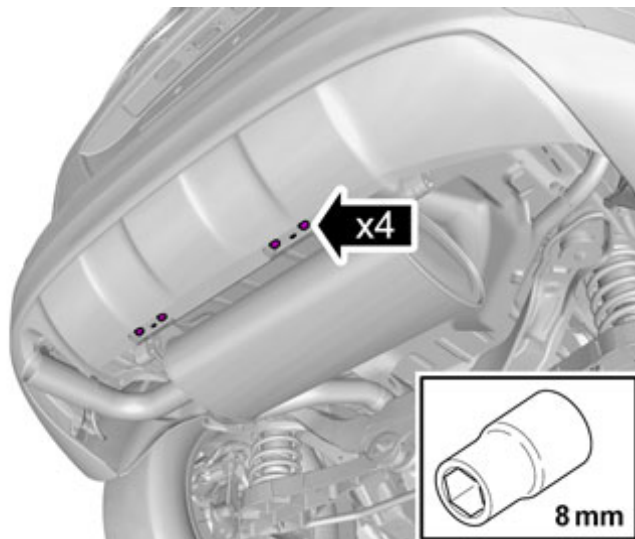


IMG-297185

Installation instructions, accessories

Volvo Car Corporation Gothenburg, Sweden

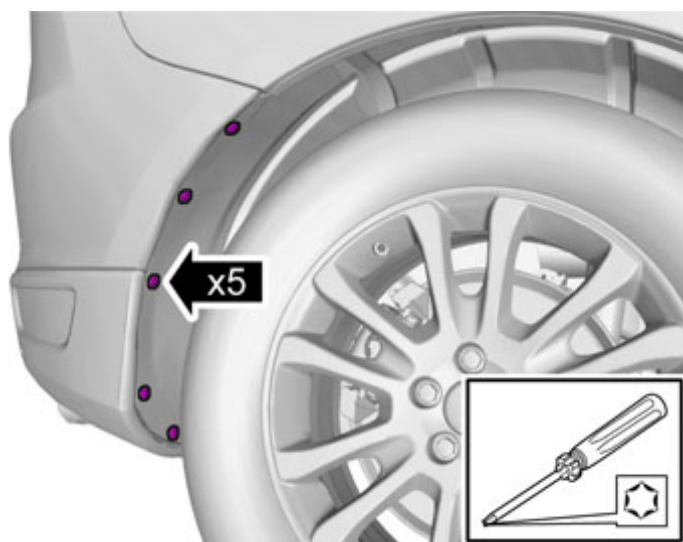
6



IMG-377456

Die Schrauben entfernen.

7



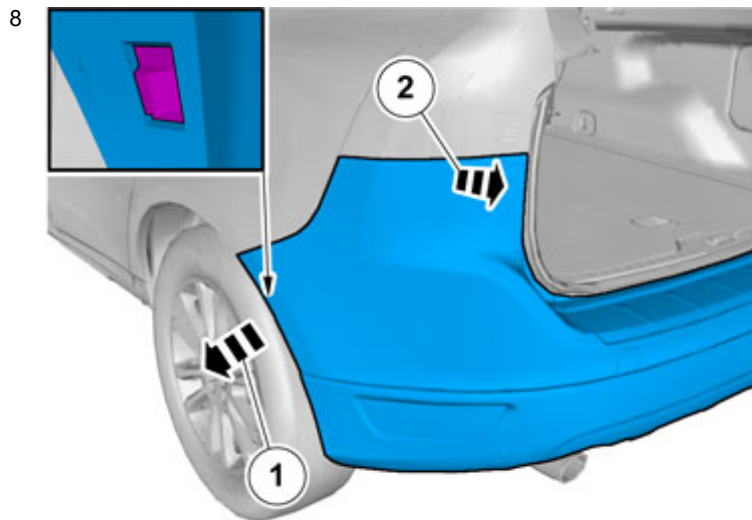
IMG-297503

Die Schrauben entfernen.

Auf beiden Seiten.

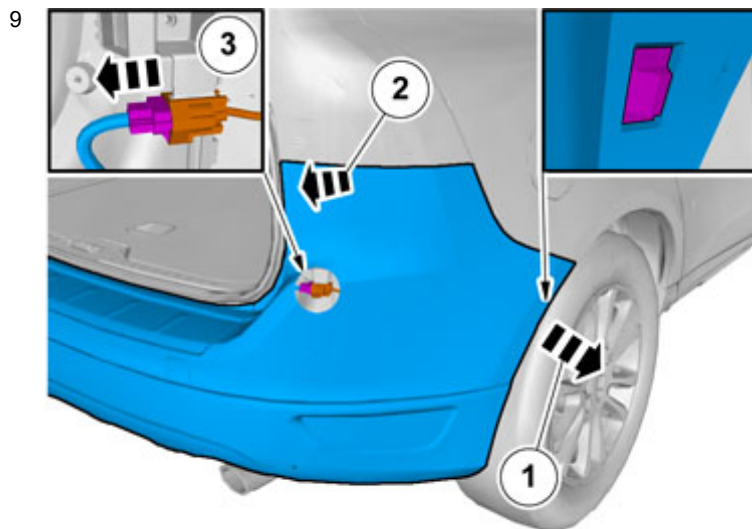
Installation instructions, accessories

Volvo Car Corporation Gothenburg, Sweden



IMG-297504

Hinweis!
Die Ausführung dieses Arbeitsschritts geht zu zweit einfacher.



IMG-297523

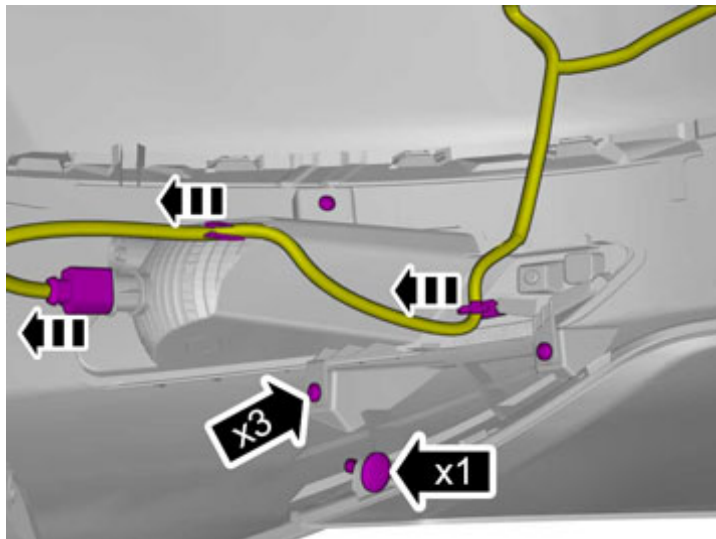
Hinweis!
Die Ausführung dieses Arbeitsschritts geht zu zweit einfacher.

Den Steckverbinder lösen.

Installation instructions, accessories

Volvo Car Corporation Gothenburg, Sweden

10

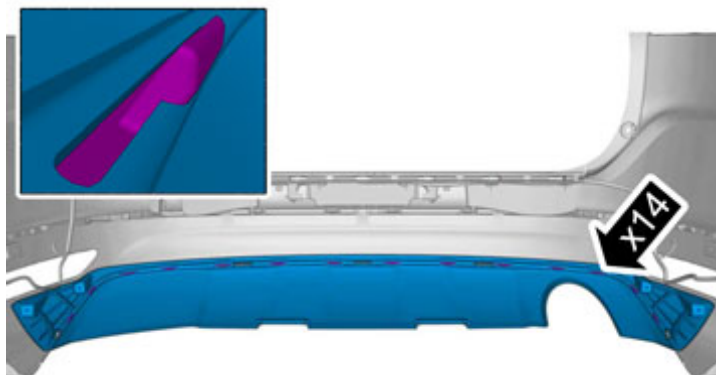


Auf beiden Seiten.

Die Clips des Kabelbaums lösen.

Die Schrauben entfernen.

11

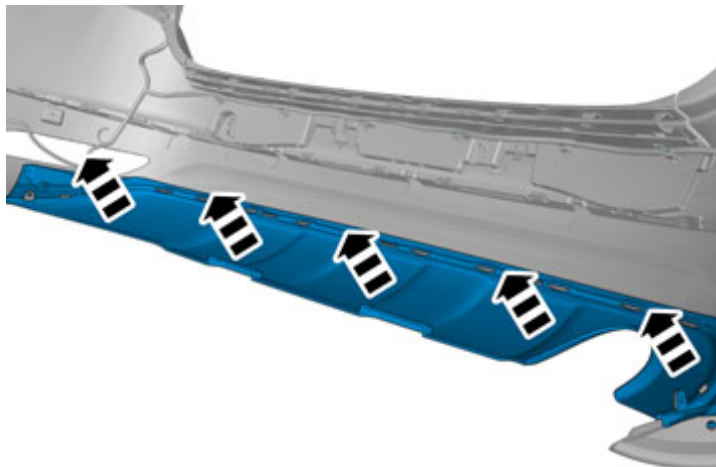


IMG-378185

Installation instructions, accessories

Volvo Car Corporation Gothenburg, Sweden

12

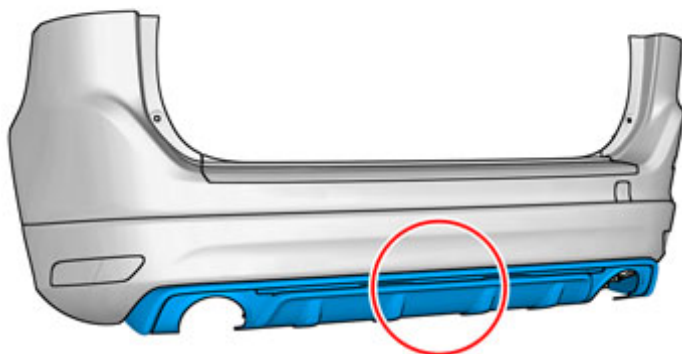


Die Verkleidung abnehmen.

IMG-378186

Montage von Zubehör

13



Hinweis!
Orientierungshilfe

IMG-377381

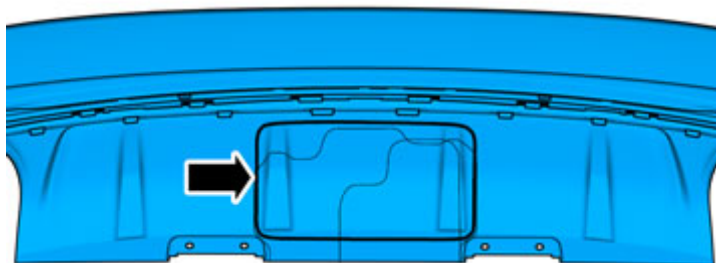
Fahrzeuge mit abnehmbarer Anhängerkupplung

Installation instructions, accessories

Volvo Car Corporation Gothenburg, Sweden

14

Aktuelle Markierung lokalisieren.



IMG-377732

15

Das Band auf der anderen Seite, gegenüber den Markierungen, anbringen.

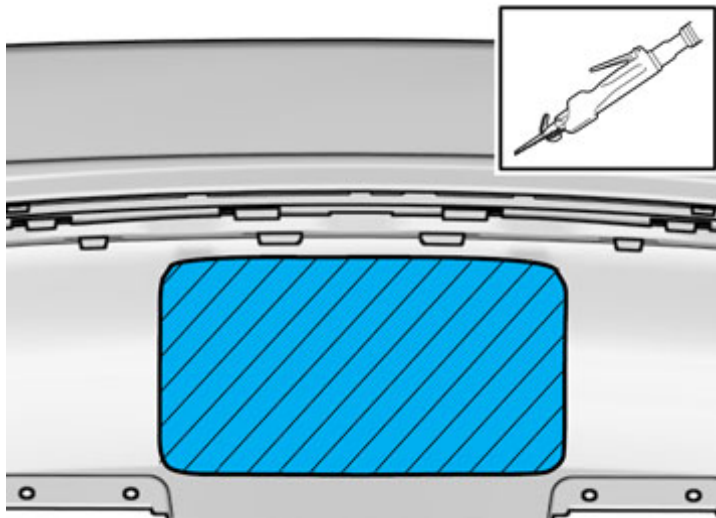


IMG-377740

Installation instructions, accessories

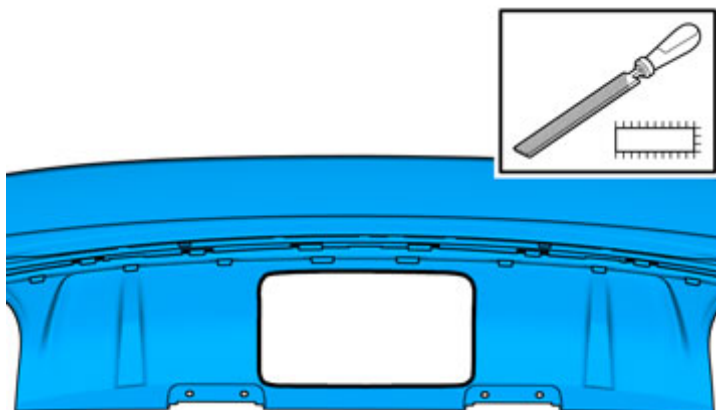
Volvo Car Corporation Gothenburg, Sweden

16



IMG-377750

17



Kanten entgraten

IMG-377752

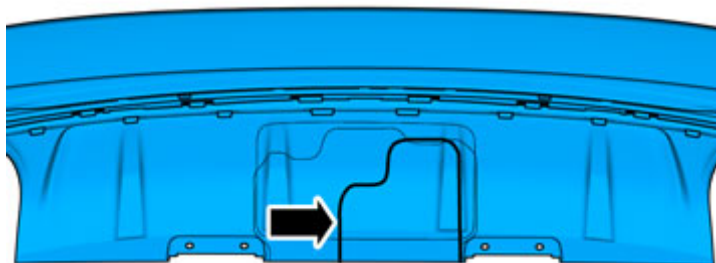
Fahrzeuge mit fester Anhängerkupplung

Installation instructions, accessories

Volvo Car Corporation Gothenburg, Sweden

18

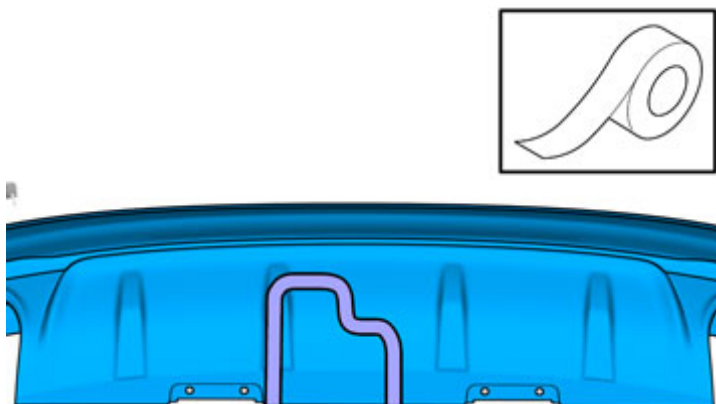
Aktuelle Markierung lokalisieren.



IMG-378000

19

Das Band auf der anderen Seite, gegenüber den Markierungen, anbringen.

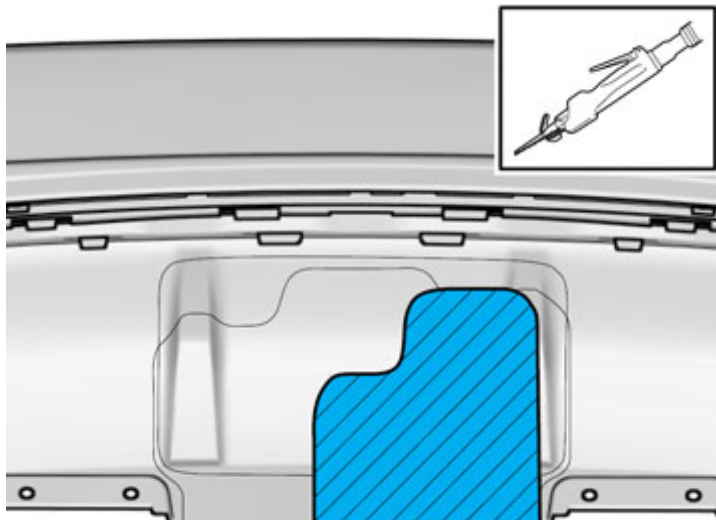


IMG-378001

Installation instructions, accessories

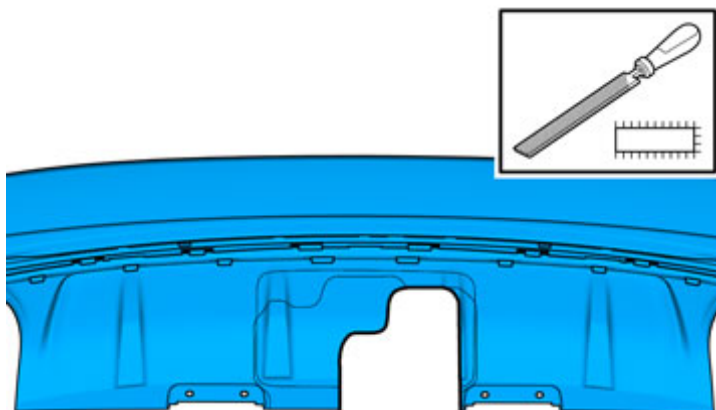
Volvo Car Corporation Gothenburg, Sweden

20



IMG-378003

21



Kanten entgraten

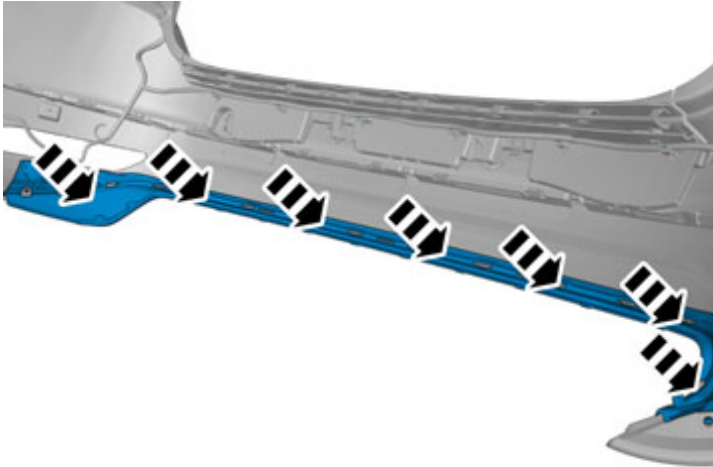
IMG-378004

Alle Fahrzeuge

Installation instructions, accessories

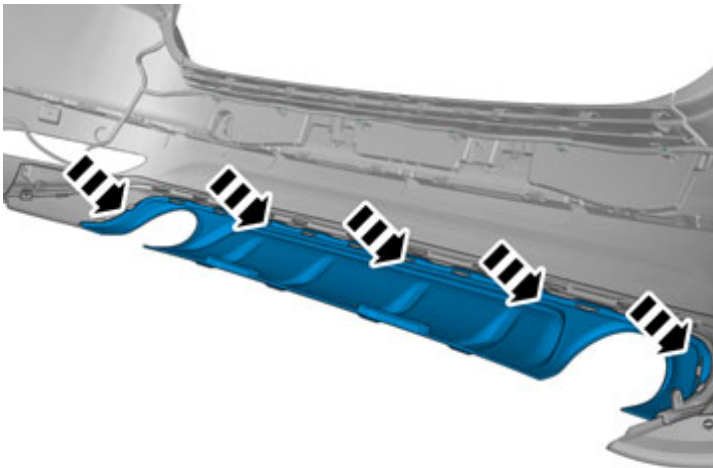
Volvo Car Corporation Gothenburg, Sweden

22



IMG-378188

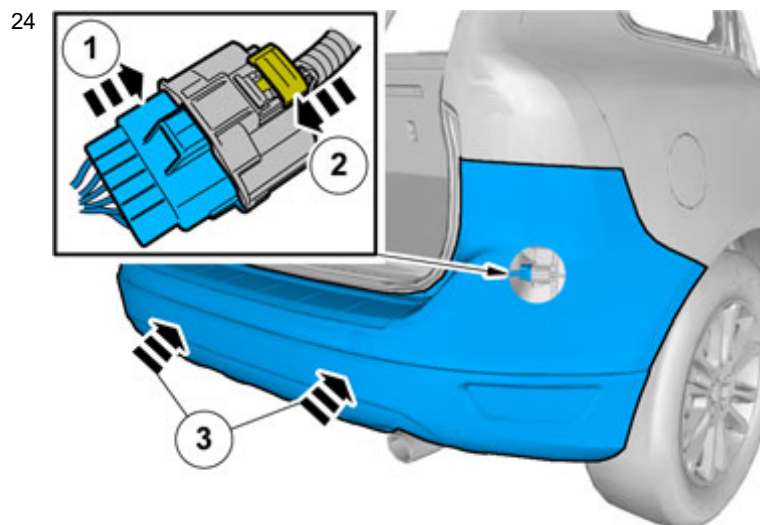
23



IMG-378189

Installation instructions, accessories

Volvo Car Corporation Gothenburg, Sweden



IMG-297604

25

Abgenommene Teile in umgekehrter Reihenfolge anbringen.