



Installation instructions, accessories

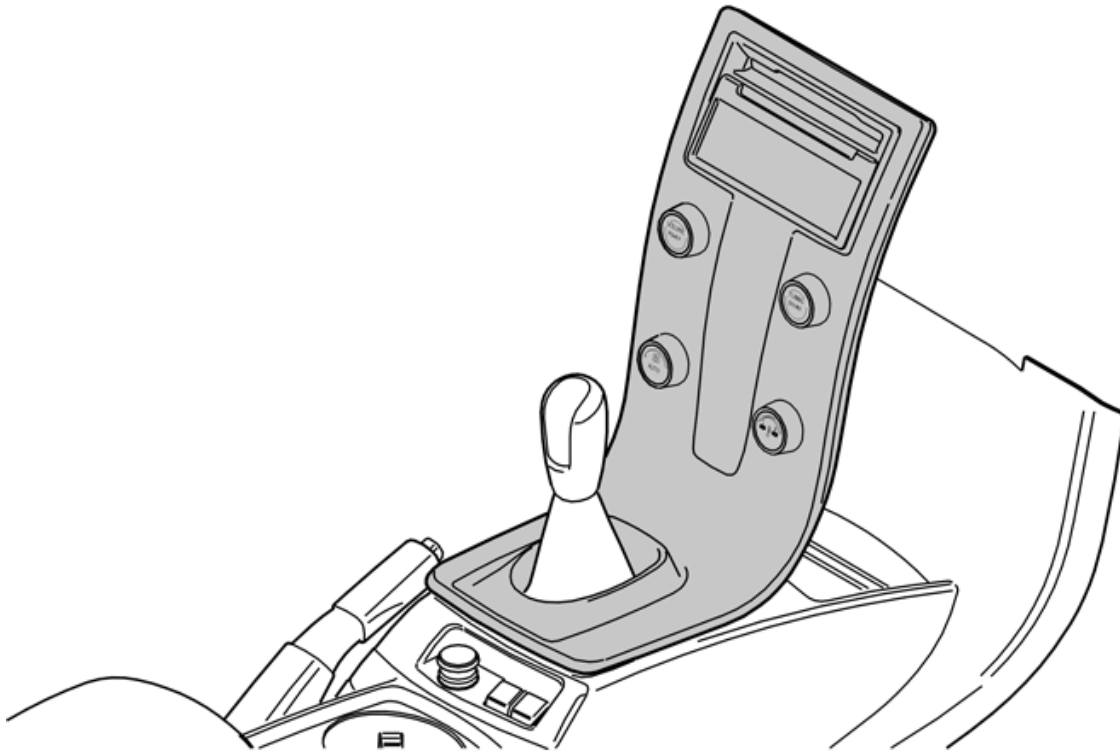
Volvo Car Corporation Gothenburg, Sweden

Anweisung Nr.
30766454

Version
1.1

Art.- Nr.
1281842, 30791727, 8648784, 30791869, 8635976, 1287478

Zierverkleidung Mittelkonsole



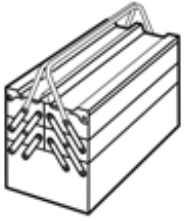
J8504529



Installation instructions, accessories

Volvo Car Corporation Gothenburg, Sweden

Ausrüstung



A0000162

Any comments on this publication? Please contact your nearest retailer. Thank You!

Publ.no:	Issue:	Kit no:
Comments:.....		
.....		
.....		
.....		

From:	
Address:	
Telephone:	
Telefax:	

IMG-213320



EINLEITUNG

Vor Beginn der Montage ist die gesamte Anweisung durchzulesen.

Anmerkungen und Warnhinweise dienen Ihrer Sicherheit und einer Minimierung der Gefahr, dass Teile bei der Montage beschädigt werden.

Vor Beginn der Montage ist sicherzustellen, dass alle in der Anweisung angegebenen Werkzeuge griffbereit sind.

Einige Schritte der Anweisung werden ausschließlich durch Abbildungen beschrieben. Komplexere Schritte werden von einem Text begleitet.

Bei eventuellen Problemen mit der Anweisung oder dem Zubehör bitte an den ortsansässigen Volvohändler wenden.

1

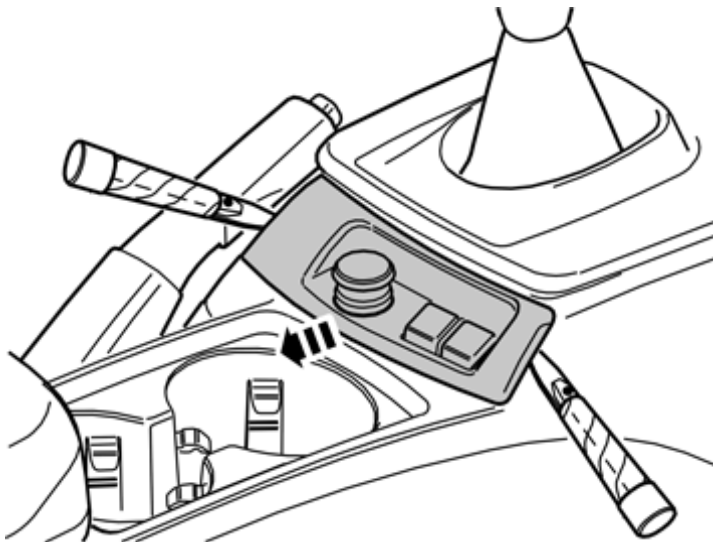
Den Zündschlüssel in Stellung 0 drehen.

Den Zündschlüssel aus dem Zündschalter ziehen.

Hinweis!

Mindestens fünf Minuten warten, bevor Stecker abgezogen oder andere elektrische Komponenten entfernt werden

2



J8504530

Die Verkleidung an der Hinterkante der Mittelkonsole abnehmen:

Die Verkleidung vorsichtig mit einem Falzbein aus Kunststoff abhebeln. Die Verkleidung ist mit einem Sperrhaken auf beiden Stirnseiten gesichert.

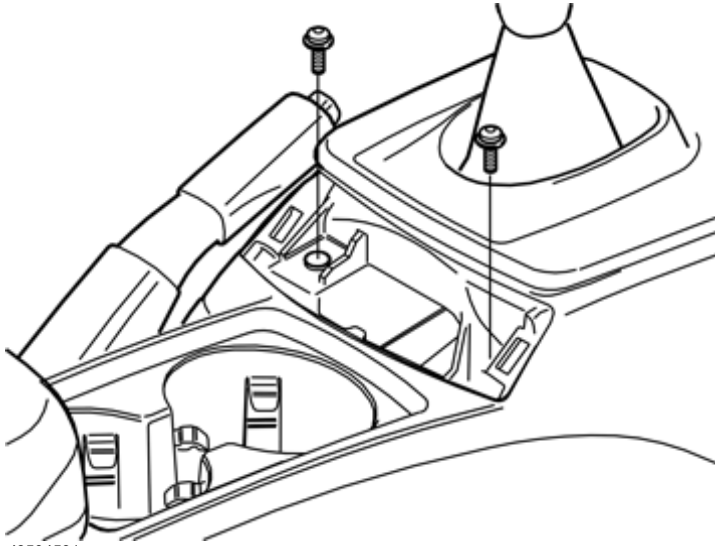
Die Verkleidung beiseite führen, um an die zwei Schrauben unterhalb heranzukommen.



Installation instructions, accessories

Volvo Car Corporation Gothenburg, Sweden

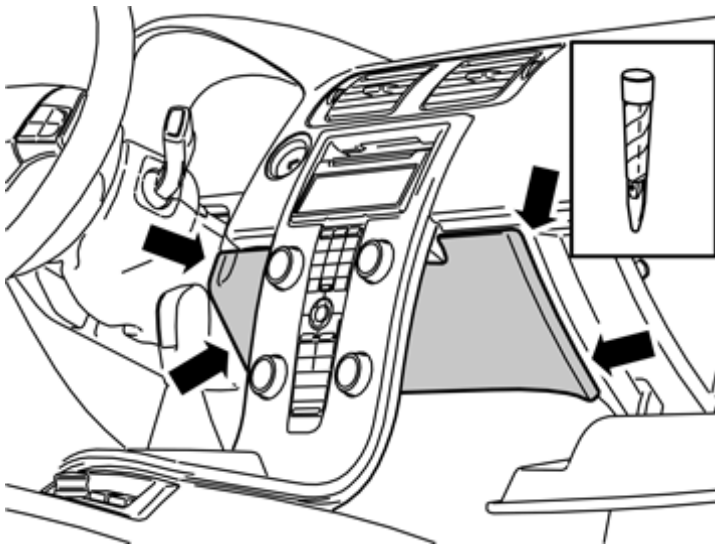
3



J8504531

Die zwei Schrauben entfernen, mit denen die Mittelkonsole hinten befestigt ist.

4



J8504532

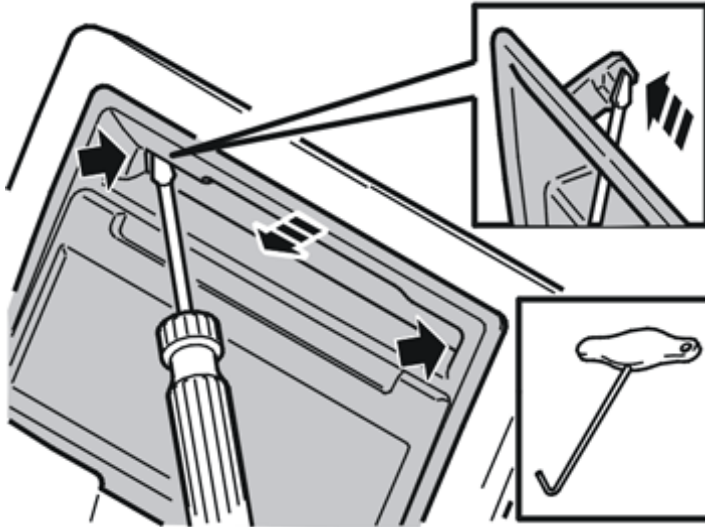
Die Verkleidung an der Rückseite der Mittelkonsole entfernen:
Das Handschuhfach öffnen.
Die Verkleidung vorsichtig mit einem Falzbein aus Kunststoff abhebeln. Die Verkleidung ist mit einem Sperrhaken auf beiden Langseiten gesichert.
Die Verkleidung nach unten abziehen.



Installation instructions, accessories

Volvo Car Corporation Gothenburg, Sweden

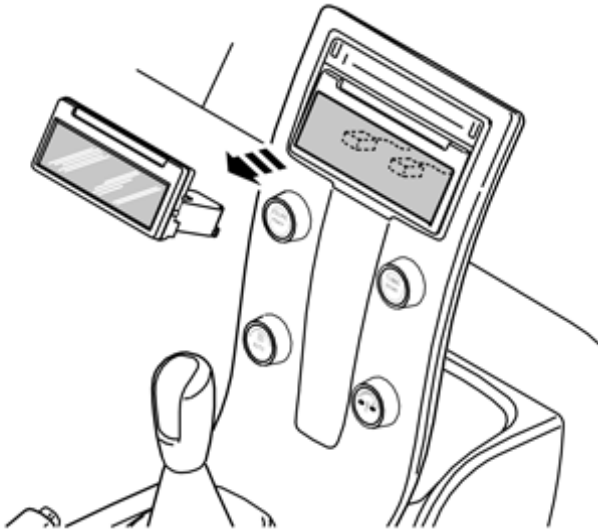
5



J8504638

Die Einfassung für das Display und den CD-Player entfernen:
Die Sperrhaken an den Kanten des CD-Player-Fachs mit einem kleinem Schraubenzieher eindrücken, die Einfassung zurück kippen und nach oben abziehen.

6



J8504534

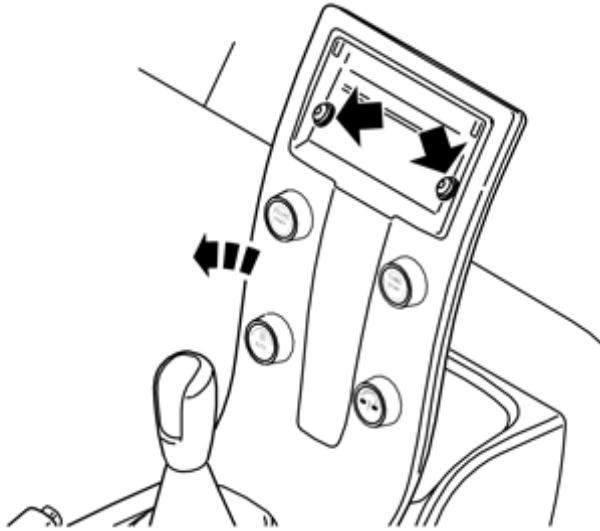
Das Display von der Rückseite der Mittelkonsole herausdrücken.
Die zwei Stecker abziehen. Das Display beiseite legen.



Installation instructions, accessories

Volvo Car Corporation Gothenburg, Sweden

7



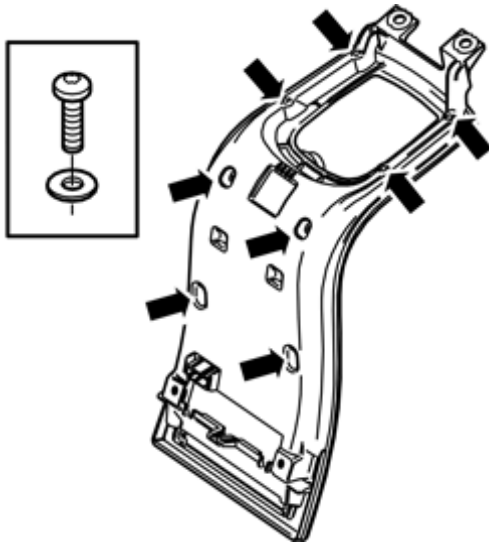
J8504535

Die zwei Schrauben entfernen, mit denen die Mittelkonsole am Armaturenbrett befestigt ist.

Den Stecker auf der Rückseite der Klimakonsole entfernen.

Die Mittelkonsole vom Armaturenbrett und der Tunnelkonsole entfernen.

8



J8504537

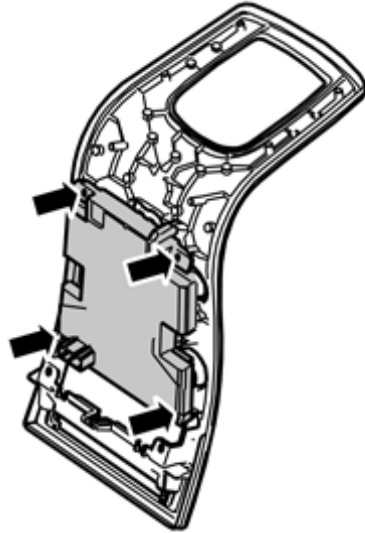
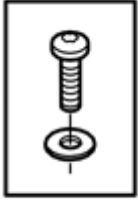
Die acht Schrauben an der Rückseite der Mittelkonsole entfernen. Das Rückenteil entfernen.



Installation instructions, accessories

Volvo Car Corporation Gothenburg, Sweden

9



Die vier Schrauben der Klimakonsole entfernen.

Die Klimakonsole entfernen und beiseite legen.

Die Verkleidung von der Mittelkonsole entfernen. Eine neue Verkleidung ist im Satz enthalten.

J8504536

10

Die neue Verkleidung nehmen. Wieder einbauen:

die Klimakonsole

das Rückenteil

die Mittelkonsole am Armaturenbrett und die Tunnelkonsole

den Stecker der Klimakonsole

den Stecker des Displays

das Display

die Einfassung für das Display und den CD-Spieler

die Verkleidung an der Rückseite der Mittelkonsole

die Verkleidung an der Hinterkante der Mittelkonsole.