

Installation instructions, accessories

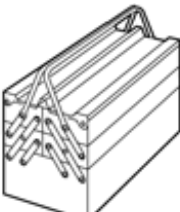


Volvo Car Corporation Gothenburg, Sweden

| Anweisung Nr. | Version | Art.- Nr. |
|---------------|---------|--|
| 31428872 | 1.4 | 40002504, 40000922, 40000918, 40000970, 40000966, 40000962, 40000958, 40000954, 40000950, 40000946, 40000942, 40000938, 40000934, 40000930, 40000926, 40002500, 40000974 |

Seitenverzierung

| Spezialwerkzeug | |
|-----------------|--|
| | 999 7390 Schlüssel Werkzeugnummer:999 7390 Werkzeugbeschreibung:Schlüssel Werkzeugtafeln:80 |
| | 999 5919 Abzieher (Dicht.-Kegelr.,Nockenkurbelw.)B200-6304 Werkzeugnummer:999 5919 Werkzeugbeschreibung:Abzieher (Dicht.-Kegelr.,Nockenkurbelw.)B200-6304 Werkzeugtafeln:46 |

| Material | |
|-------------|------------|
| Bezeichnung | Bestellnr. |
| Primer | 1161727 |
| Kleband | |

| Ausrüstung | | |
|---|---|---|
|  IMG-345497 |  IMG-239667 |  IMG-268803 |

Installation instructions, accessories

Volvo Car Corporation Gothenburg, Sweden



IMG-408470

Installation instructions, accessories

Volvo Car Corporation Gothenburg, Sweden

Informationen

1

Vor Beginn der Montage ist die gesamte Anweisung durchzulesen.

Anmerkungen und Warnhinweise dienen Ihrer Sicherheit und einer Minimierung der Gefahr, dass Teile bei der Montage beschädigt werden.

Vor Beginn der Montage ist sicherzustellen, dass alle in der Anweisung angegebenen Werkzeuge griffbereit sind.

Einige Schritte der Anweisung werden ausschließlich durch Abbildungen beschrieben. Komplexere Schritte werden von einem Text begleitet.

Bei eventuellen Problemen mit der Anweisung oder dem Zubehör bitte an den ortsansässigen Volvohändler wenden.

Weitere Informationen

2



IMG-400007

Nach der Montage darf das Fahrzeug 48h lang nicht gewaschen werden.

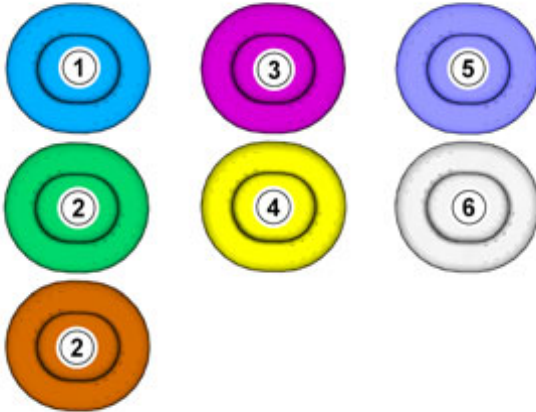
Beim Anbringen muss das Fahrzeug eine Temperatur von mindestens +20° C aufweisen.

Symbolische Farben

Installation instructions, accessories

Volvo Car Corporation Gothenburg, Sweden

3



IMG-363036

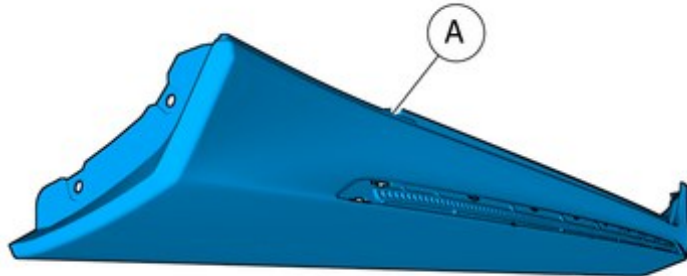
Hinweis!

Die Farbkarte zeigt (als Farbausdruck und in der elektronischen Version) die Bedeutung der verschiedenen Farben, die für die Abbildungen der Methodenschritte eingesetzt werden.

1. wird für hervorgehobene Teil verwendet. Mit diesen Teilen muss etwas ausgeführt werden.
2. Werden als zusätzliche Farben verwendet, wenn weitere Teile abgebildet oder unterschieden werden müssen.
3. Wird für Befestigungselemente verwendet, die abmontiert bzw. montiert werden sollen. Es kann sich um Schrauben, Clips, Steckverbinder etc. handeln.
4. wird verwendet, wenn ein Teil nicht komplett vom Fahrzeug entfernt wird, sondern beiseite gehängt wird.
5. wird für Standardwerkzeug und Spezialwerkzeug verwendet.
6. wird als Hintergrundfarbe für Fahrzeugteile verwendet.

Betrifft unlackiertes Teil

4

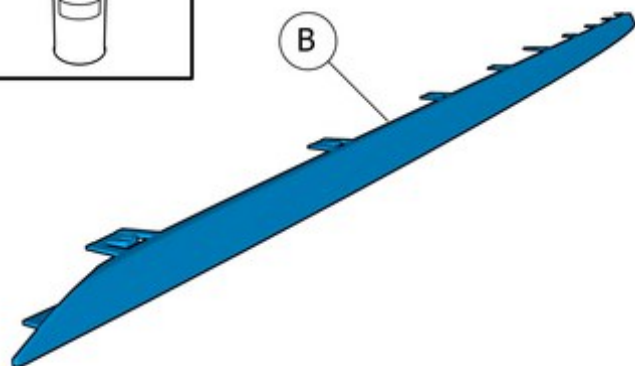


IMG-408465

Installation instructions, accessories

Volvo Car Corporation Gothenburg, Sweden

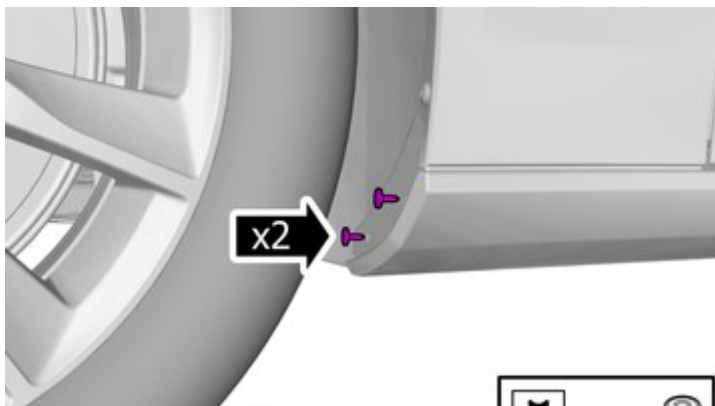
5



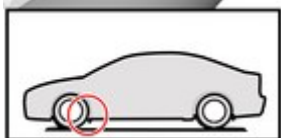
IMG-416196

Entfernen

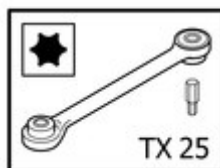
6



Die Schrauben entfernen.



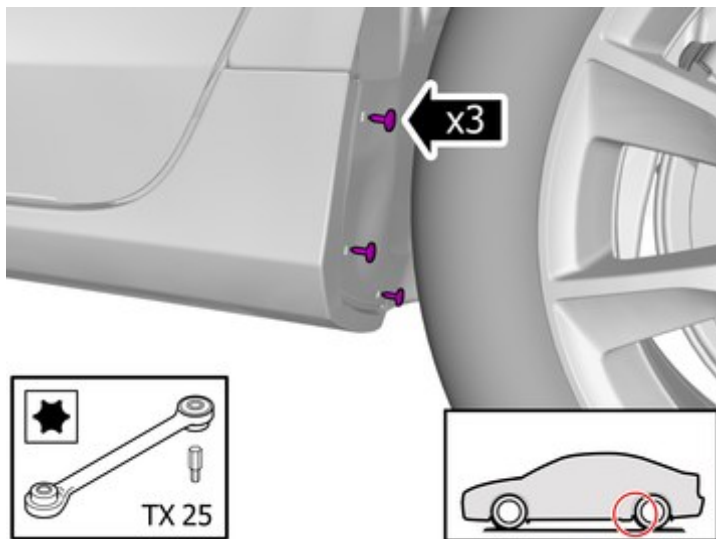
IMG-408300



Installation instructions, accessories

Volvo Car Corporation Gothenburg, Sweden

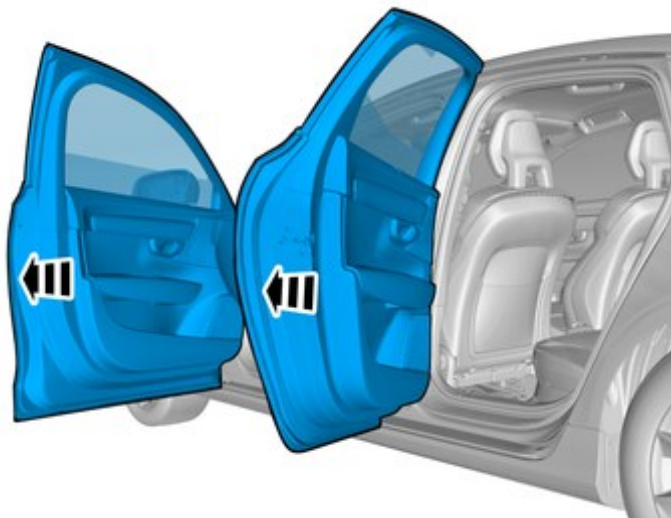
7



IMG-408302

Die Schrauben entfernen.

8



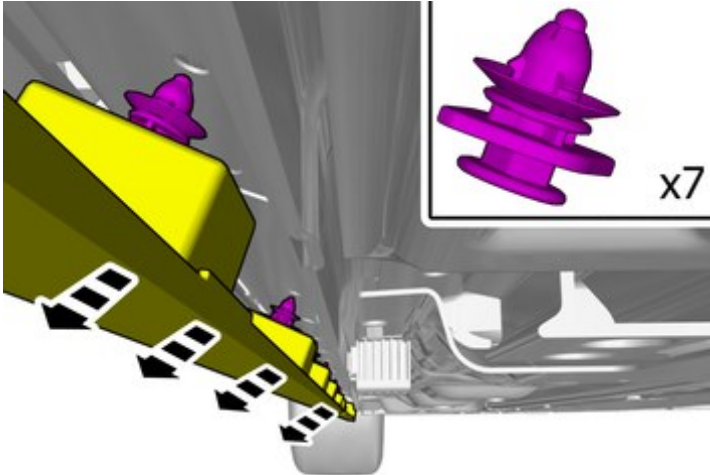
IMG-408335

Türen öffnen.

Installation instructions, accessories

Volvo Car Corporation Gothenburg, Sweden

9

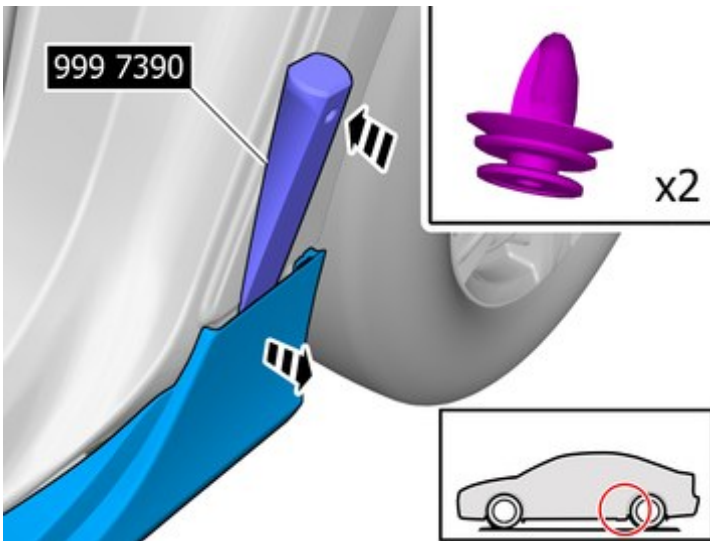


Hinweis!
Die Clips sind zweigeteilt.

Die Clips lösen.

IMG-408330

10



Die Clips lösen.

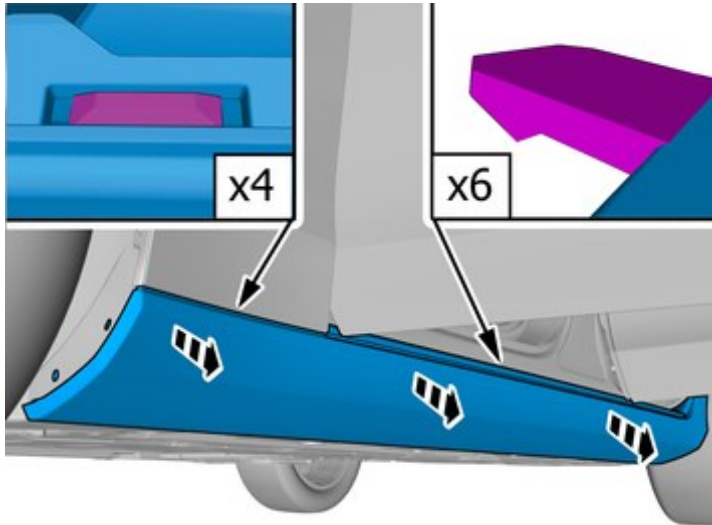
Verwenden: Spezialwerkzeug: T9997390, Schlüssel

IMG-408346

Installation instructions, accessories

Volvo Car Corporation Gothenburg, Sweden

11

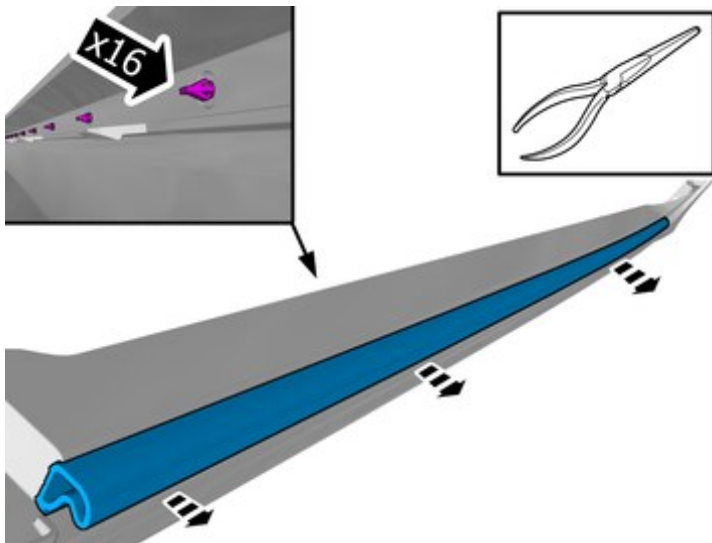


IMG-408435

Die Clips lösen.

Das gekennzeichnete Teil entfernen.

12



IMG-408455

Vorsicht!

Das Teil ist wiederzuverwenden.

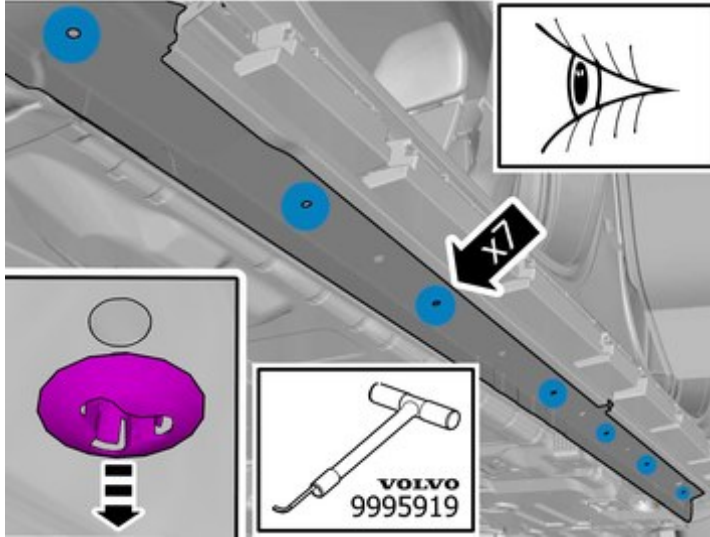
Die Clips lösen.

Das gekennzeichnete Teil entfernen.

Installation instructions, accessories

Volvo Car Corporation Gothenburg, Sweden

13



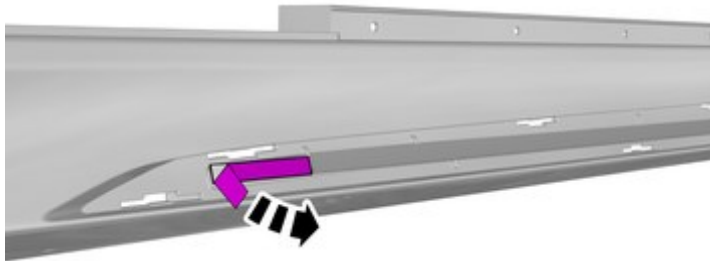
Hinweis!

Die Auflageflächen müssen sauber und frei von Fremdstoffen sein.

Verwenden: Spezialwerkzeug: T9995919, Abzieher (Dicht.-Keglr.,Nockenkurbelw.)B200-6304

Montage von Zubehör

14



IMG-463189

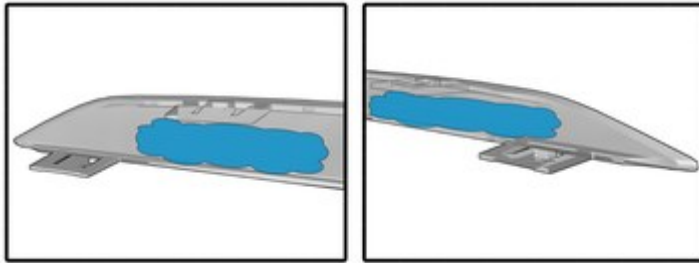
Den Schutzfilm entfernen.

Auf der anderen Seite wiederholen.

Installation instructions, accessories

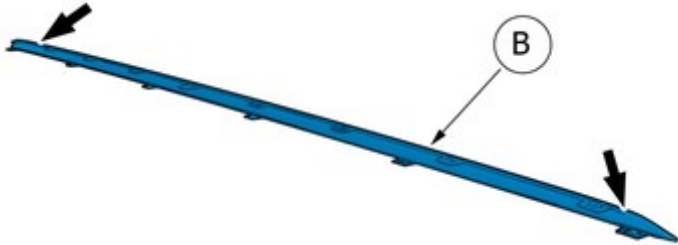
Volvo Car Corporation Gothenburg, Sweden

15



Eine dünne Schicht Grundierung auftragen.

Verwenden:: 1161727, Primer



IMG-463217

16

Das Bauteil mithilfe des mittleren Führungsclips zentrieren.

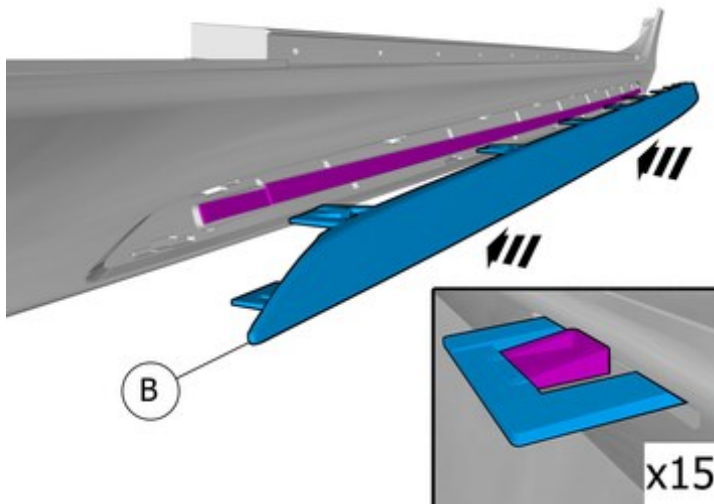


IMG-464810

Installation instructions, accessories

Volvo Car Corporation Gothenburg, Sweden

17

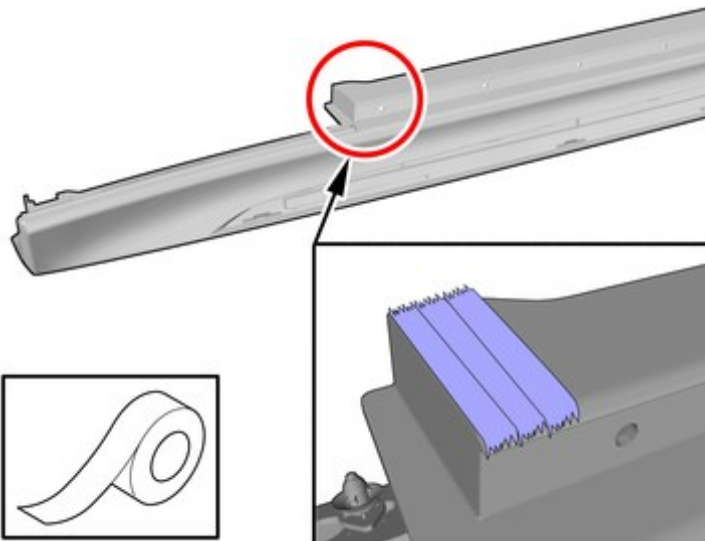


IMG-416195

Das Bauteil von der Mitte nach außen festdrücken.

Sicherstellen, dass sämtliche Clips greifen.

18



IMG-413213

Vorsicht!

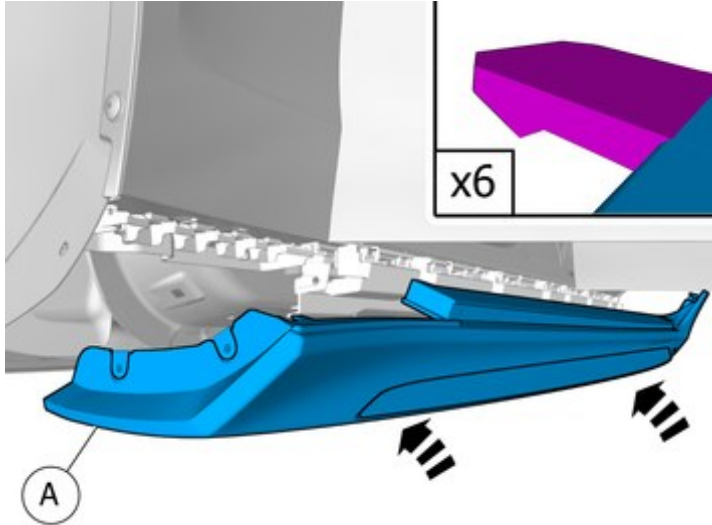
Ein geeignetes Klebeband verwenden, um das Bauteil zu schützen.

Verwenden:: , Klebeband

Installation instructions, accessories

Volvo Car Corporation Gothenburg, Sweden

19



IMG-408520

Vorsicht!

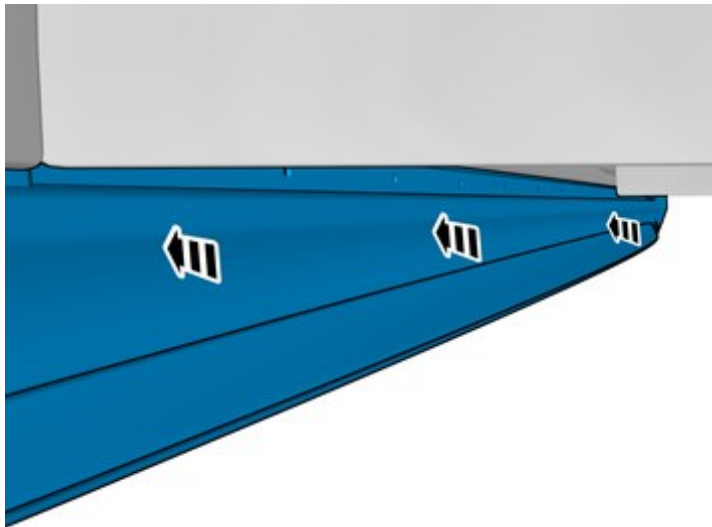
Sicherstellen, dass lackierte Flächen nicht beschädigt werden.

Hinweis!

Die Position beachten.

Bauteil aus dem Zubehörsatz anbringen.

20



IMG-408525

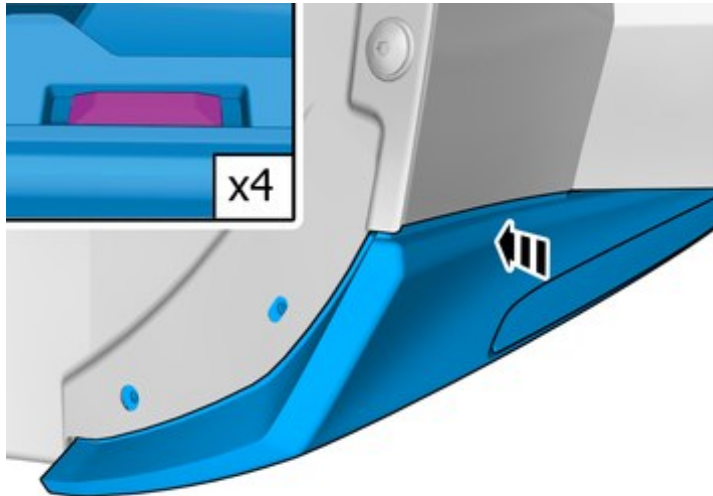
Hineindrücken, bis ein Klickgeräusch zu hören ist.

Sicherstellen, dass sämtliche Clips greifen.

Installation instructions, accessories

Volvo Car Corporation Gothenburg, Sweden

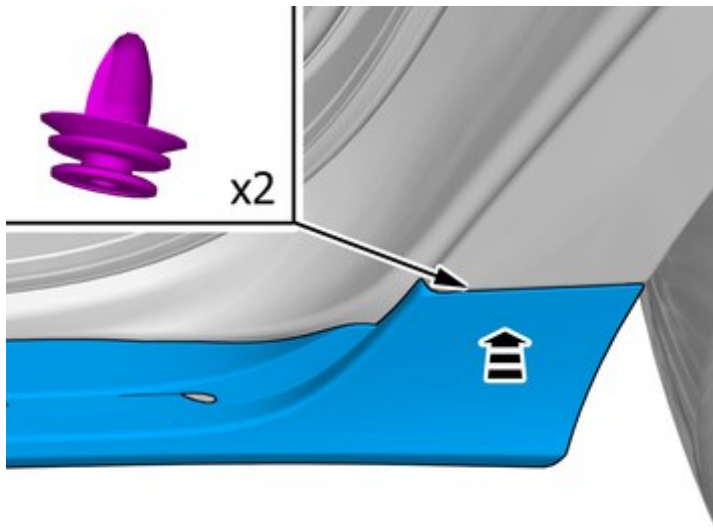
21



IMG-408542

Hineindrücken, bis ein Klickgeräusch zu hören ist.
Sicherstellen, dass sämtliche Clips greifen.

22



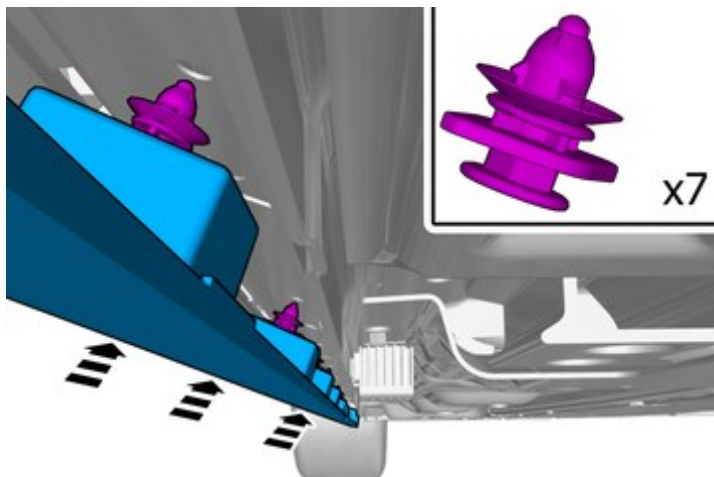
IMG-408620

Hineindrücken, bis ein Klickgeräusch zu hören ist.
Sicherstellen, dass sämtliche Clips greifen.

Installation instructions, accessories

Volvo Car Corporation Gothenburg, Sweden

23

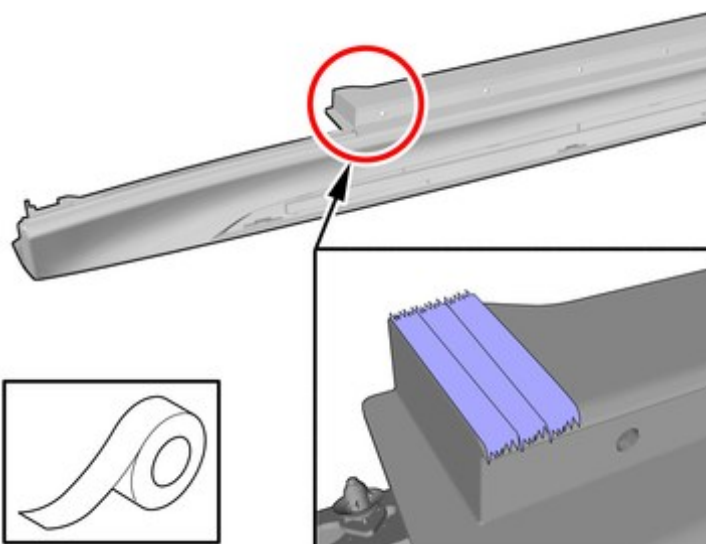


IMG-408635

Hineindrücken, bis ein Klickgeräusch zu hören ist.

Sicherstellen, dass sämtliche Clips greifen.

24



IMG-413213

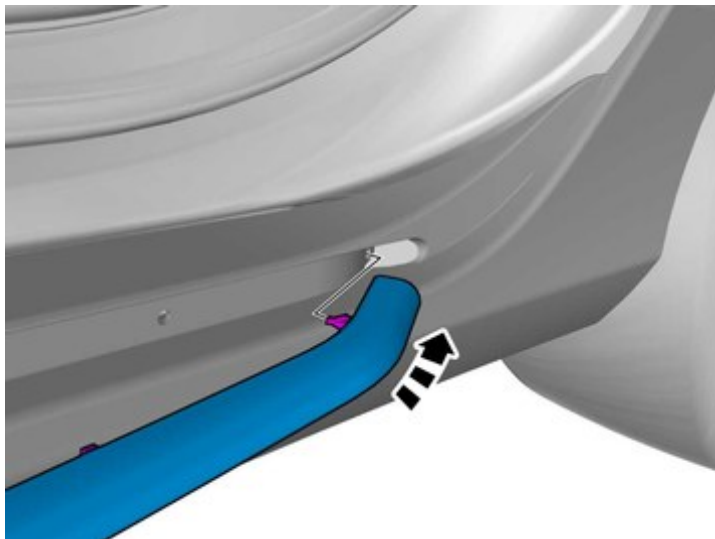
Das Klebeband entfernen.

Anbringen

Installation instructions, accessories

Volvo Car Corporation Gothenburg, Sweden

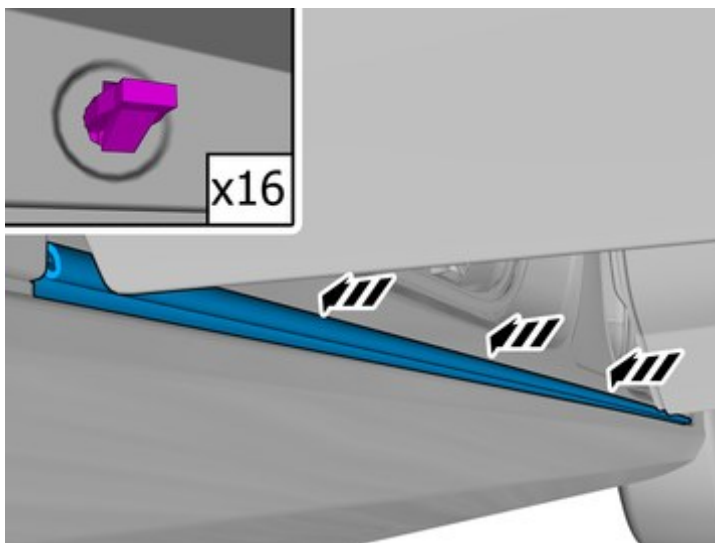
25



IMG-408630

Das abgenommene Teil wieder anbringen.

26



IMG-408631

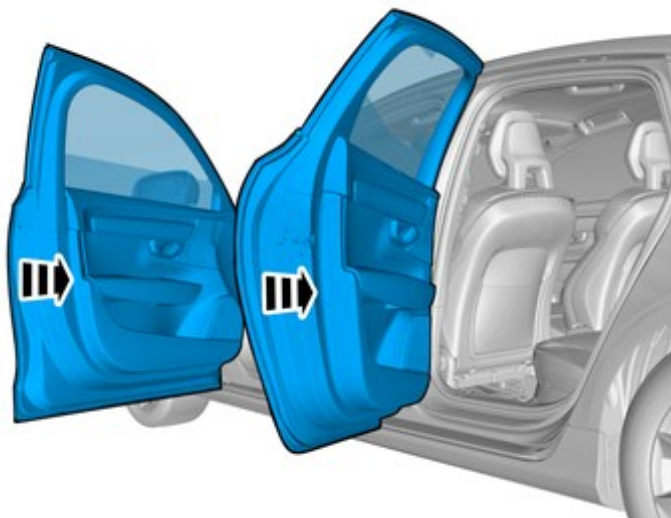
Das abgenommene Teil wieder anbringen.

Sicherstellen, dass sämtliche Clips greifen.

Installation instructions, accessories

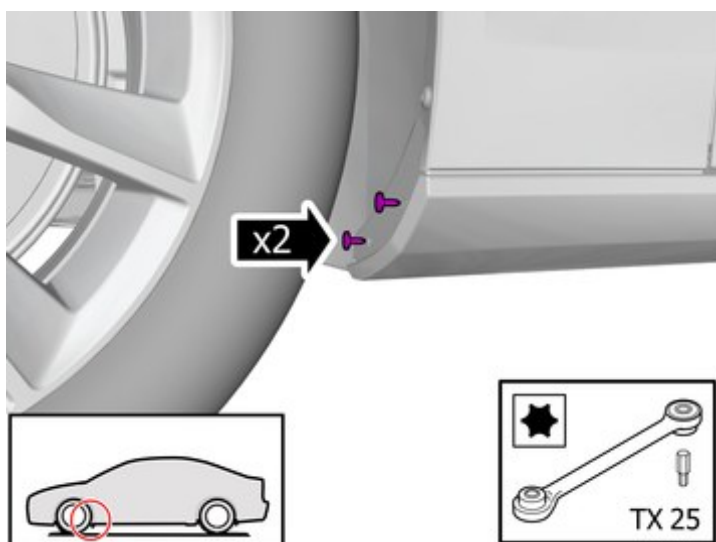
Volvo Car Corporation Gothenburg, Sweden

27



IMG-408632

28



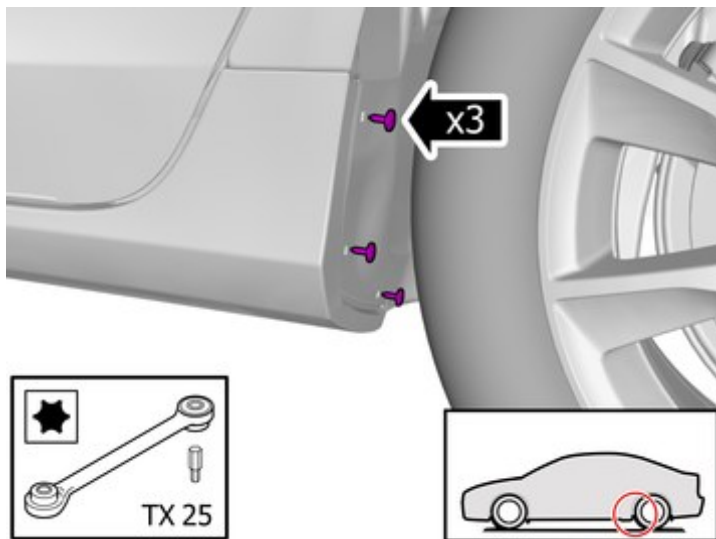
Die Schrauben einsetzen.

IMG-408300

Installation instructions, accessories

Volvo Car Corporation Gothenburg, Sweden

29



IMG-408302

Die Schrauben einsetzen.

30

Sämtliche Methodenschritte auf der anderen Seite wiederholen.