



# Installation instructions, accessories

Volvo Car Corporation Gothenburg, Sweden

<b>Anweisung Nr.</b>	<b>Version</b>	<b>Art.- Nr.</b>
31659035	1.1	31659034

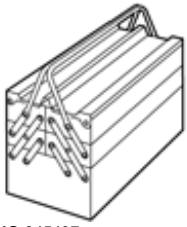
## Kindersitz, Isofix-Befestigung, vorn



# Installation instructions, accessories

Volvo Car Corporation Gothenburg, Sweden

## Ausrüstung



IMG-345497

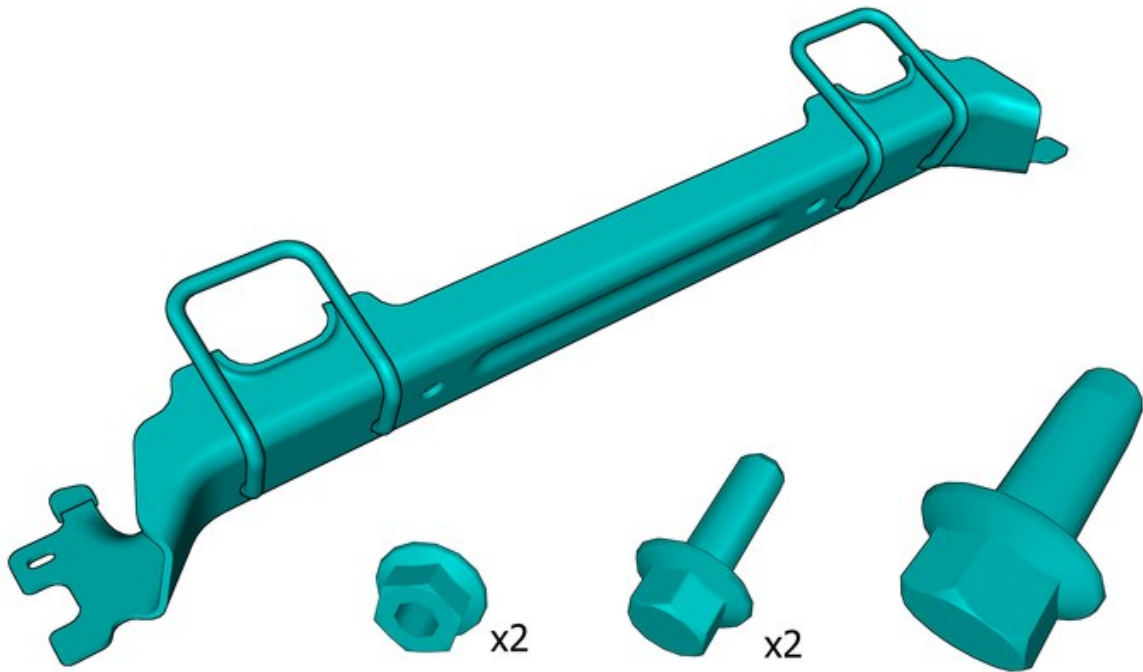


IMG-239664

**Nm**  
**lbf.ft**



IMG-240693



IMG-456312



## Informationen

1

Vor Beginn der Montage ist die gesamte Anweisung durchzulesen.

Anmerkungen und Warnhinweise dienen Ihrer Sicherheit und einer Minimierung der Gefahr, dass Teile bei der Montage beschädigt werden.

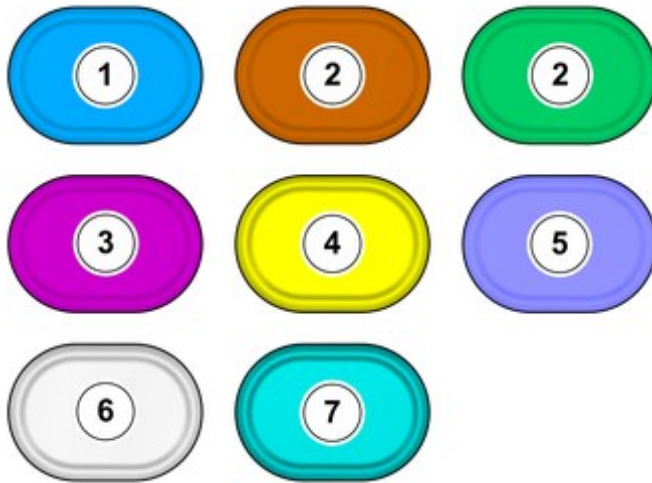
Vor Beginn der Montage ist sicherzustellen, dass alle in der Anweisung angegebenen Werkzeuge griffbereit sind.

Einige Schritte der Anweisung werden ausschließlich durch Abbildungen beschrieben. Komplexere Schritte werden von einem Text begleitet.

Bei eventuellen Problemen mit der Anweisung oder dem Zubehör bitte an den ortsansässigen Volvohändler wenden.

## Symbolische Farben

2



IMG-400010

### Hinweis!

Die Farbkarte zeigt (als Farbausdruck und in der elektronischen Version) die Bedeutung der verschiedenen Farben, die für die Abbildungen der Methodenschritte eingesetzt werden.

1. wird für hervorgehobene Teil verwendet. Mit diesen Teilen muss etwas ausgeführt werden.
2. Werden als zusätzliche Farben verwendet, wenn weitere Teile abgebildet oder unterschieden werden müssen.
3. Wird für Befestigungselemente verwendet, die abmontiert bzw. montiert werden sollen. Es kann sich um Schrauben, Clips, Steckverbinder etc. handeln.
4. wird verwendet, wenn ein Teil nicht komplett vom Fahrzeug entfernt wird, sondern beiseite gehängt wird.
5. wird für Standardwerkzeug und Spezialwerkzeug verwendet.
6. wird als Hintergrundfarbe für Fahrzeugteile verwendet.
7. Wird für Zubehörteile verwendet.



# Installation instructions, accessories

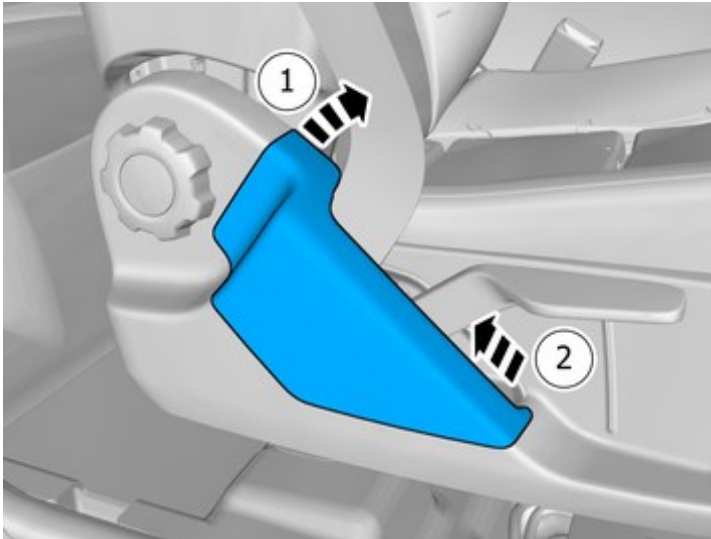
Volvo Car Corporation Gothenburg, Sweden

3



IMG-442591

4



IMG-442682

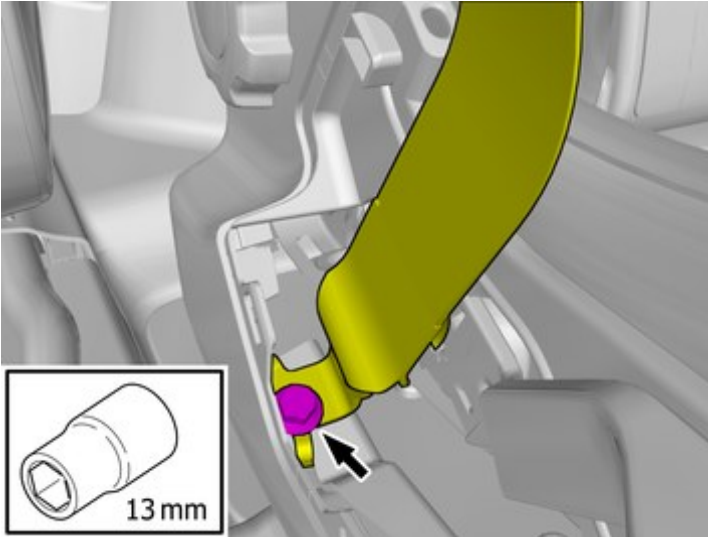
Die Verkleidung abnehmen.



# Installation instructions, accessories

Volvo Car Corporation Gothenburg, Sweden

5



IMG-442683

Die Schraube entfernen.

Nicht wiederverwenden.

Markiertes Teil lösen.

6



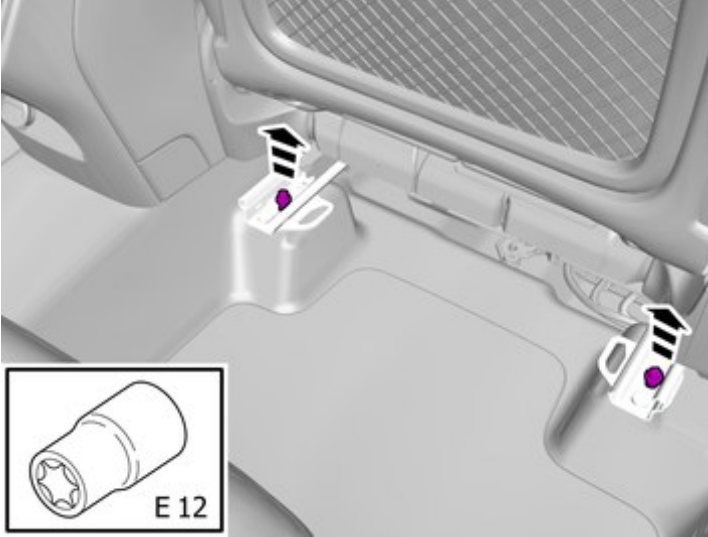
IMG-443427



# Installation instructions, accessories

Volvo Car Corporation Gothenburg, Sweden

7



IMG-443407

Die Schrauben entfernen.

**Anzugsdrehmoment:** Vordersitz an Karosserie , 40 Nm

8



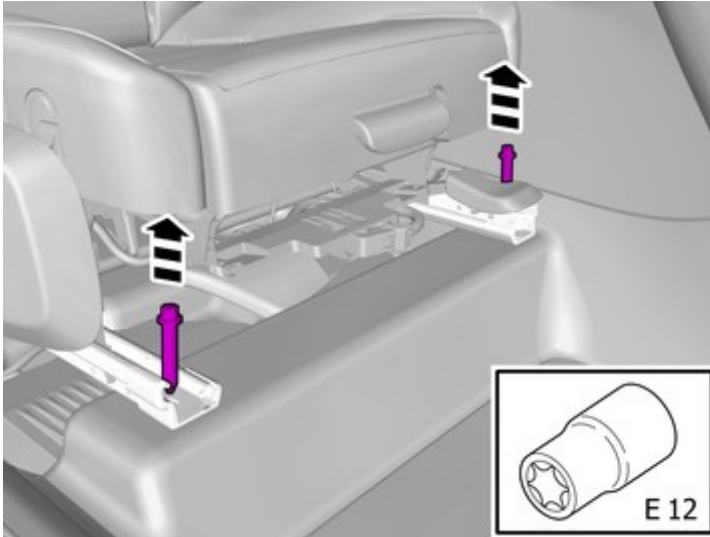
IMG-442590



# Installation instructions, accessories

Volvo Car Corporation Gothenburg, Sweden

9

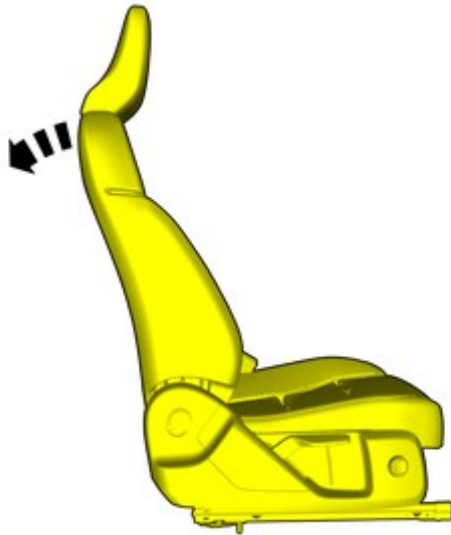


IMG-443405

Die Schrauben entfernen.

**Anzugsdrehmoment:** Vordersitz an Karosserie , 40 Nm

10



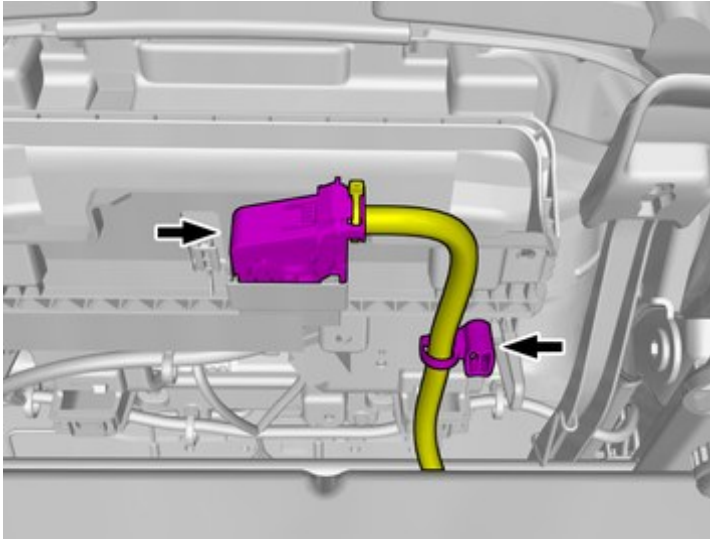
IMG-442779



# Installation instructions, accessories

Volvo Car Corporation Gothenburg, Sweden

11



IMG-442785

Den Steckverbinder lösen.

Die Clips des Kabelbaums aushängen.

12



IMG-442786

**Vorsicht!**

Besondere Vorsicht ist beim Ausbau bzw. Einbau dieses Bauteils geboten.

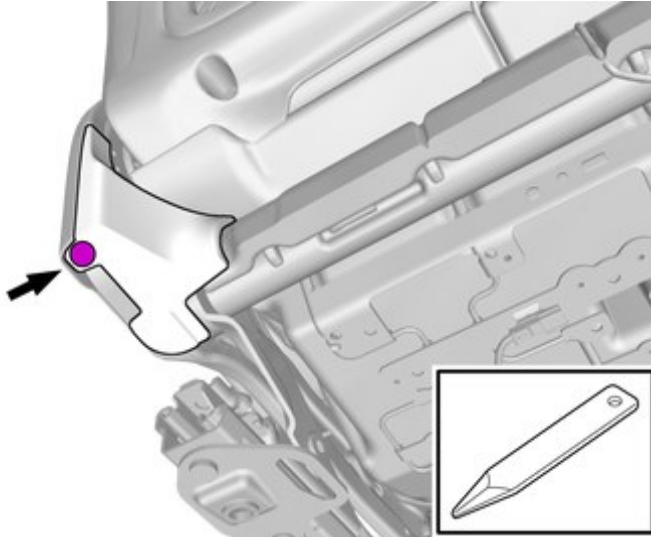




# Installation instructions, accessories

Volvo Car Corporation Gothenburg, Sweden

13

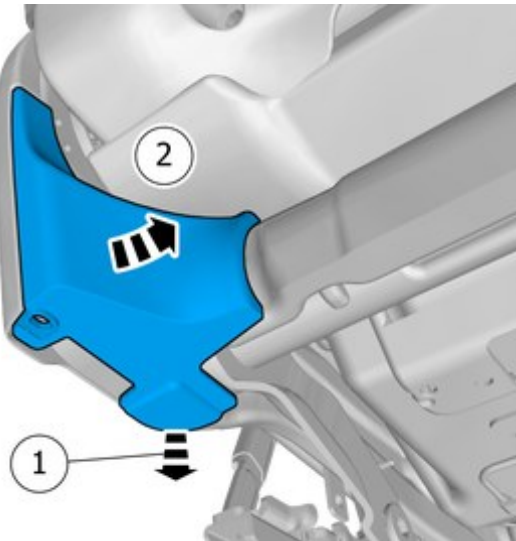


IMG-447992

Den Clip entfernen.

Auf der anderen Seite wiederholen.

14



IMG-443434

Die Verkleidung abnehmen.

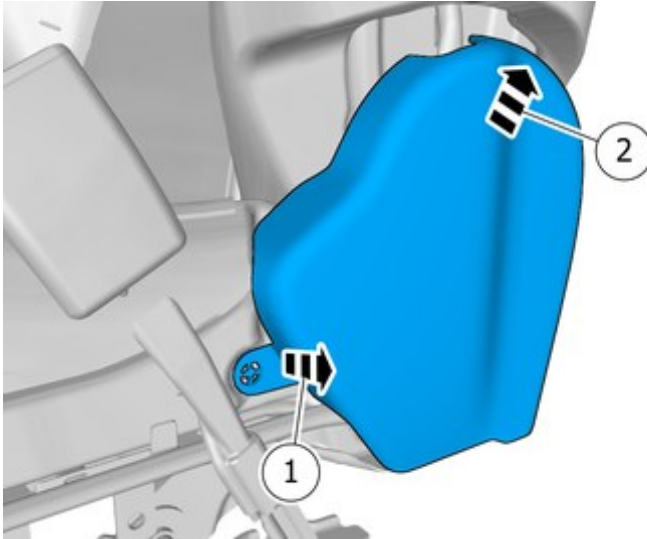
Auf der anderen Seite wiederholen.



# Installation instructions, accessories

Volvo Car Corporation Gothenburg, Sweden

15

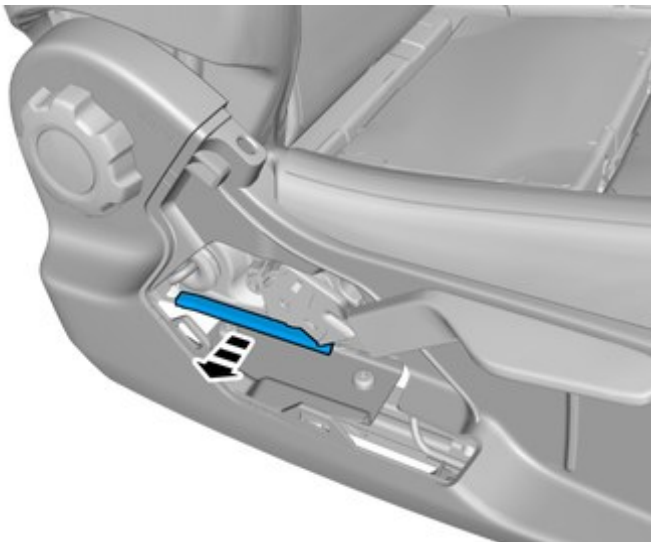


IMG-443457

Die Verkleidung abnehmen.

**Betrifft Fahrzeuge mit Fahrgestellnummer bis 58012**

16



IMG-447993

Das gekennzeichnete Teil entfernen.

Es ist wiederverwendbar.

**Alle Fahrzeuge**

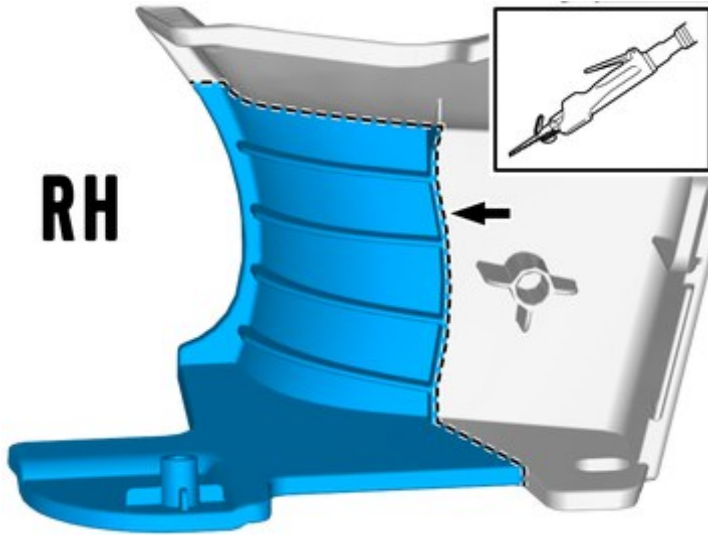
**Montage von Zubehör**



# Installation instructions, accessories

Volvo Car Corporation Gothenburg, Sweden

17



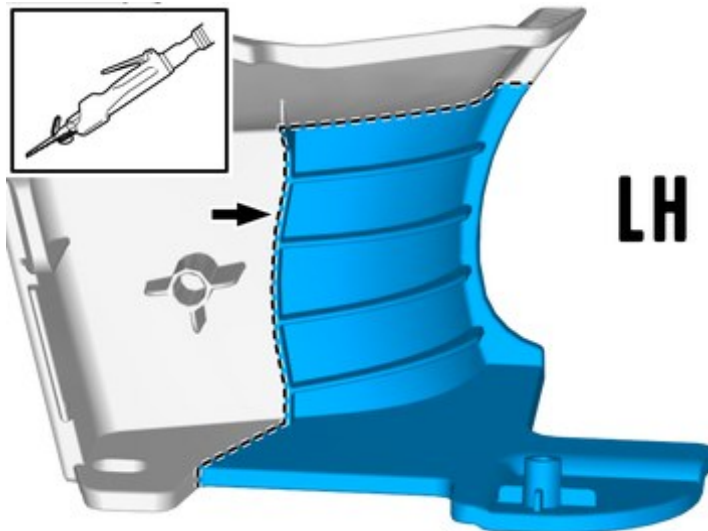
IMG-443285

Ein Stück des Bauteils gemäß Abbildung entfernen.

**Verwenden::** Druckluftbetriebene Stichsäge

Die Kanten glätten, ein Messer oder eine Feile verwenden.

18



IMG-443476

Ein Stück des Bauteils gemäß Abbildung entfernen.

**Verwenden::** Druckluftbetriebene Stichsäge

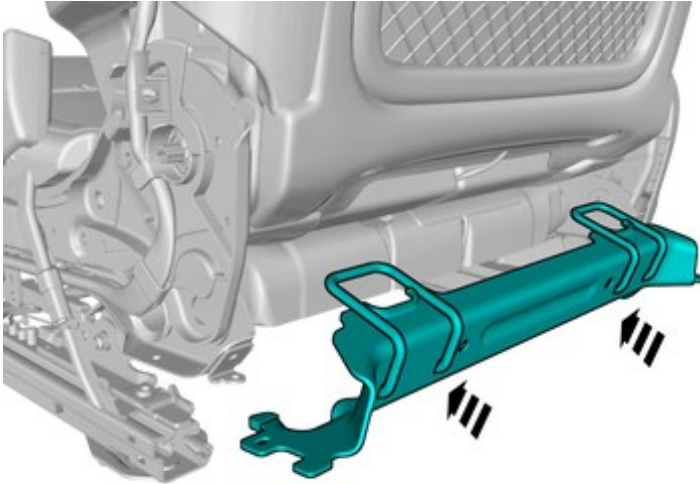
Die Kanten glätten, ein Messer oder eine Feile verwenden.



# Installation instructions, accessories

Volvo Car Corporation Gothenburg, Sweden

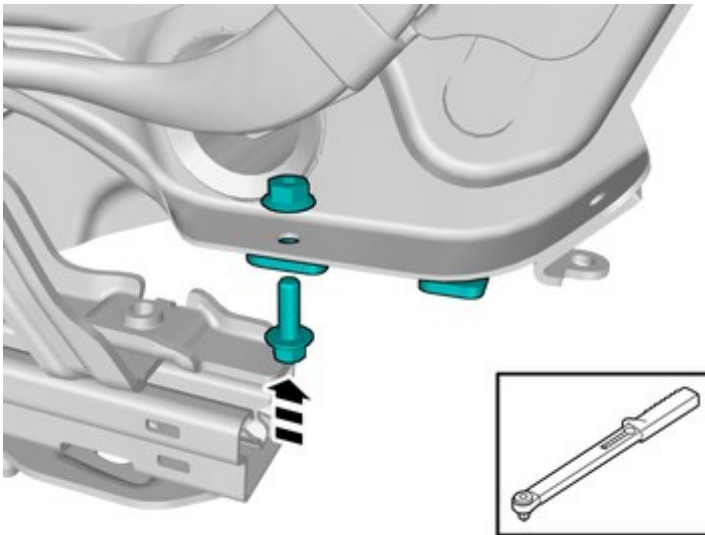
19



Bauteil aus dem Zubehörsatz anbringen.

IMG-456313

20



Bauteile aus dem Zubehörsatz anbringen.

Auf der anderen Seite wiederholen.

**Anzugsdrehmoment:** Isofix-Halterung für Vordersitz , 6 Nm

IMG-456314

**Anbringen**

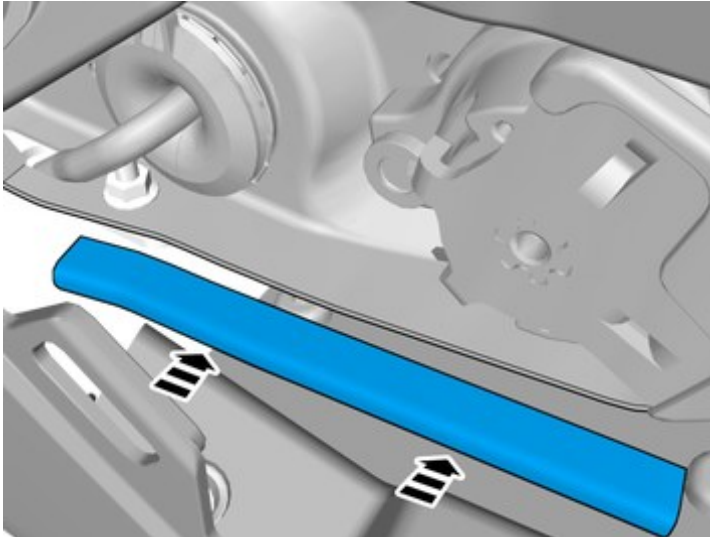
**Betrifft Fahrzeuge mit Fahrgestellnummer bis 58012**



# Installation instructions, accessories

Volvo Car Corporation Gothenburg, Sweden

21



IMG-448070

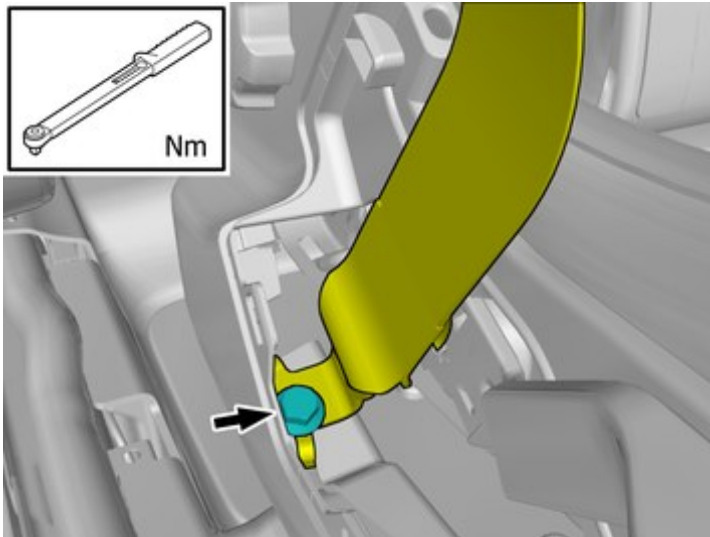
Das abgenommene Teil wieder anbringen.

**Alle Fahrzeuge**

22

Abgenommene Teile in umgekehrter Reihenfolge anbringen.

23



IMG-448560

Das abgenommene Teil wieder anbringen.

Bauteil aus dem Zubehörsatz anbringen.

**Anzugsdrehmoment:** Gurtverankerung an Sitz , 40 Nm