



Installation instructions, accessories

Volvo Car Corporation Gothenburg, Sweden

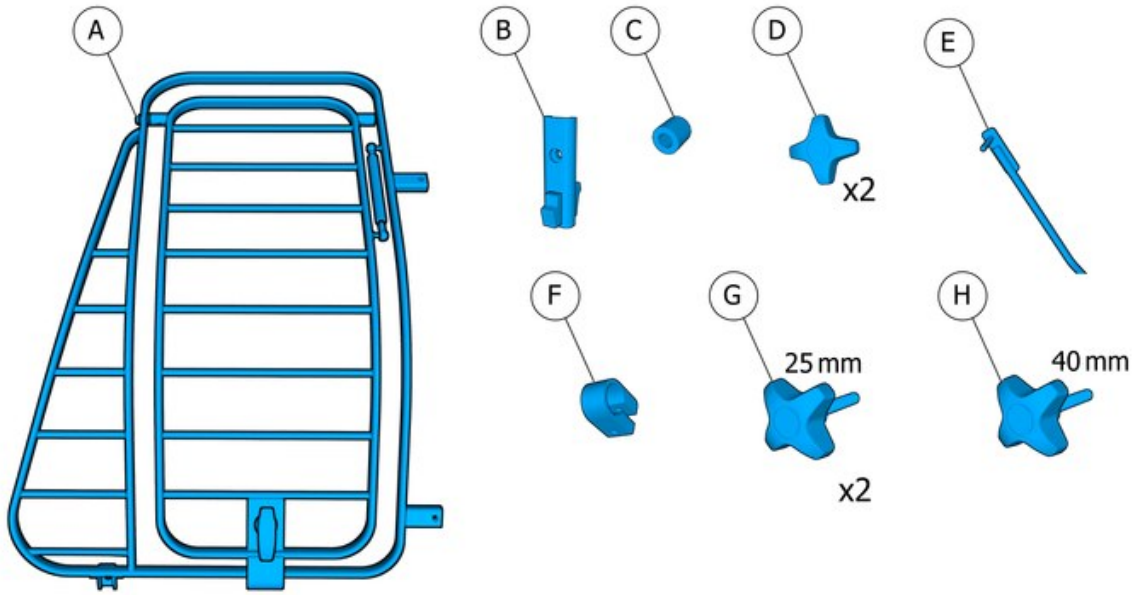
Anweisung Nr.	Version	Art.- Nr.
31439134	1.0	31439134, 31439135

Gepäckraum-Organizer, Gepäckraum, Hundegitter



Installation instructions, accessories

Volvo Car Corporation Gothenburg, Sweden



IMG-411658



Informationen

1

Vor Beginn der Montage ist die gesamte Anweisung durchzulesen.

Anmerkungen und Warnhinweise dienen Ihrer Sicherheit und einer Minimierung der Gefahr, dass Teile bei der Montage beschädigt werden.

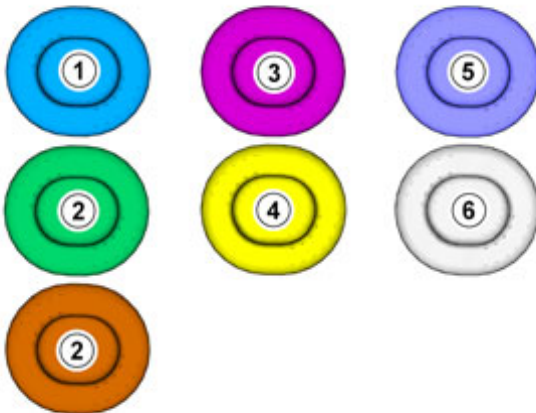
Vor Beginn der Montage ist sicherzustellen, dass alle in der Anweisung angegebenen Werkzeuge griffbereit sind.

Einige Schritte der Anweisung werden ausschließlich durch Abbildungen beschrieben. Komplexere Schritte werden von einem Text begleitet.

Bei eventuellen Problemen mit der Anweisung oder dem Zubehör bitte an den ortsansässigen Volvohändler wenden.

Symbolische Farben

2



IMG-363036

Hinweis!

Die Farbkarte zeigt (als Farbausdruck und in der elektronischen Version) die Bedeutung der verschiedenen Farben, die für die Abbildungen der Methodenschritte eingesetzt werden.

1. wird für hervorgehobene Teil verwendet. Mit diesen Teilen muss etwas ausgeführt werden.
2. Werden als zusätzliche Farben verwendet, wenn weitere Teile abgebildet oder unterschieden werden müssen.
3. Wird für Befestigungselemente verwendet, die abmontiert bzw. montiert werden sollen. Es kann sich um Schrauben, Clips, Steckverbinder etc. handeln.
4. wird verwendet, wenn ein Teil nicht komplett vom Fahrzeug entfernt wird, sondern beiseite gehängt wird.
5. wird für Standardwerkzeug und Spezialwerkzeug verwendet.
6. wird als Hintergrundfarbe für Fahrzeugteile verwendet.

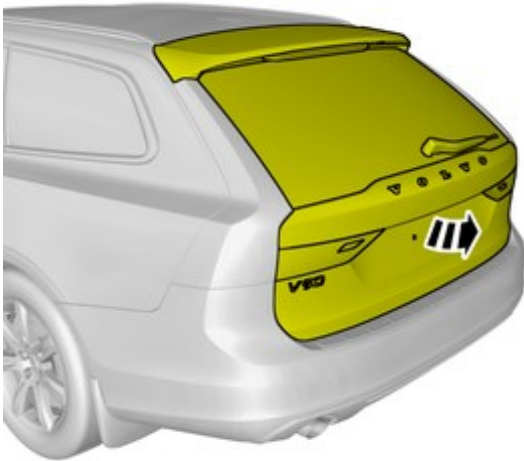
Vorbereitung



Installation instructions, accessories

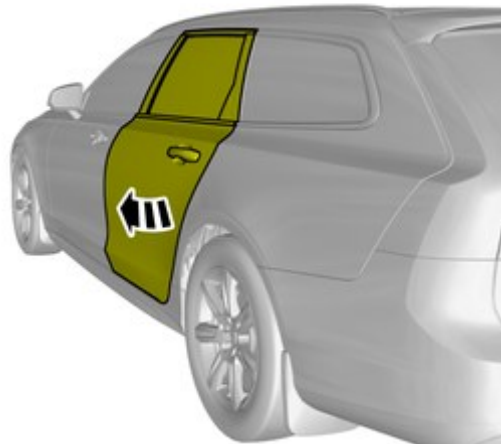
Volvo Car Corporation Gothenburg, Sweden

3



IMG-411624

4



IMG-411625



Installation instructions, accessories

Volvo Car Corporation Gothenburg, Sweden

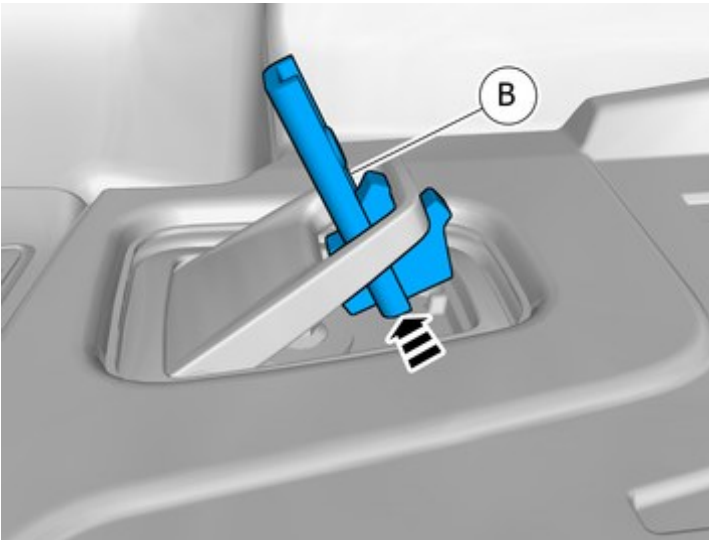
5



IMG-411651

Montage von Zubehör

6



IMG-411659

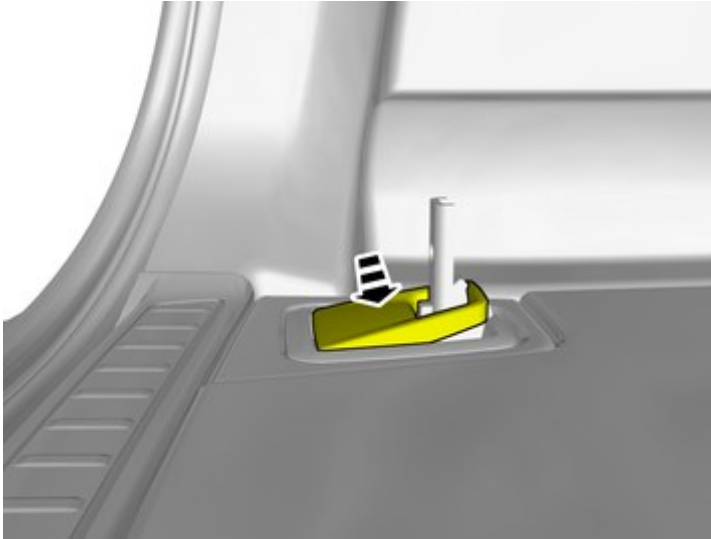
Das Bauteil wie abgebildet angeordnet.



Installation instructions, accessories

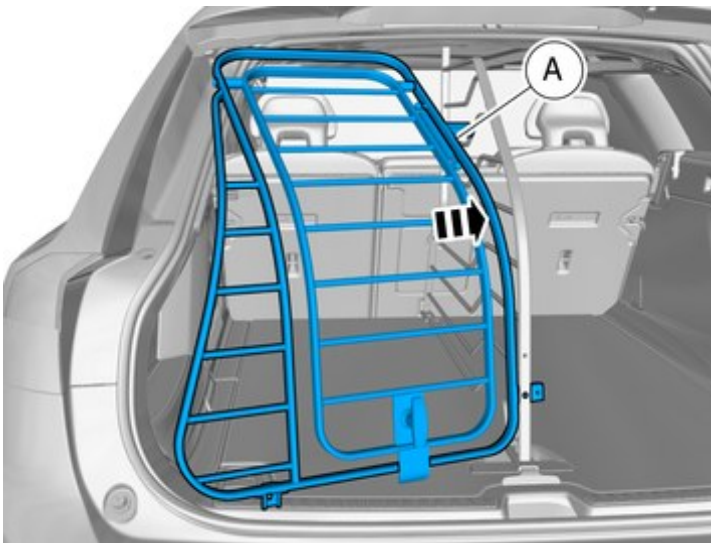
Volvo Car Corporation Gothenburg, Sweden

7



IMG-411806

8



IMG-411805

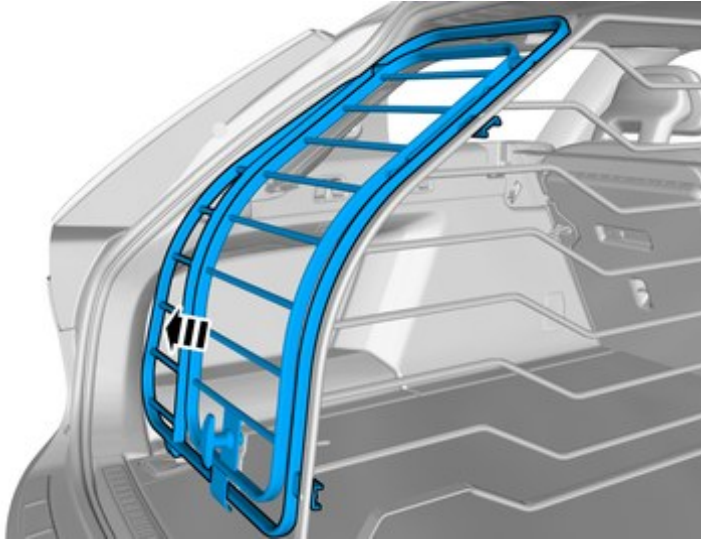
Das Bauteil wie abgebildet angeordnet.



Installation instructions, accessories

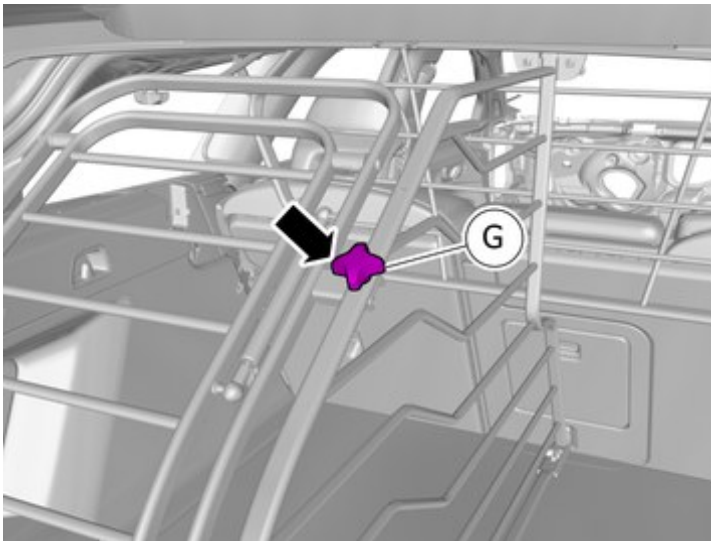
Volvo Car Corporation Gothenburg, Sweden

9



IMG-411807

10



IMG-411808

Bauteil aus dem Zubehörsatz anbringen.

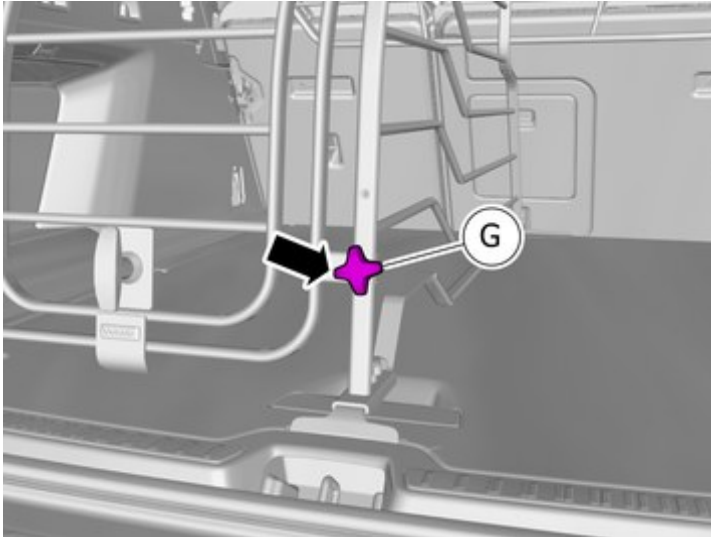
Die Schraube anbringen.



Installation instructions, accessories

Volvo Car Corporation Gothenburg, Sweden

11

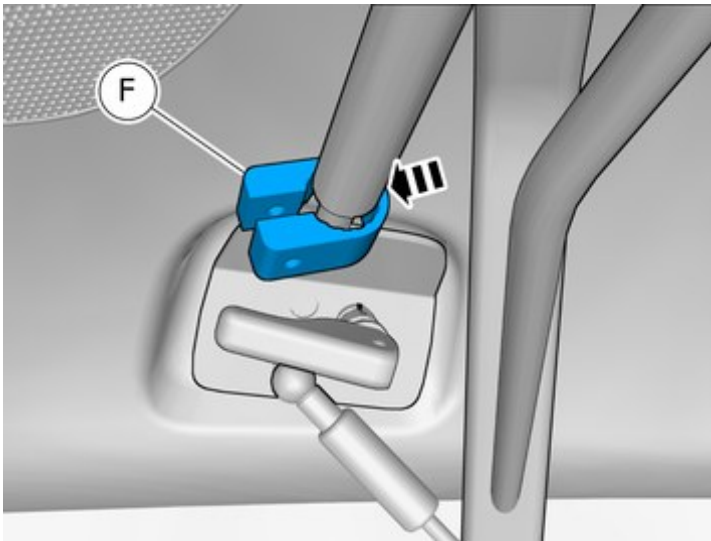


IMG-411809

Bauteil aus dem Zubehörsatz anbringen.

Die Schraube anbringen.

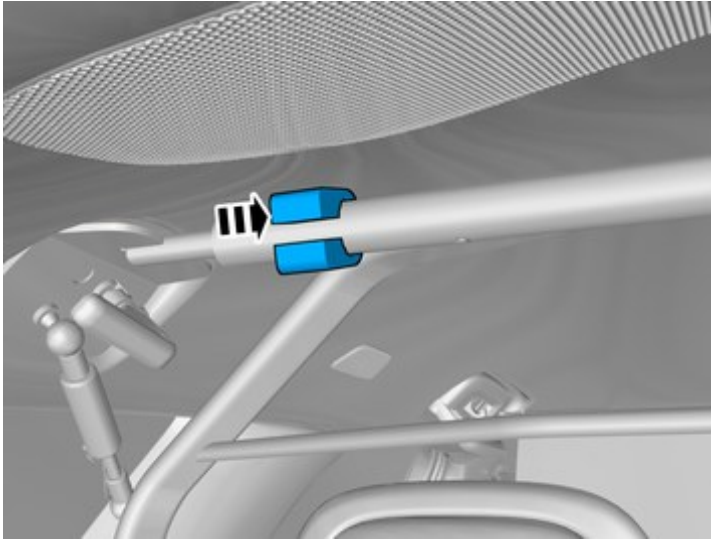
12



IMG-414561

Bauteil aus dem Zubehörsatz anbringen.

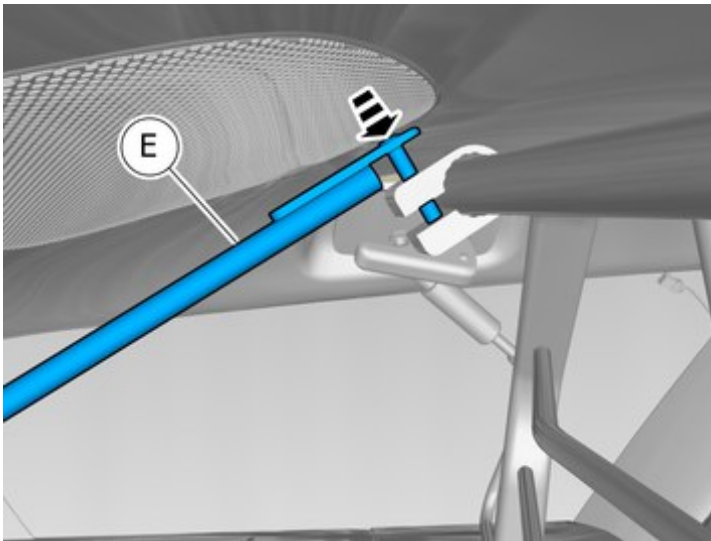
13



IMG-415936

Das Bauteil wie abgebildet angeordnet.

14



IMG-414565

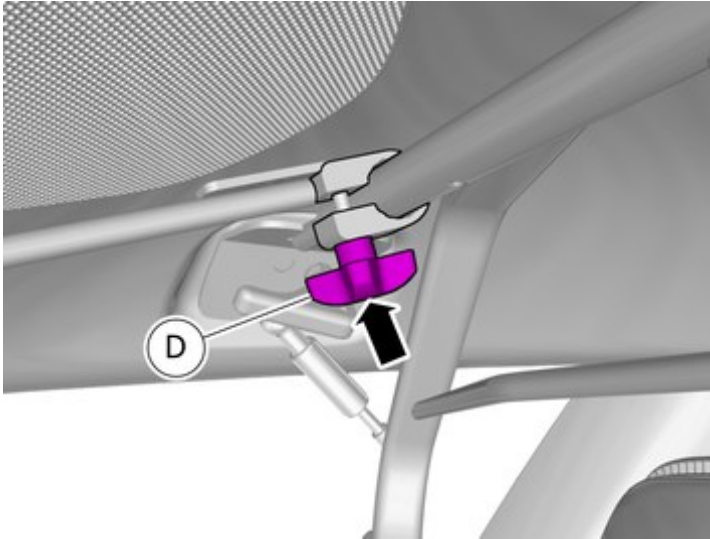
Das Bauteil wie abgebildet angeordnet.



Installation instructions, accessories

Volvo Car Corporation Gothenburg, Sweden

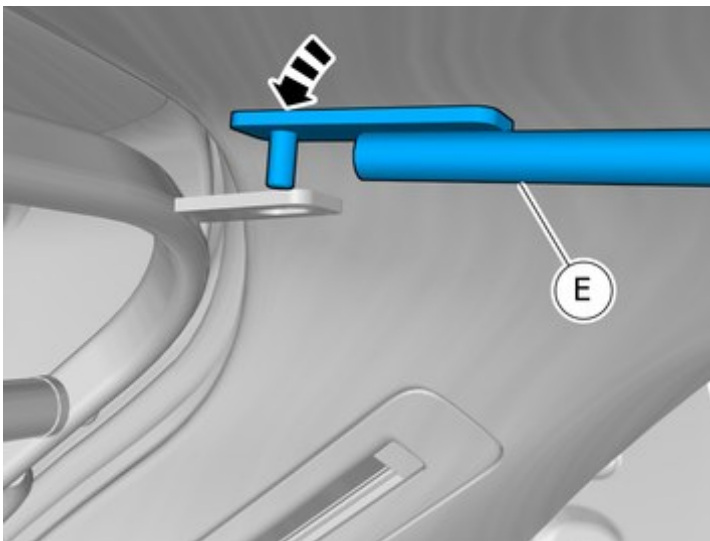
15



IMG-415935

Mutter anbringen.

16



IMG-415939

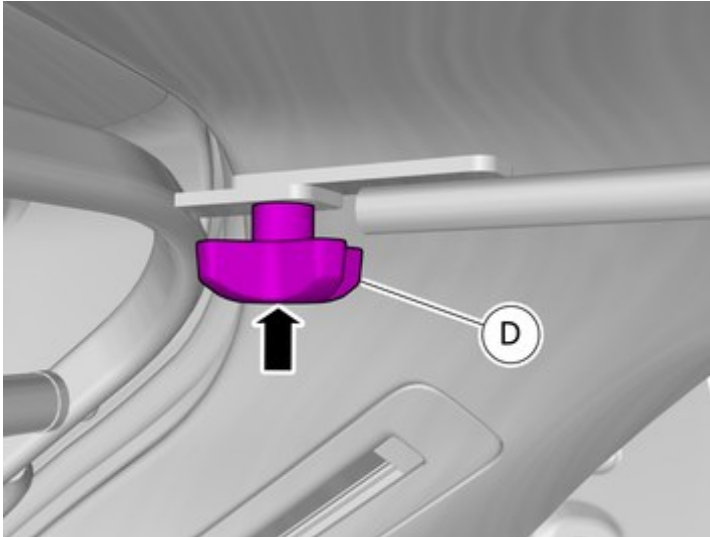
Das Bauteil wie abgebildet angeordnet.



Installation instructions, accessories

Volvo Car Corporation Gothenburg, Sweden

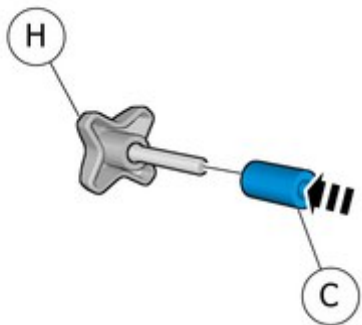
17



IMG-415938

Mutter anbringen.

18



IMG-411810

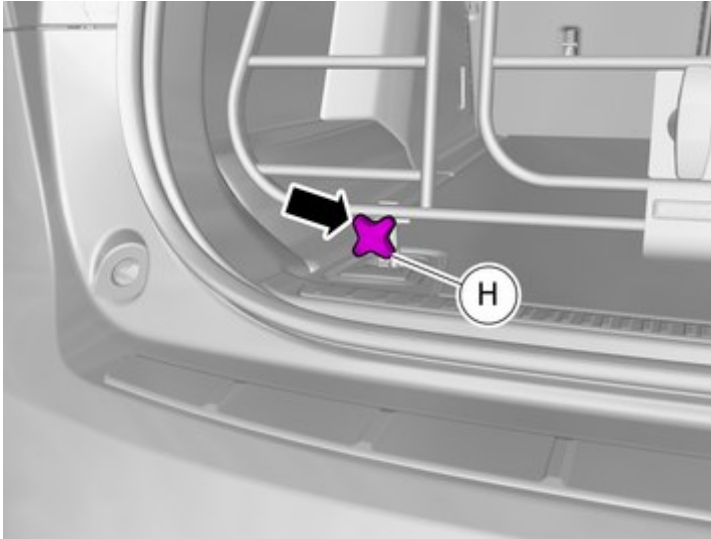
Das Bauteil wie abgebildet angeordnet.



Installation instructions, accessories

Volvo Car Corporation Gothenburg, Sweden

19

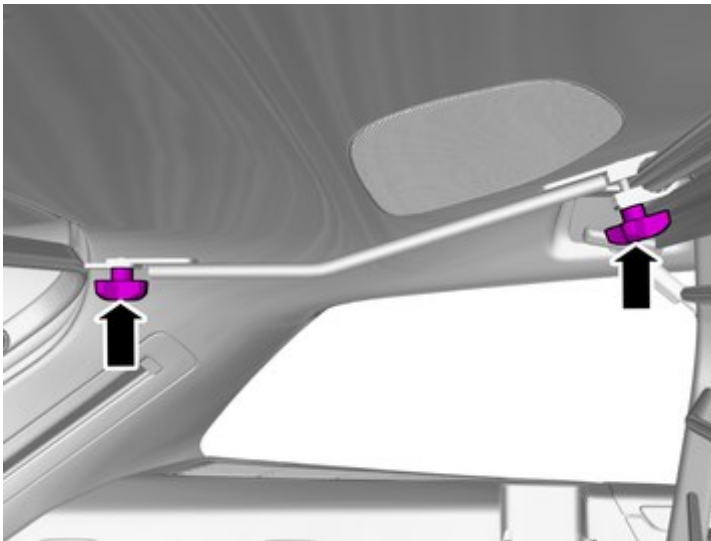


IMG-411811

Das Bauteil wie abgebildet angeordnet.

Die Schraube anbringen.

20



IMG-415940

Die Muttern anziehen.

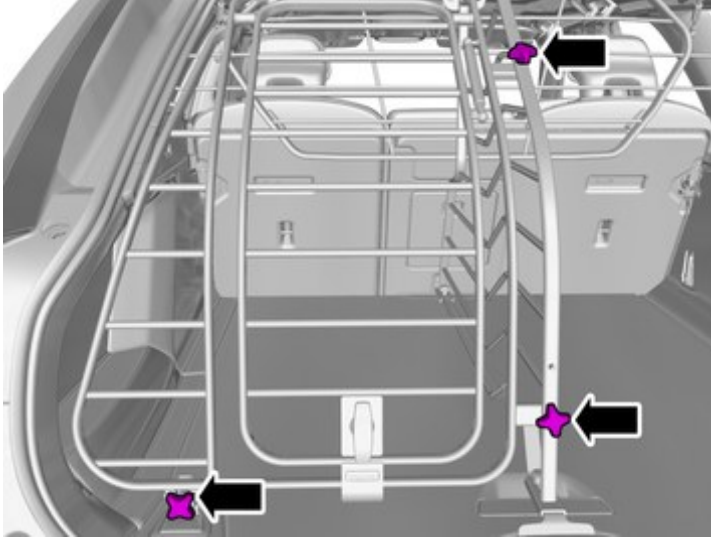
Handkraft verwenden.



Installation instructions, accessories

Volvo Car Corporation Gothenburg, Sweden

21



IMG-411813

Die Schrauben anziehen.

Handkraft verwenden.