

Installation instructions, accessories

Volvo Car Corporation Gothenburg, Sweden

Anweisung Nr. 31399494 **Version** 1.1 **Art.- Nr.** 31399489, 31399486, 31399483, 31399480, 31399479

Aussenspiegel



IMG-382732

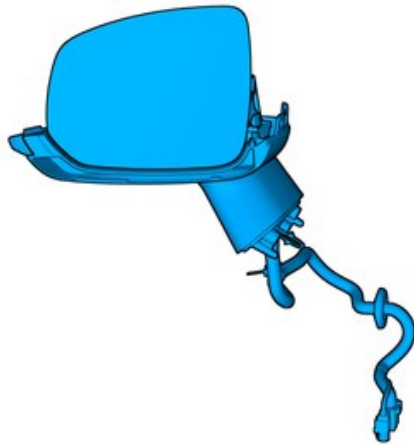
Spezialwerkzeug

999 7390 Schlüssel
Werkzeugnummer:999 7390
Werkzeugbeschreibung:Schlüssel
Werkzeugtafeln:80

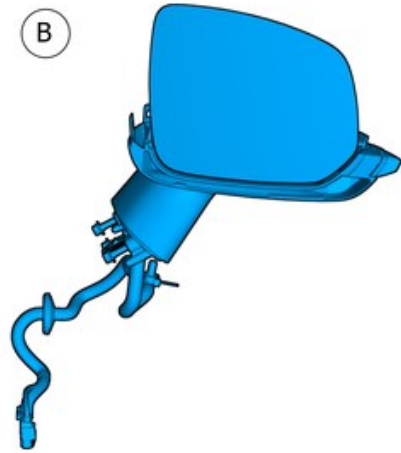
Installation instructions, accessories

Volvo Car Corporation Gothenburg, Sweden

A



B



IMG-382733

Informationen

1

Vor Beginn der Montage ist die gesamte Anweisung durchzulesen.

Anmerkungen und Warnhinweise dienen Ihrer Sicherheit und einer Minimierung der Gefahr, dass Teile bei der Montage beschädigt werden.

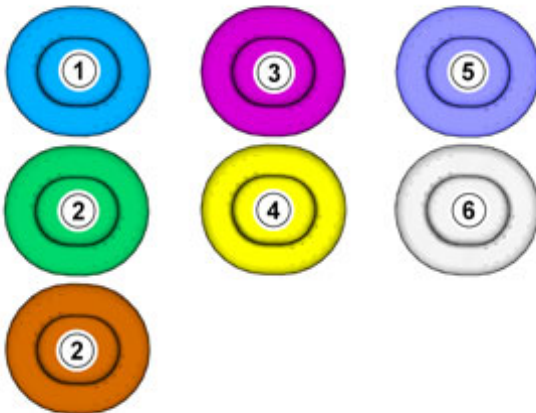
Vor Beginn der Montage ist sicherzustellen, dass alle in der Anweisung angegebenen Werkzeuge griffbereit sind.

Einige Schritte der Anweisung werden ausschließlich durch Abbildungen beschrieben. Komplexere Schritte werden von einem Text begleitet.

Bei eventuellen Problemen mit der Anweisung oder dem Zubehör bitte an den ortsansässigen Volvohändler wenden.

Symbolische Farben

2



IMG-363036

Hinweis!

Die Farbkarte zeigt (als Farbausdruck und in der elektronischen Version) die Bedeutung der verschiedenen Farben, die für die Abbildungen der Methodenschritte eingesetzt werden.

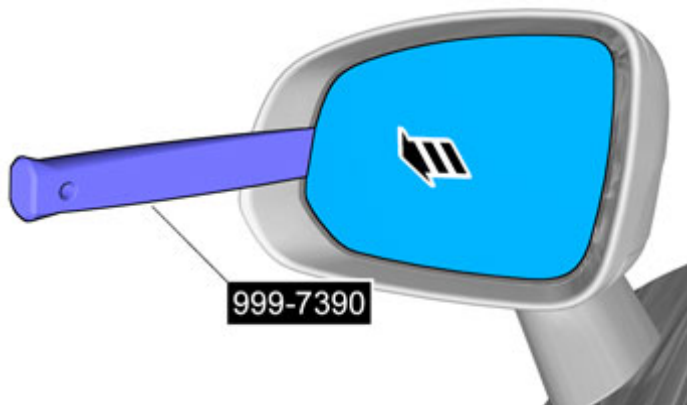
1. wird für hervorgehobene Teil verwendet. Mit diesen Teilen muss etwas ausgeführt werden.
2. Werden als zusätzliche Farben verwendet, wenn weitere Teile abgebildet oder unterschieden werden müssen.
3. Wird für Befestigungselemente verwendet, die abmontiert bzw. montiert werden sollen. Es kann sich um Schrauben, Clips, Steckverbinder etc. handeln.
4. wird verwendet, wenn ein Teil nicht komplett vom Fahrzeug entfernt wird, sondern beiseite gehängt wird.
5. wird für Standardwerkzeug und Spezialwerkzeug verwendet.
6. wird als Hintergrundfarbe für Fahrzeugteile verwendet.

Entfernen

Installation instructions, accessories

Volvo Car Corporation Gothenburg, Sweden

3



IMG-382604

Vorsicht!

Vorsicht ist geboten, das Glas bekommt schnell Risse.

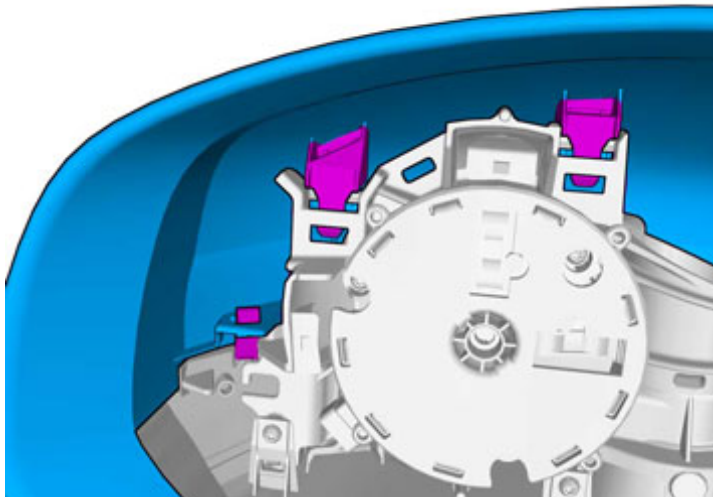
Das gekennzeichnete Teil entfernen.

Verwenden: Spezialwerkzeug: T9997390, Schlüssel

Das Teil ist nicht wiederverwendbar.

Den/die Steckverbinder ggf. lösen.

4



IMG-382605

Die Verriegelungen lösen.

Installation instructions, accessories

Volvo Car Corporation Gothenburg, Sweden

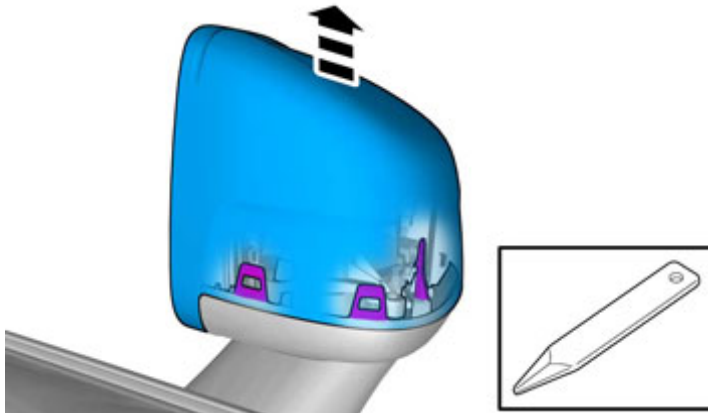
5

Die Verriegelungen lösen.

Das gekennzeichnete Teil entfernen.

Verwenden:: Ausbauwerkzeug

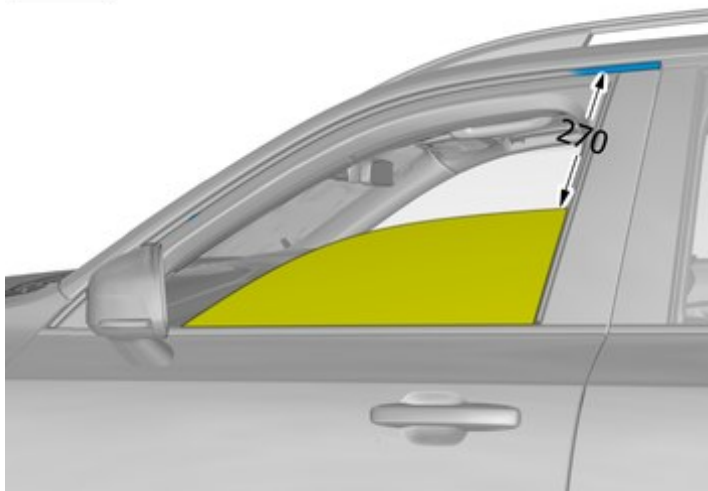
Das Teil ist wiederzuverwenden.



IMG-382608

6

mm



IMG-397135

Installation instructions, accessories

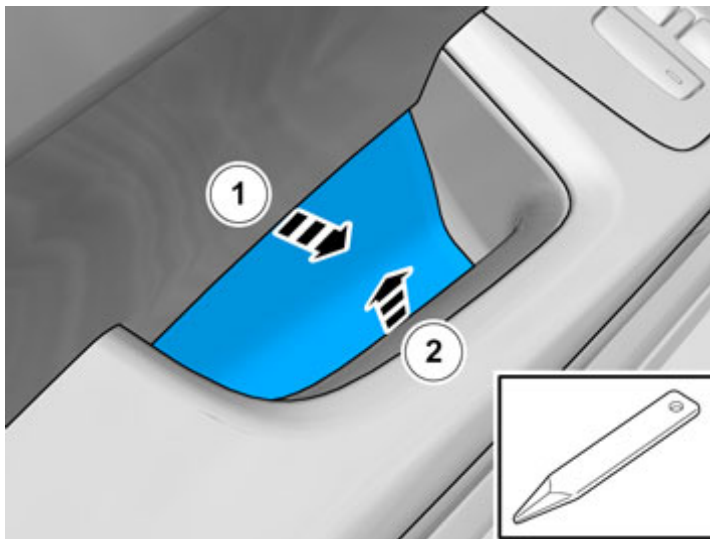
Volvo Car Corporation Gothenburg, Sweden

7



IMG-394535

8



IMG-382526

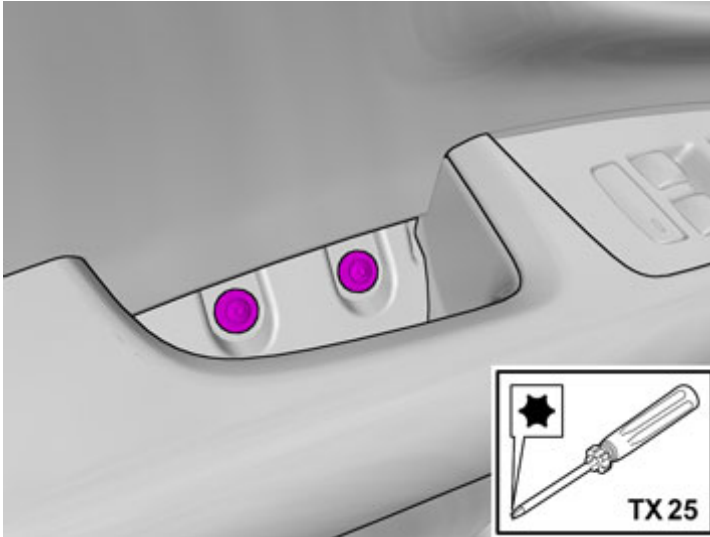
Das gekennzeichnete Teil entfernen.

Verwenden:: Ausbauwerkzeug

Installation instructions, accessories

Volvo Car Corporation Gothenburg, Sweden

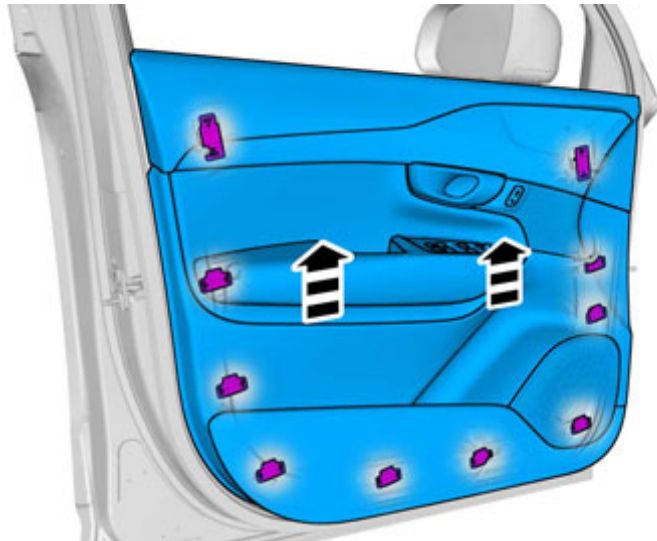
9



IMG-382527

Die Schrauben entfernen.

10

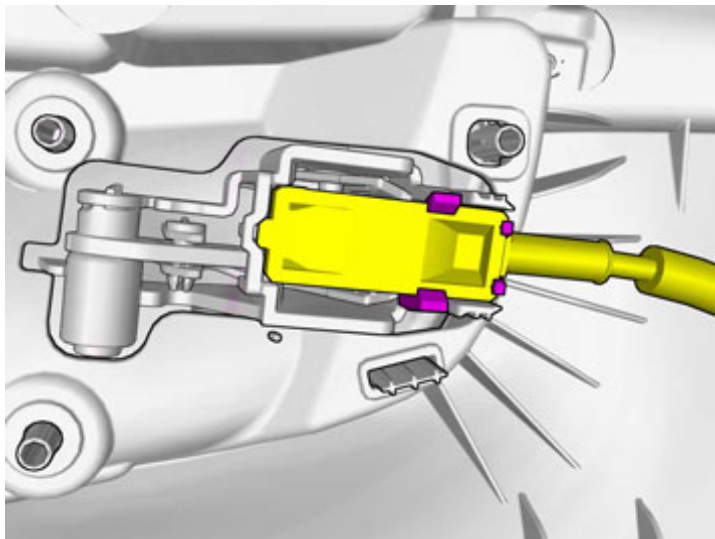


IMG-382538

Installation instructions, accessories

Volvo Car Corporation Gothenburg, Sweden

11

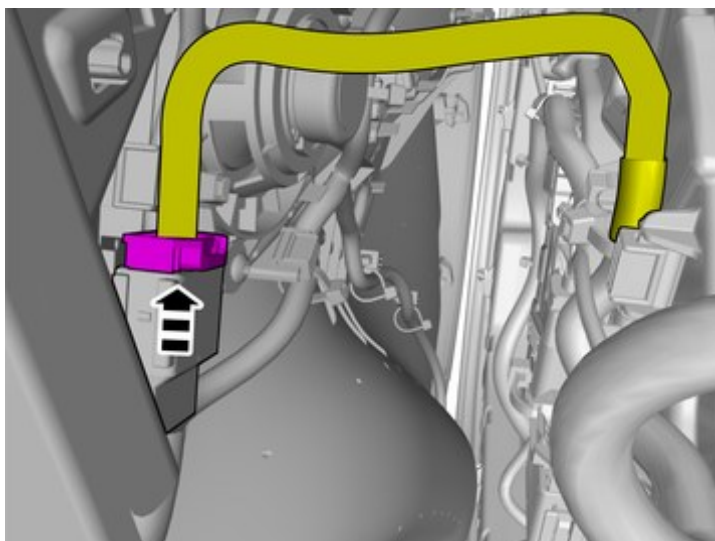


IMG-382554

Die Verriegelungen lösen.

Markiertes Teil beiseite klappen.

12



IMG-382545

Den Steckverbinder lösen.

Installation instructions, accessories

Volvo Car Corporation Gothenburg, Sweden

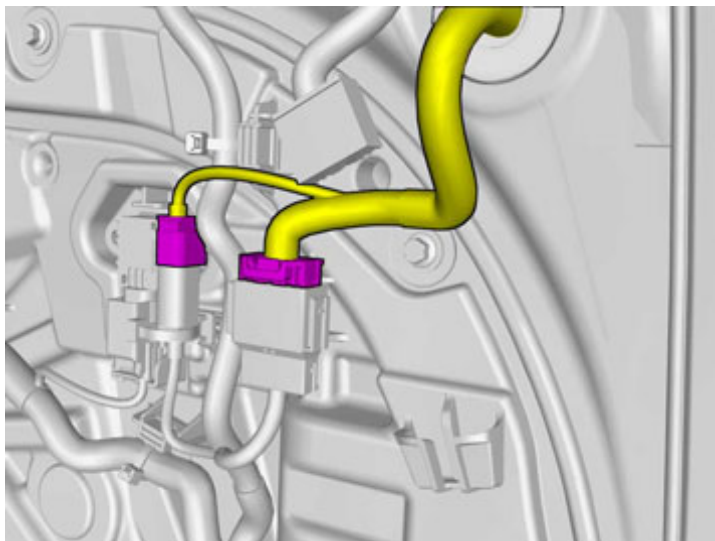
13



IMG-382630

Das gekennzeichnete Teil entfernen.

14



IMG-382574

Hinweis!

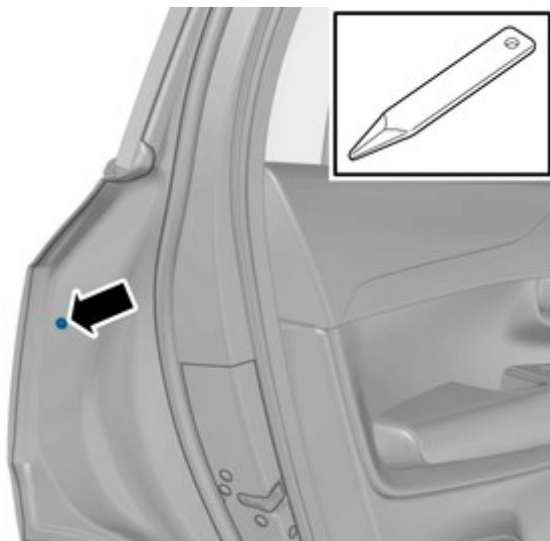
Die Anzahl der Steckverbinder kann je nach Ausstattungsniveau des Fahrzeugs variieren.

Die Steckverbinder lösen.

Installation instructions, accessories

Volvo Car Corporation Gothenburg, Sweden

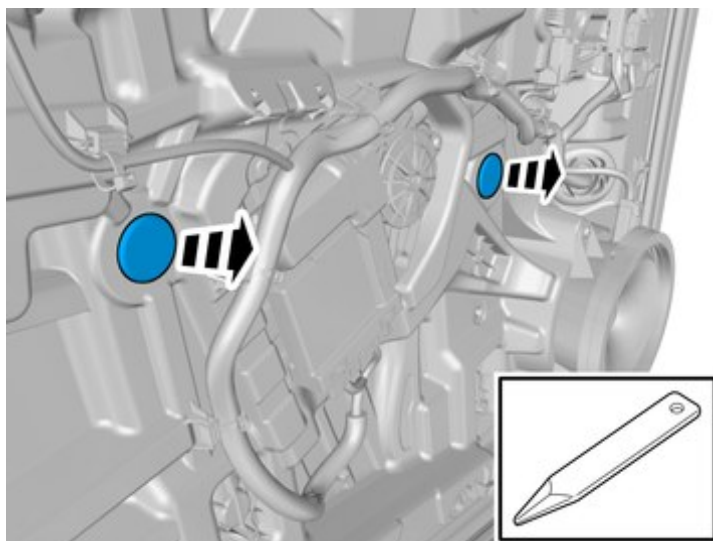
15



Das gekennzeichnete Teil entfernen.

IMG-397298

16

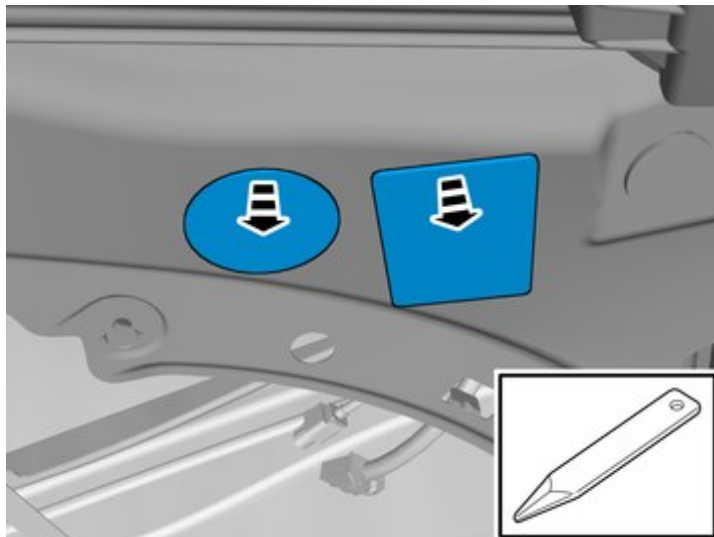


IMG-397145

Installation instructions, accessories

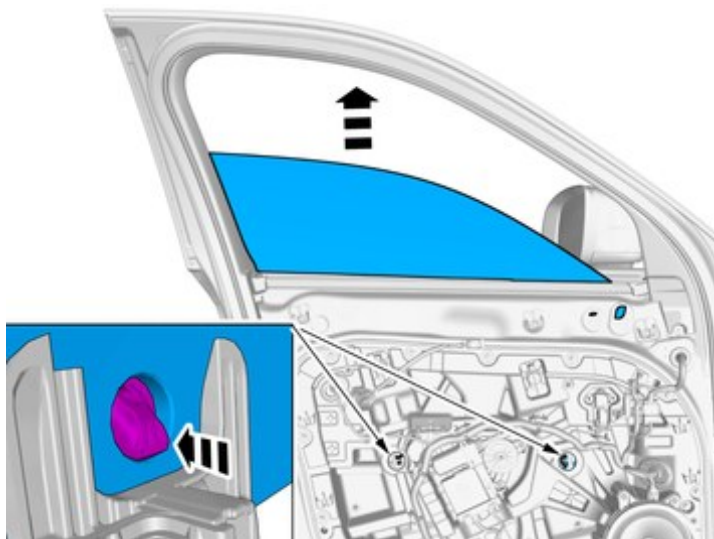
Volvo Car Corporation Gothenburg, Sweden

17



IMG-397322

18



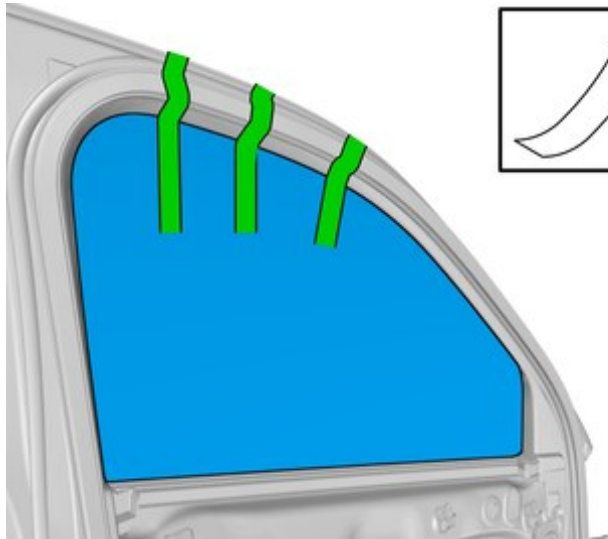
IMG-397154

Die Haken lösen.

Installation instructions, accessories

Volvo Car Corporation Gothenburg, Sweden

19



IMG-397155

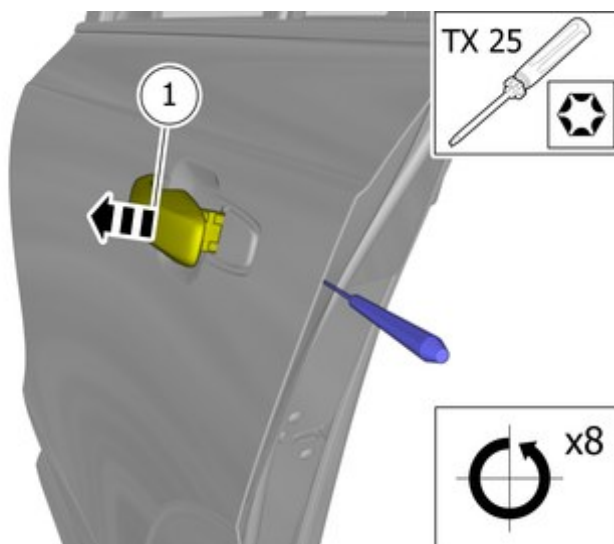


Hinweis!

Sicherstellen, dass das Klebeband am Untergrund haftet.

Tape verwenden

20



IMG-397299

Vorsicht!

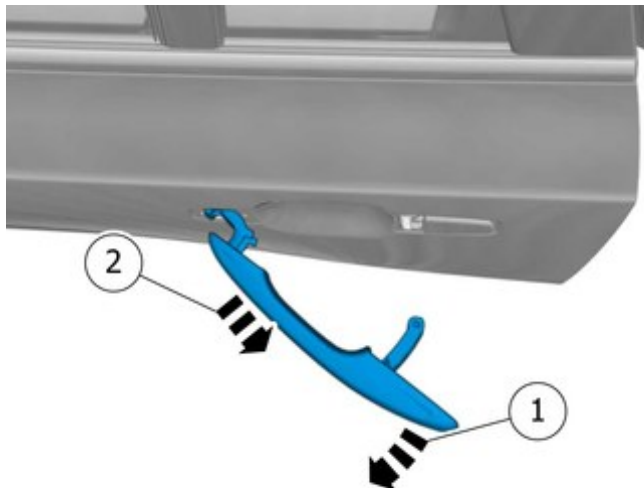
Den Türgriff nach außen ziehen und in der ausgezogenen Stellung belassen.

Die Schraube lockern.

Installation instructions, accessories

Volvo Car Corporation Gothenburg, Sweden

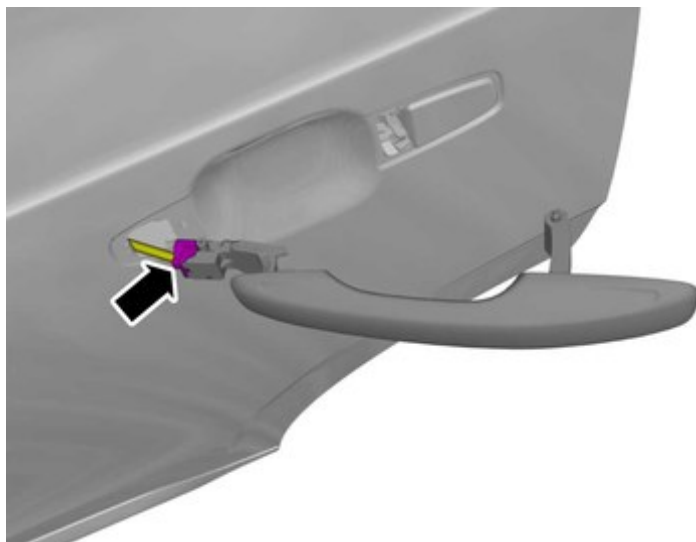
21



IMG-397301

Fahrzeuge mit schlüssellosem Verriegelungssystem

22



IMG-397300

Den Steckverbinder lösen.

Alle Fahrzeuge

Installation instructions, accessories

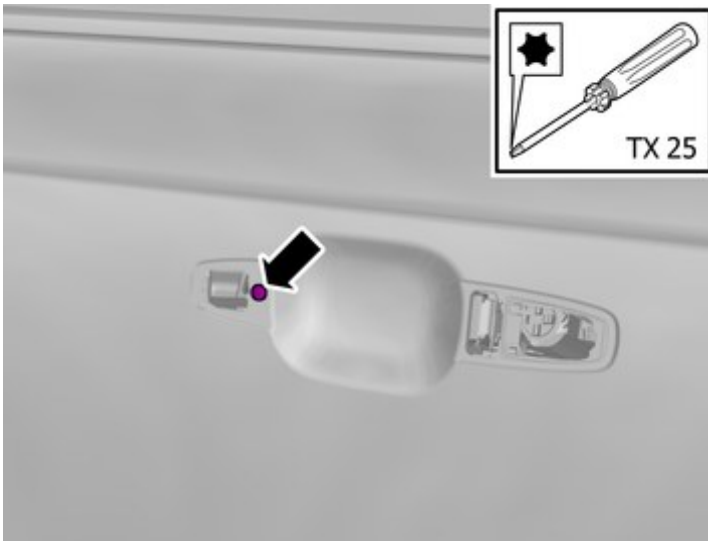
Volvo Car Corporation Gothenburg, Sweden

23



IMG-397302

24



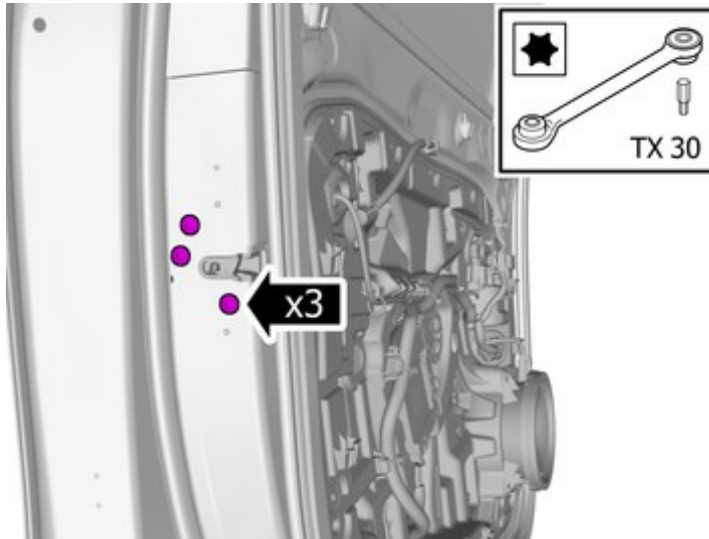
IMG-397366

Die Schraube entfernen.

Installation instructions, accessories

Volvo Car Corporation Gothenburg, Sweden

25

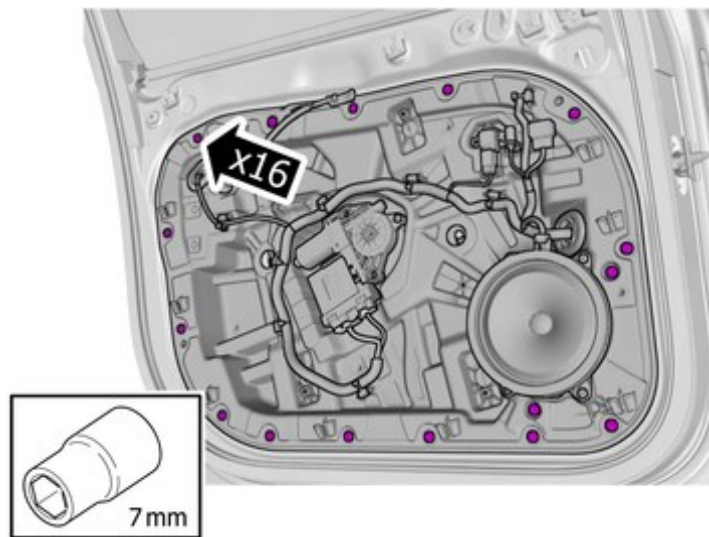


IMG-397141

Die Schrauben entfernen.

Anzugsdrehmoment: M6 , 10 Nm

26



IMG-397143

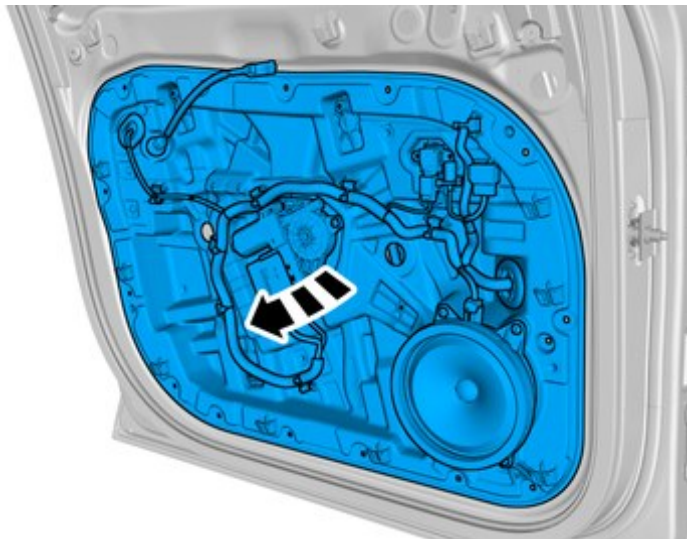
Die Schrauben entfernen.

Anzugsdrehmoment: M5 , 5 Nm

Installation instructions, accessories

Volvo Car Corporation Gothenburg, Sweden

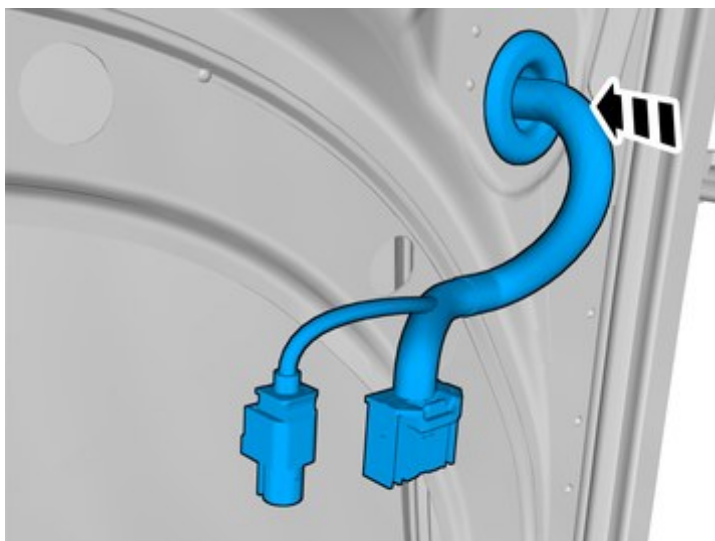
27



IMG-397164

Das gekennzeichnete Teil entfernen.

28



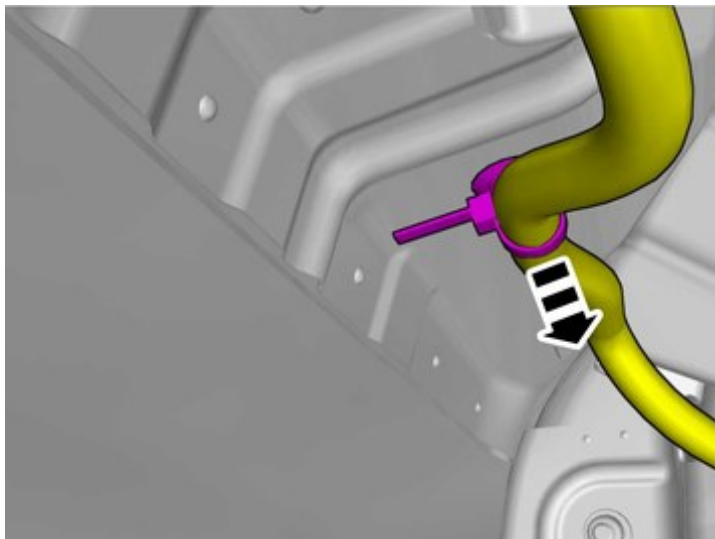
IMG-397166

Das Kabel durchführen.

Installation instructions, accessories

Volvo Car Corporation Gothenburg, Sweden

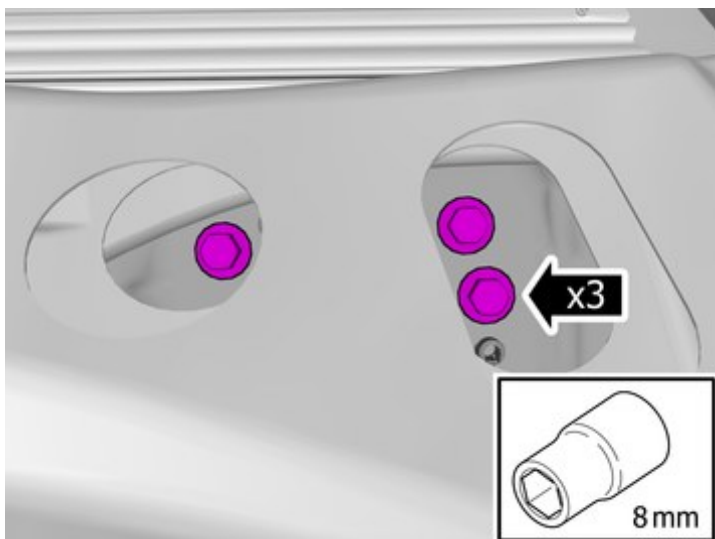
29



IMG-397167

Den Clip lösen.

30



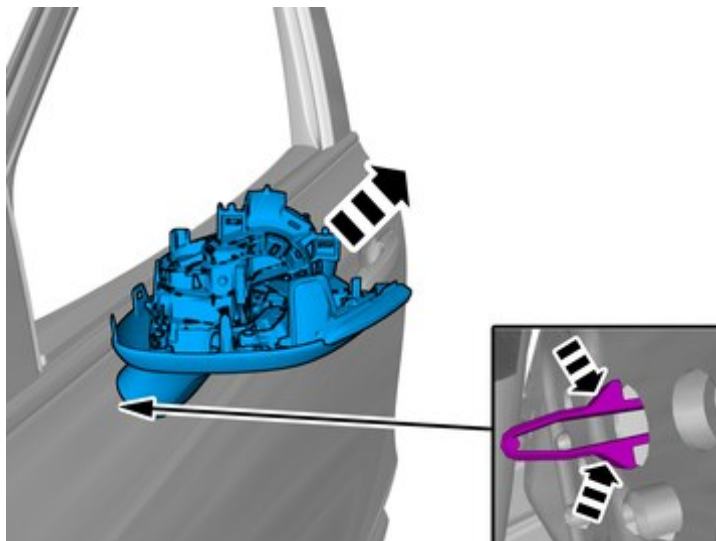
IMG-382587

Die Schrauben entfernen.

Installation instructions, accessories

Volvo Car Corporation Gothenburg, Sweden

31



IMG-382586

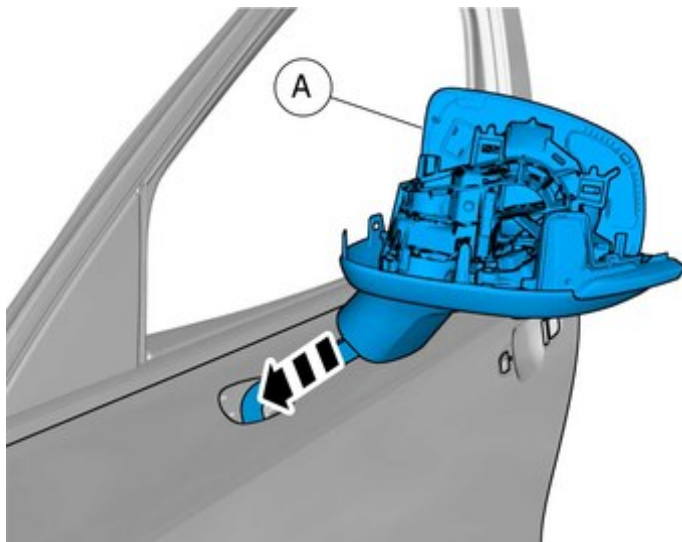
Das gekennzeichnete Teil entfernen.

32

Die Methodenschritte für das Entfernen auf der gegenüberliegenden Seite wiederholen.

Montage von Zubehör

33



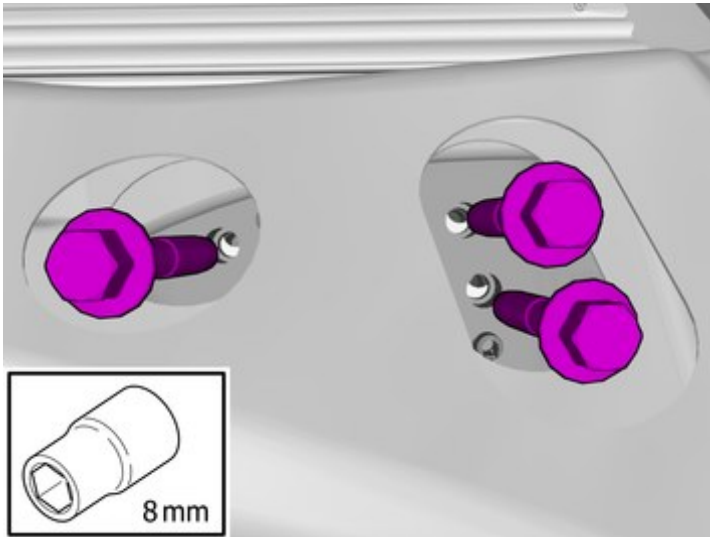
IMG-382719

Bauteil aus dem Zubehörsatz anbringen.

Installation instructions, accessories

Volvo Car Corporation Gothenburg, Sweden

34

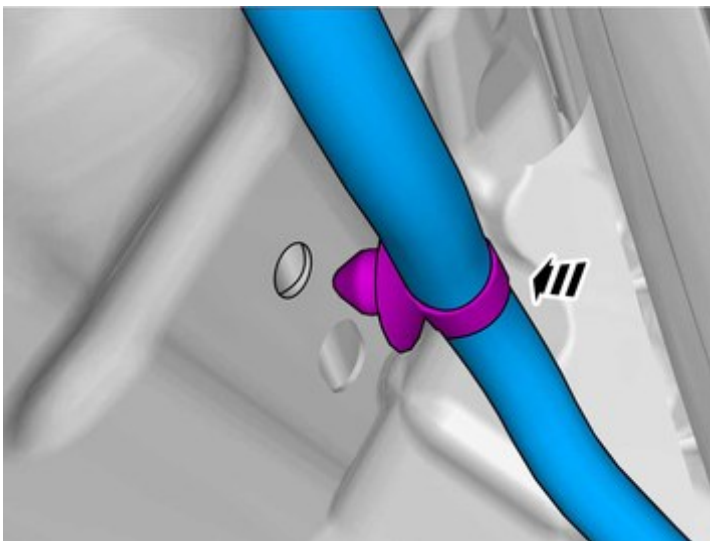


IMG-397211

Die Schrauben einsetzen.

Anzugsdrehmoment: M6 , 10 Nm

35



IMG-397210

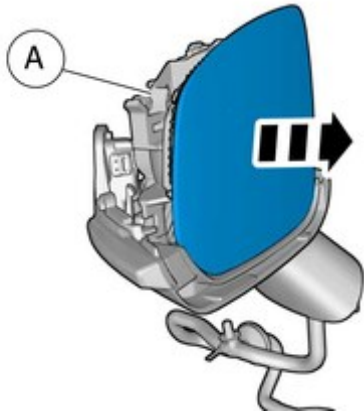
Den Clip bzw. die Clips anbringen.

Anbringen

Installation instructions, accessories

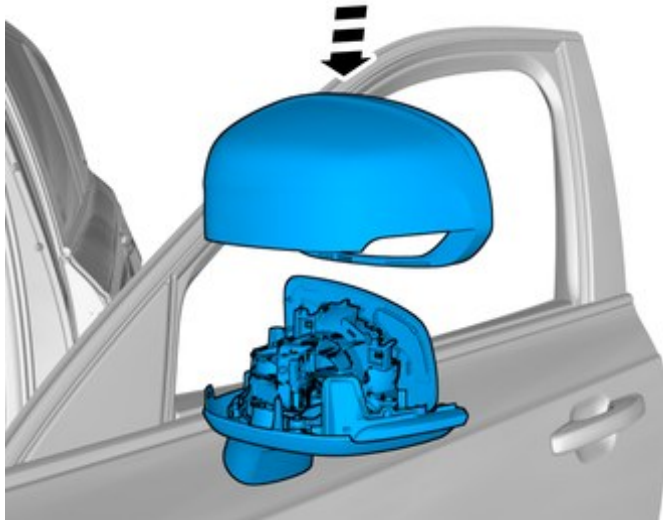
Volvo Car Corporation Gothenburg, Sweden

36



IMG-403861

37



IMG-397195

Vorhandenen Teil wieder verwenden.

38

Abgenommene Teile in umgekehrter Reihenfolge anbringen.

39

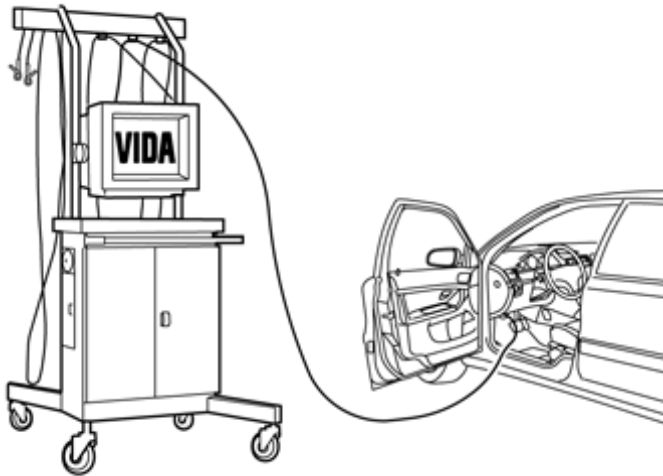
Die Methodenschritte für die Zubehörmontage auf der gegenüberliegenden Seite wiederholen.

Installation instructions, accessories

Volvo Car Corporation Gothenburg, Sweden

40

Software wie folgt bestellen und herunterladen: 31399491



IMG-242268