



Installation instructions, accessories

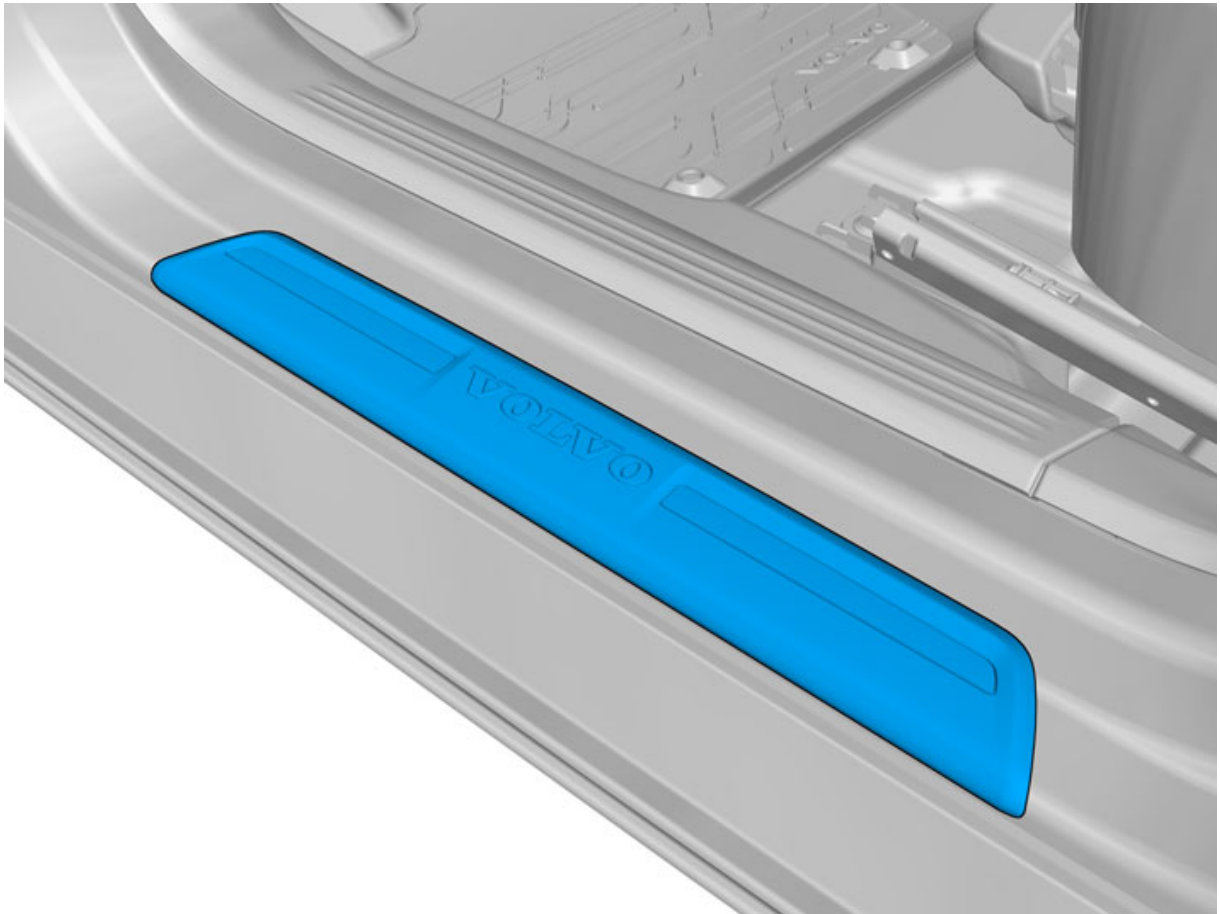
Volvo Car Corporation Gothenburg, Sweden

Anweisung Nr.
31363050

Version
1.1

Art.- Nr.
31363039

Einstiegleisten



IMG-363297



Installation instructions, accessories

Volvo Car Corporation Gothenburg, Sweden

Material

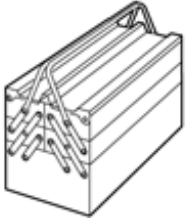
Bezeichnung

Bestellnr.

Isopropanol

1161721

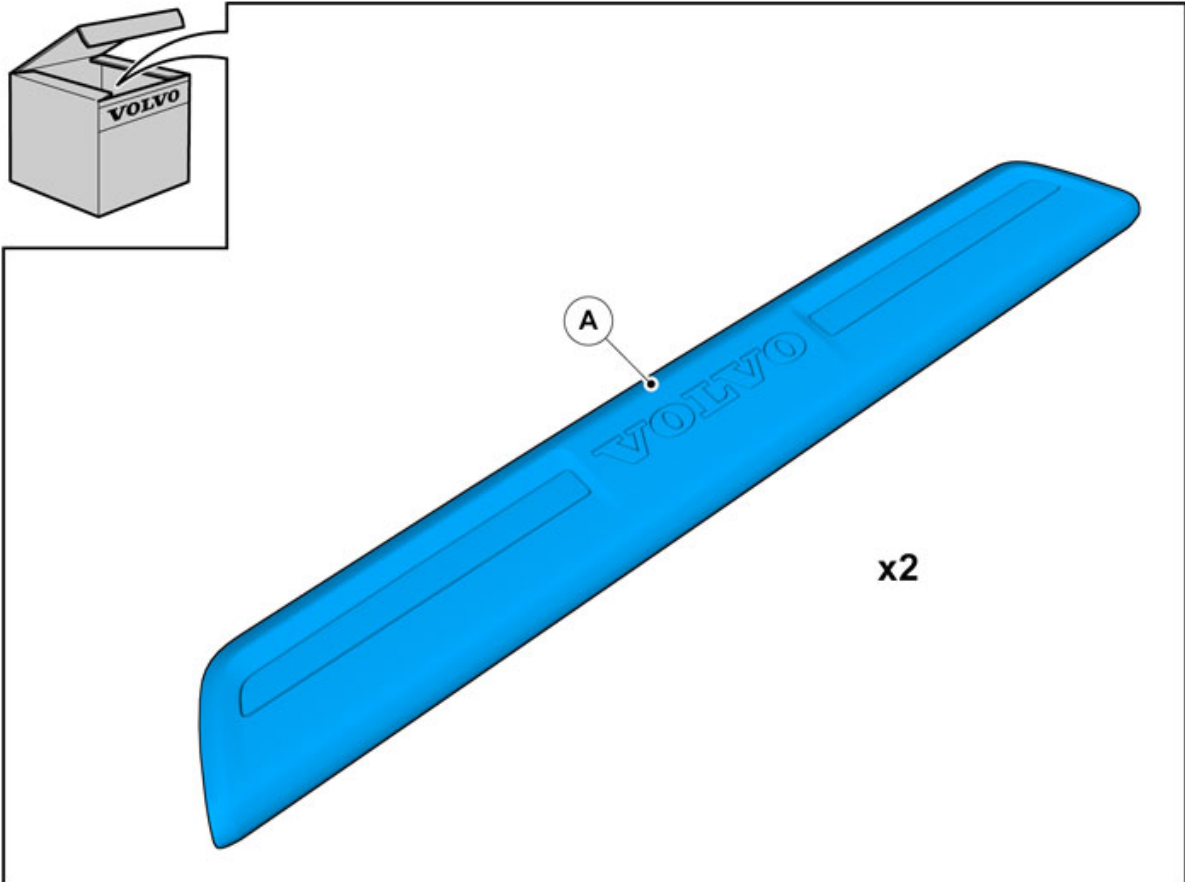
Ausrüstung



IMG-345497



IMG-332314



IMG-363298



Informationen

1

Vor Beginn der Montage ist die gesamte Anweisung durchzulesen.

Anmerkungen und Warnhinweise dienen Ihrer Sicherheit und einer Minimierung der Gefahr, dass Teile bei der Montage beschädigt werden.

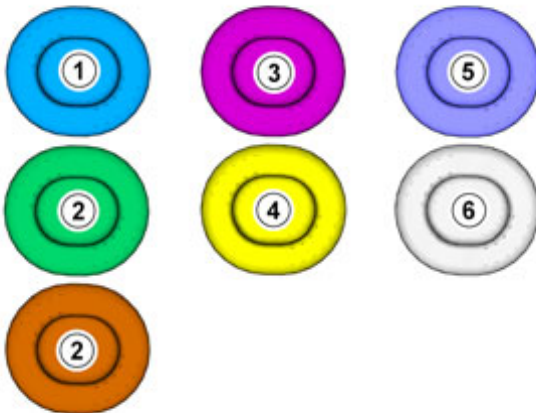
Vor Beginn der Montage ist sicherzustellen, dass alle in der Anweisung angegebenen Werkzeuge griffbereit sind.

Einige Schritte der Anweisung werden ausschließlich durch Abbildungen beschrieben. Komplexere Schritte werden von einem Text begleitet.

Bei eventuellen Problemen mit der Anweisung oder dem Zubehör bitte an den ortsansässigen Volvohändler wenden.

Symbolische Farben

2



IMG-363036

Hinweis!

Die Farbkarte zeigt (als Farbausdruck und in der elektronischen Version) die Bedeutung der verschiedenen Farben, die für die Abbildungen der Methodenschritte eingesetzt werden.

1. wird für hervorgehobene Teil verwendet. Mit diesen Teilen muss etwas ausgeführt werden.
2. Werden als zusätzliche Farben verwendet, wenn weitere Teile abgebildet oder unterschieden werden müssen.
3. Wird für Befestigungselemente verwendet, die abmontiert bzw. montiert werden sollen. Es kann sich um Schrauben, Clips, Steckverbinder etc. handeln.
4. wird verwendet, wenn ein Teil nicht komplett vom Fahrzeug entfernt wird, sondern beiseite gehängt wird.
5. wird für Standardwerkzeug und Spezialwerkzeug verwendet.
6. wird als Hintergrundfarbe für Fahrzeugteile verwendet.

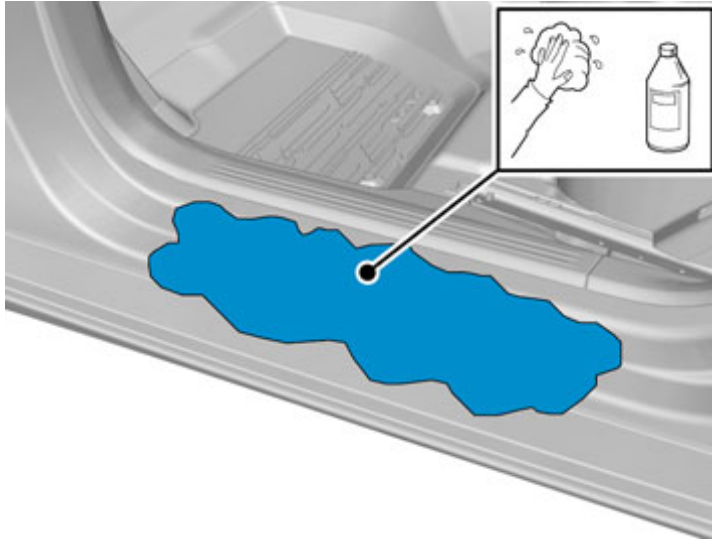
Montage von Zubehör



Installation instructions, accessories

Volvo Car Corporation Gothenburg, Sweden

3



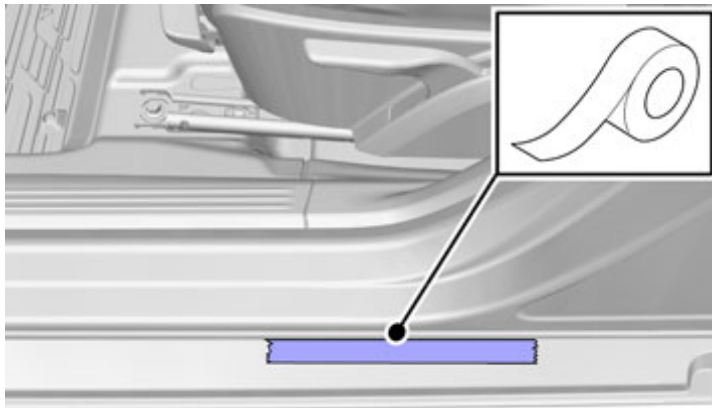
IMG-363301

Die Fläche reinigen.

Verwenden:: 1161721, Isopropanol

Trocknen lassen.

4



IMG-363311

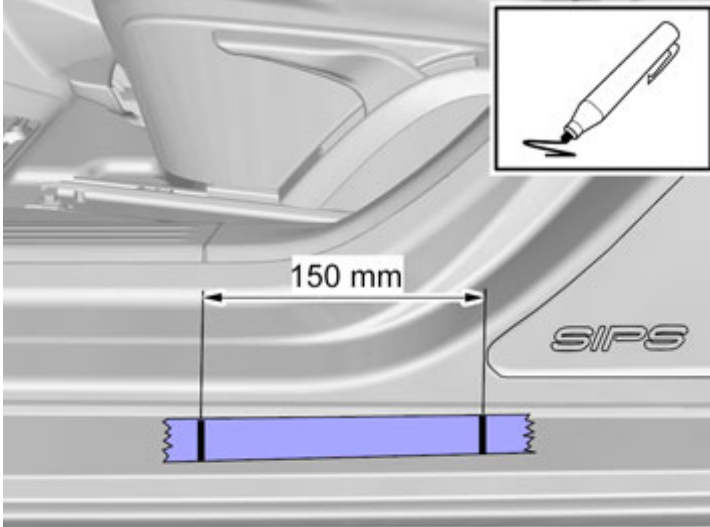
Mit einem geeigneten Klebeband die Anordnung kennzeichnen.



Installation instructions, accessories

Volvo Car Corporation Gothenburg, Sweden

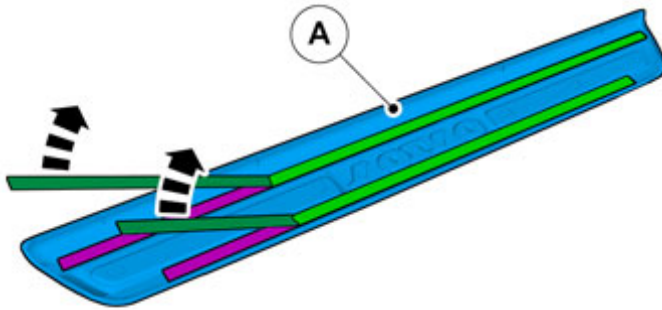
5



IMG-363334

Punkte gemäß Abbildung abmessen und anzeichnen.

6



IMG-363306

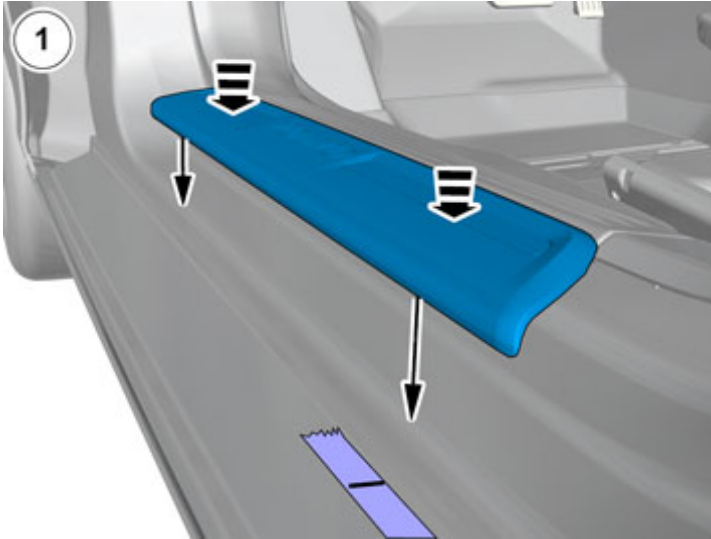
Den Schutzfilm entfernen.



Installation instructions, accessories

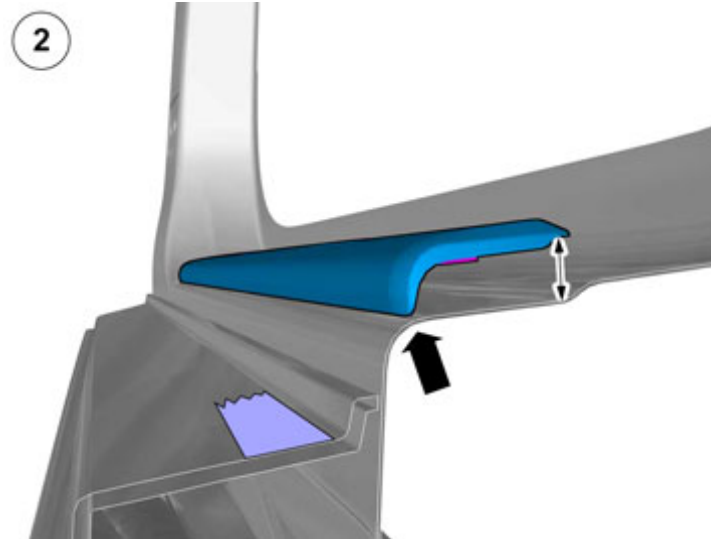
Volvo Car Corporation Gothenburg, Sweden

7



IMG-363467

8



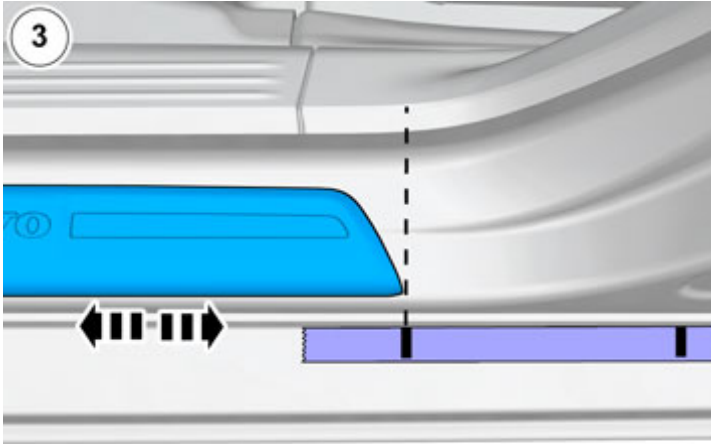
IMG-363471



Installation instructions, accessories

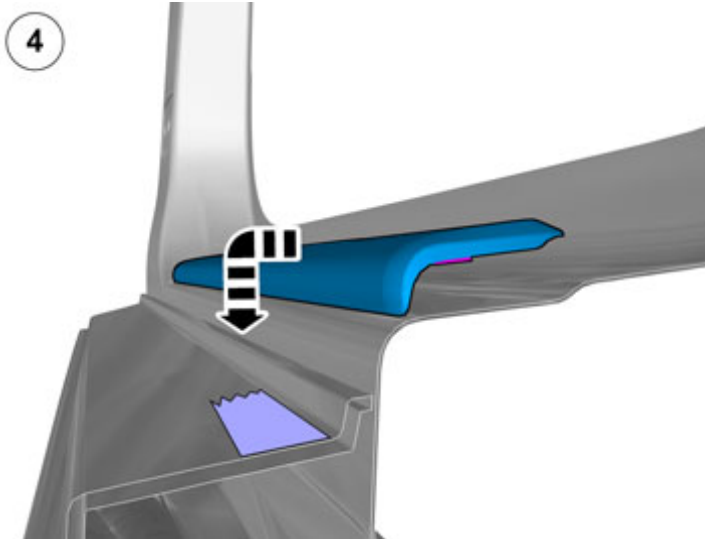
Volvo Car Corporation Gothenburg, Sweden

9



IMG-363476

10



IMG-363477

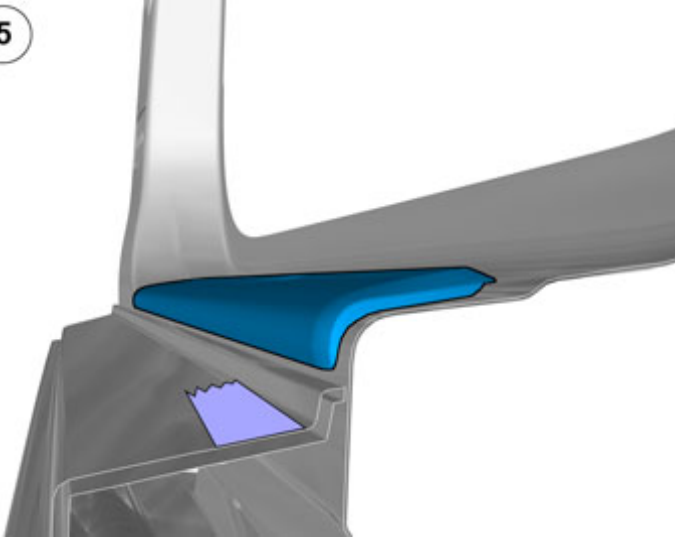


Installation instructions, accessories

Volvo Car Corporation Gothenburg, Sweden

11

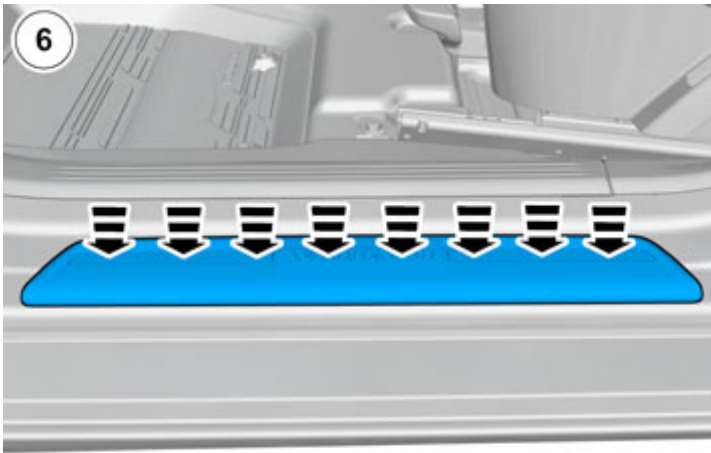
5



IMG-363478

12

6



IMG-363479

Vorsicht!

Die Anpresskraft gleichmäßig auf die gesamte Bauteillänge aufbringen.

Das Klebeband entfernen.

Sämtliche Methodenschritte auf der anderen Seite wiederholen.