

# Installation instructions, accessories

Volvo Car Corporation Gothenburg, Sweden

<b>Anweisung Nr.</b>	<b>Version</b>	<b>Art.- Nr.</b>
31330497	1.0	39818277, 39818279, 39818280, 39818281, 39818285, 39818286, 39818287, 39818288, 39818292, 39818293, 39818294, 39818295, 31330496, 39818296, 39822049

## Schwellerleisten

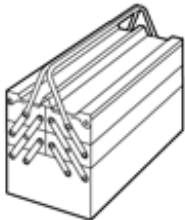
### Material

Bezeichnung

Bestellnr.

Seifenwasser

### Ausrüstung



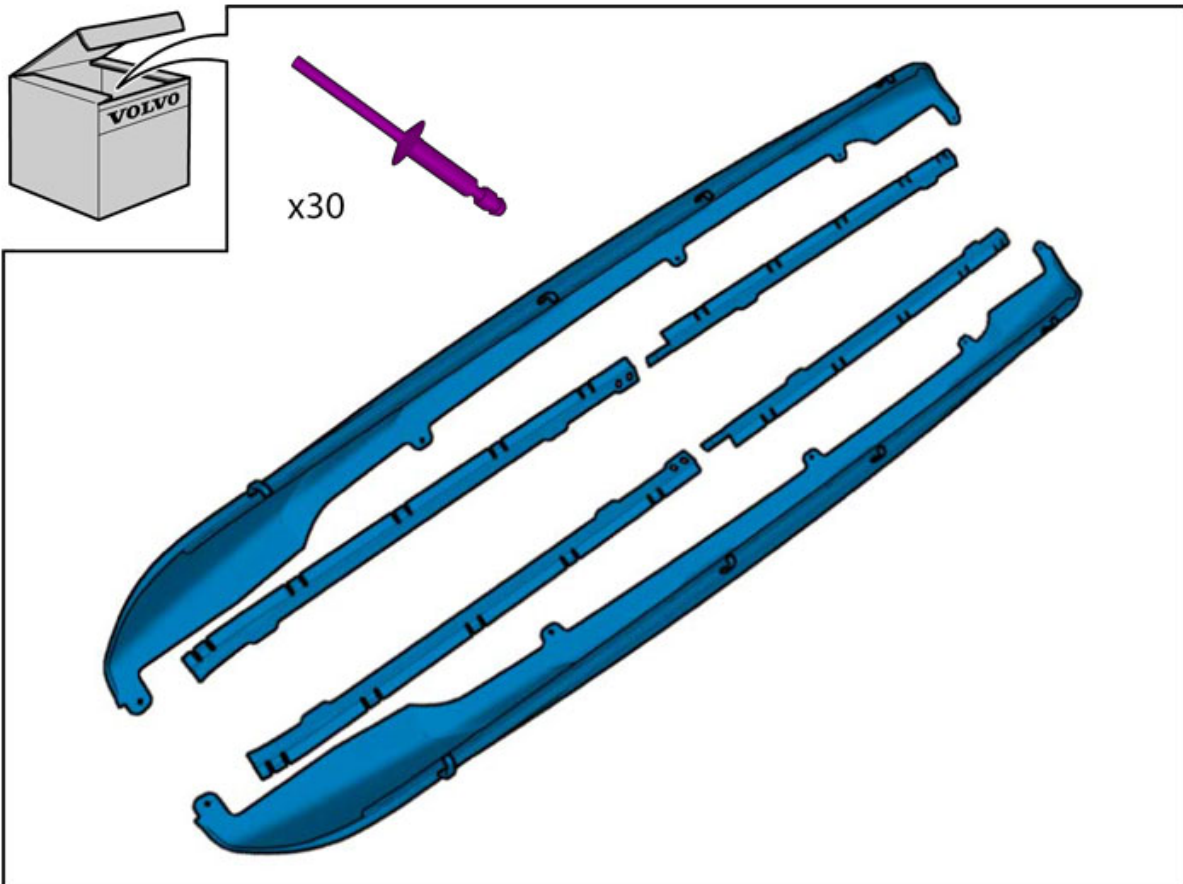
IMG-345497



IMG-239940



IMG-239660



IMG-355877

---

## Informationen

---

1

Vor Beginn der Montage ist die gesamte Anweisung durchzulesen.

Anmerkungen und Warnhinweise dienen Ihrer Sicherheit und einer Minimierung der Gefahr, dass Teile bei der Montage beschädigt werden.

Vor Beginn der Montage ist sicherzustellen, dass alle in der Anweisung angegebenen Werkzeuge griffbereit sind.

Einige Schritte der Anweisung werden ausschließlich durch Abbildungen beschrieben. Komplexere Schritte werden von einem Text begleitet.

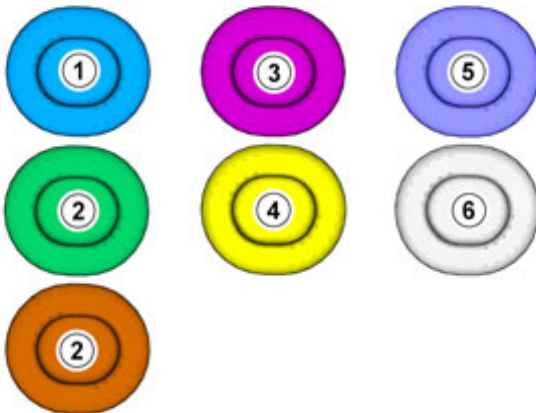
Bei eventuellen Problemen mit der Anweisung oder dem Zubehör bitte an den ortsansässigen Volvohändler wenden.

---

## Symbolische Farben

---

2



IMG-363036

### Hinweis!

Die Farbkarte zeigt (als Farbausdruck und in der elektronischen Version) die Bedeutung der verschiedenen Farben, die für die Abbildungen der Methodenschritte eingesetzt werden.

1. wird für hervorgehobene Teil verwendet. Mit diesen Teilen muss etwas ausgeführt werden.
  2. Werden als zusätzliche Farben verwendet, wenn weitere Teile abgebildet oder unterschieden werden müssen.
  3. Wird für Befestigungselemente verwendet, die abmontiert bzw. montiert werden sollen. Es kann sich um Schrauben, Clips, Steckverbinder etc. handeln.
  4. wird verwendet, wenn ein Teil nicht komplett vom Fahrzeug entfernt wird, sondern beiseite gehängt wird.
  5. wird für Standardwerkzeug und Spezialwerkzeug verwendet.
  6. wird als Hintergrundfarbe für Fahrzeugteile verwendet.
- 

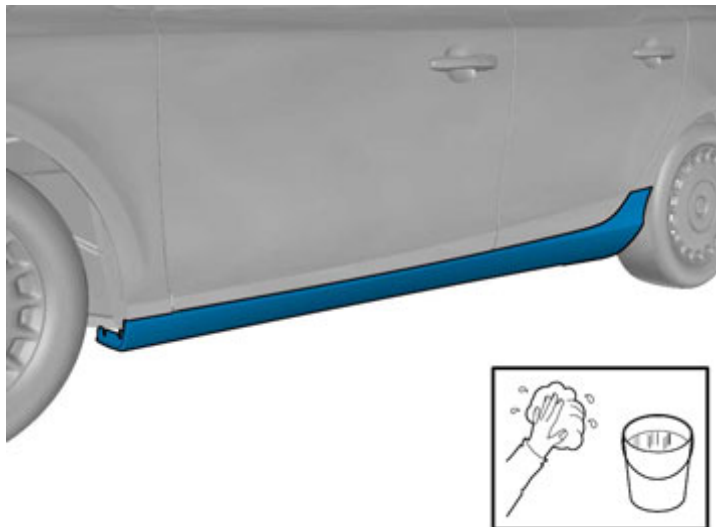
## Montage von Zubehör

---

# Installation instructions, accessories

Volvo Car Corporation Gothenburg, Sweden

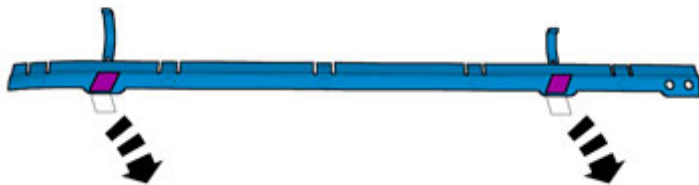
3



IMG-355878

4

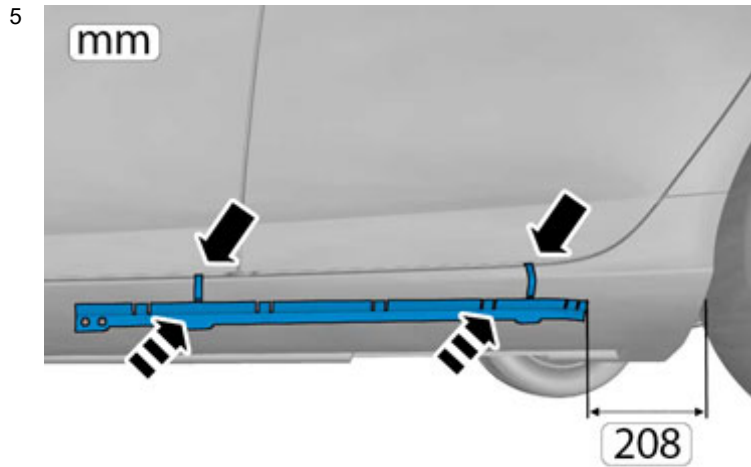
Den Schutzfilm entfernen.



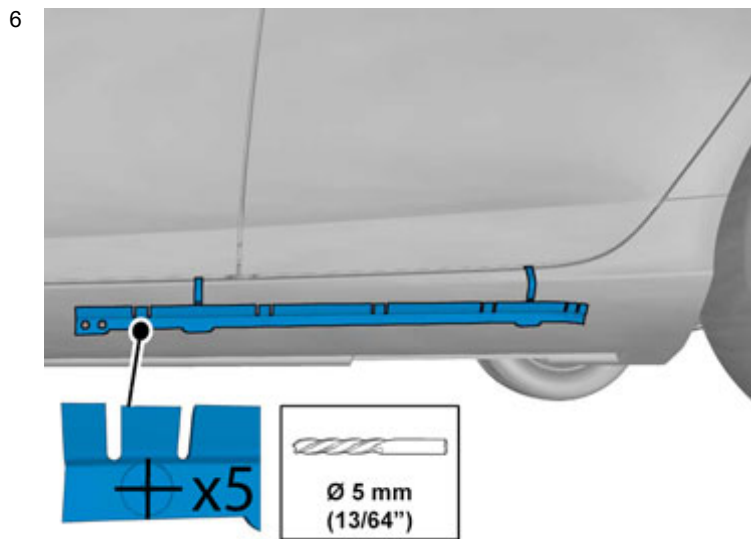
IMG-355880

# Installation instructions, accessories

Volvo Car Corporation Gothenburg, Sweden



IMG-355881

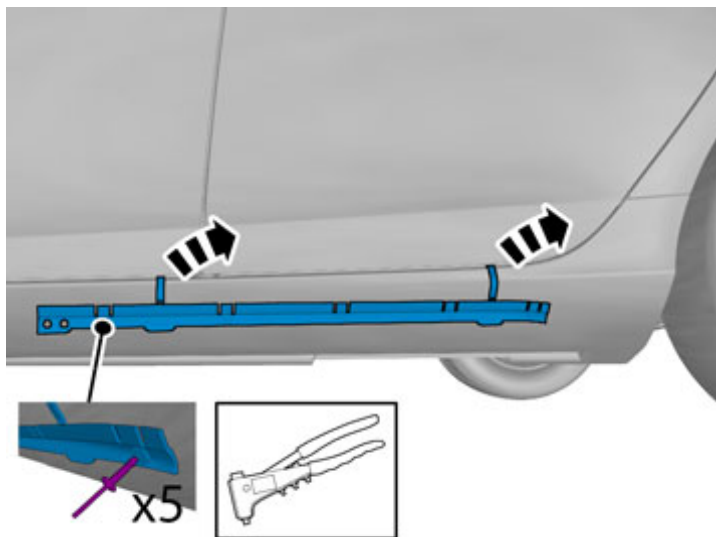


IMG-355883

# Installation instructions, accessories

Volvo Car Corporation Gothenburg, Sweden

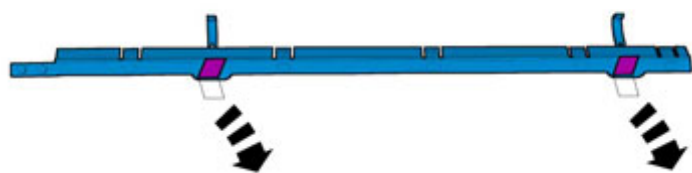
7



IMG-355884

8

Den Schutzfilm entfernen.

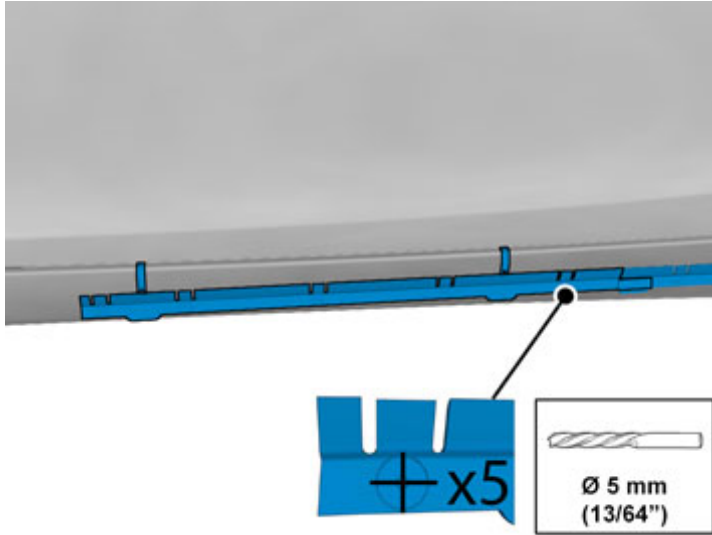


IMG-355879

# Installation instructions, accessories

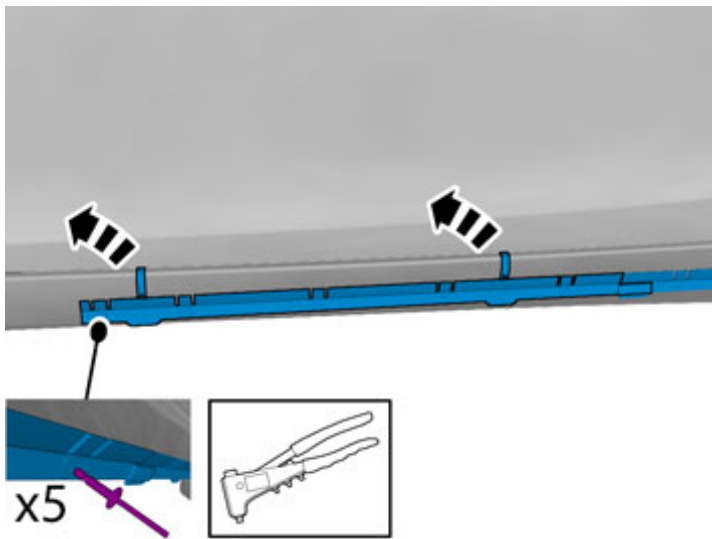
Volvo Car Corporation Gothenburg, Sweden

9



IMG-355886

10

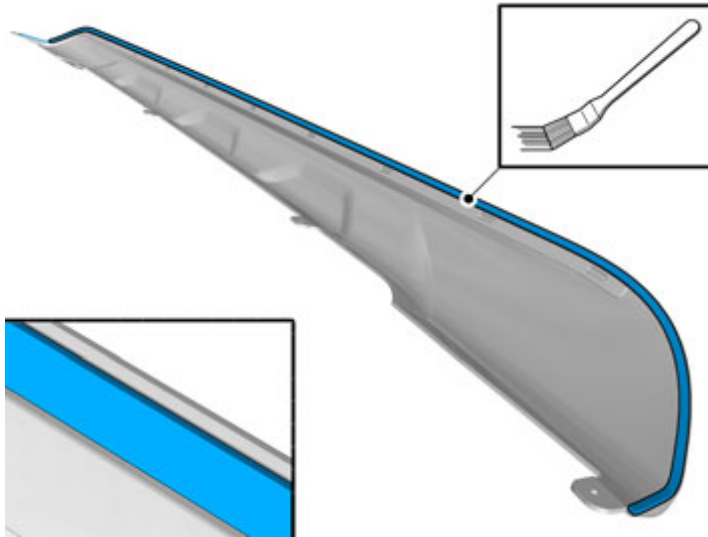


IMG-355887

# Installation instructions, accessories

Volvo Car Corporation Gothenburg, Sweden

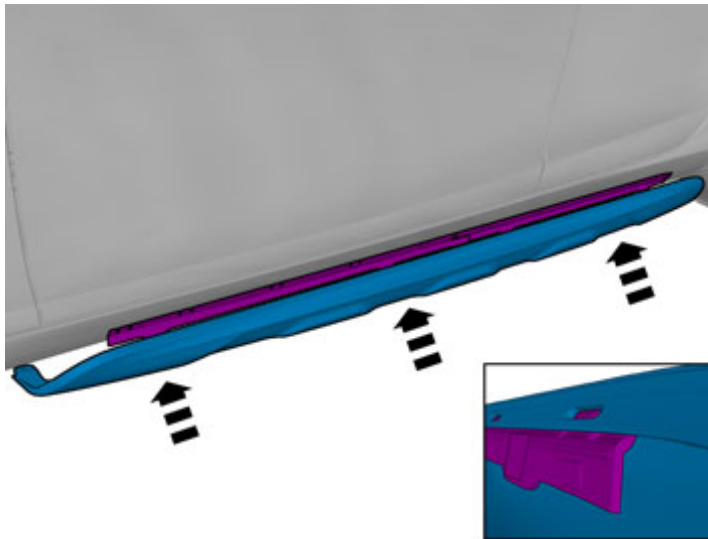
11



IMG-371640

Verwenden:: , Seifenwasser

12

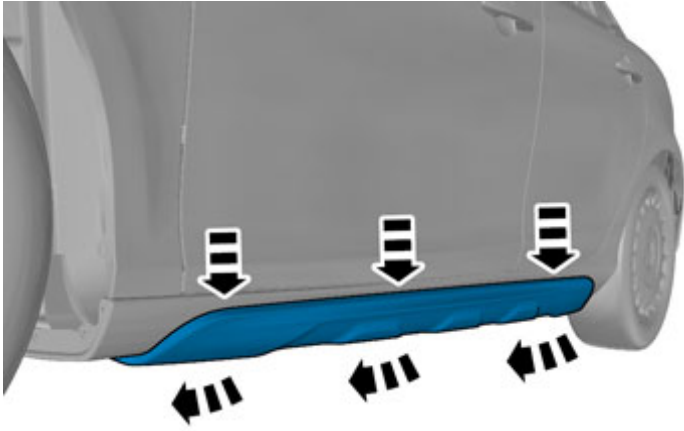


IMG-355888

# Installation instructions, accessories

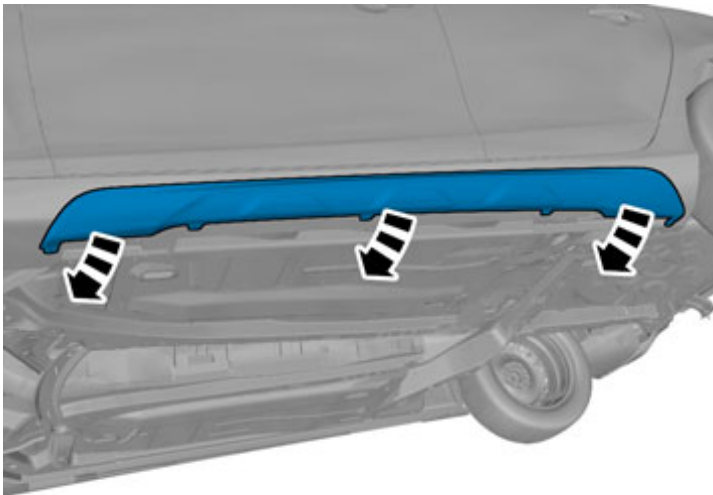
Volvo Car Corporation Gothenburg, Sweden

13



IMG-355889

14



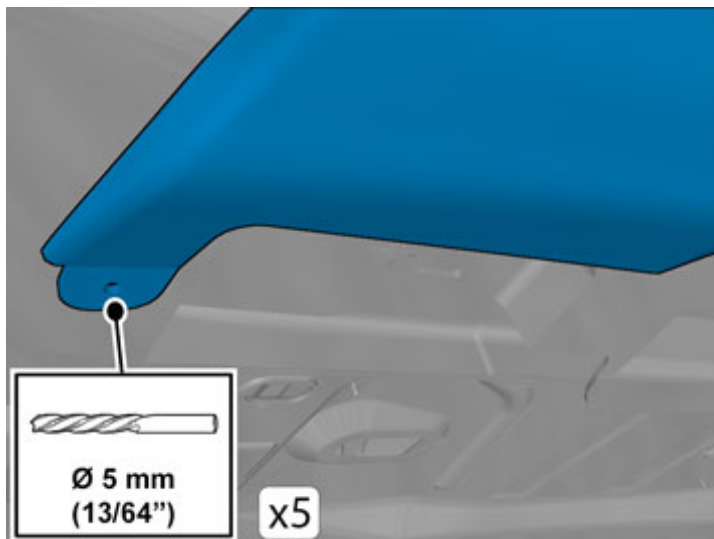
IMG-355890



# Installation instructions, accessories

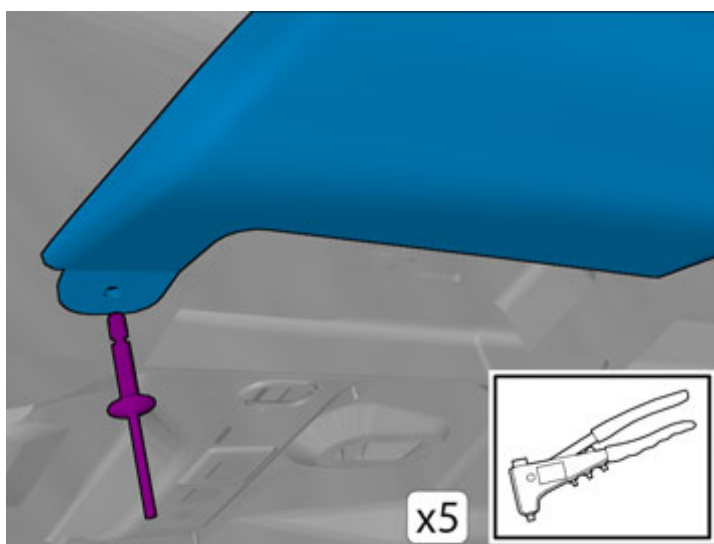
Volvo Car Corporation Gothenburg, Sweden

15



IMG-355891

16



IMG-355892

Sämtliche Methodenschritte auf der anderen Seite wiederholen.