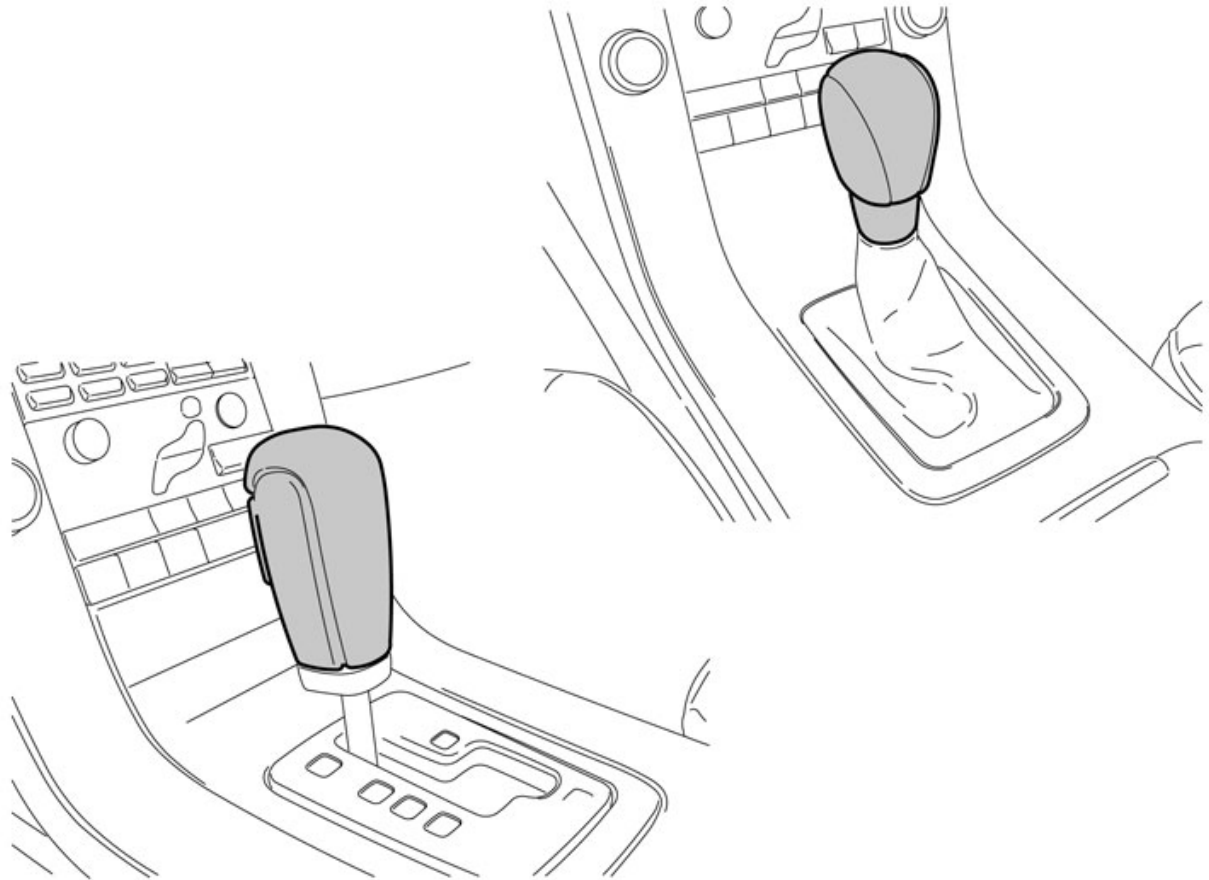


Installation instructions, accessories

Volvo Car Corporation Gothenburg, Sweden

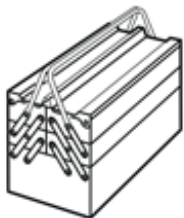
Anweisung Nr.	Version	Art.- Nr.
31256267	1.2	31259377, 31259376, 31259341, 31259407, 31259339, 31259373, 31259409, 31259372, 31259408, 31259342, 31259406, 31259340, 31259086, 31259085, 30756902, 30756901

Schalthebelknopf

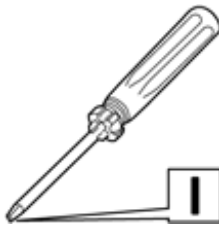


IMG-233441

Ausrüstung



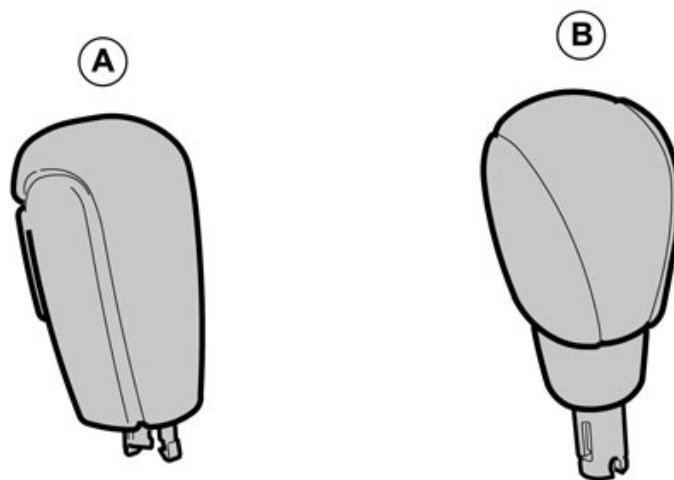
A0000162



IMG-245345

Installation instructions, accessories

Volvo Car Corporation Gothenburg, Sweden



IMG-233442

Installation instructions, accessories

Volvo Car Corporation Gothenburg, Sweden

Any comments on this publication? Please contact your nearest retailer. Thank You!

Publ.no:	Issue:	Kit no:
Comments:.....		
.....		
.....		
.....		

From:	
Address:	
Telephone:	
Telefax:	

IMG-213320

EINFÜHRUNG

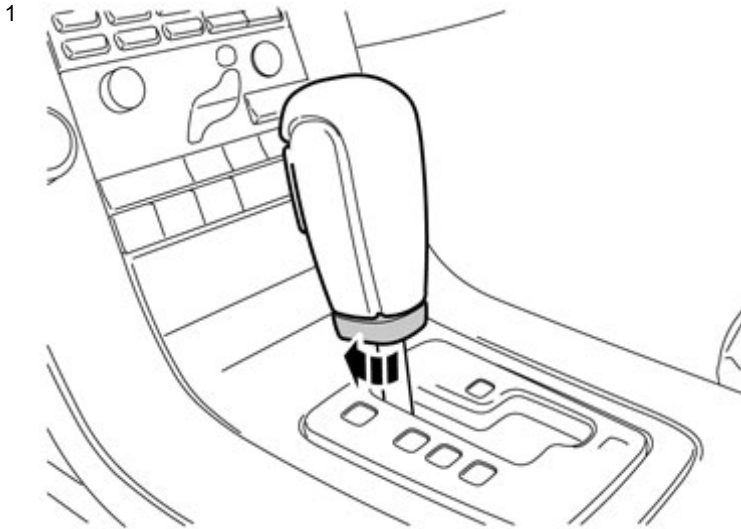
Vor Beginn der Montage ist die gesamte Anweisung durchzulesen.

Anmerkungen und Warnhinweise dienen Ihrer Sicherheit und einer Minimierung der Gefahr, dass Teile bei der Montage beschädigt werden.

Vor Beginn der Montage ist sicherzustellen, dass alle in der Anweisung angegebenen Werkzeuge griffbereit sind.

Einige Schritte der Anweisung werden ausschließlich durch Abbildungen beschrieben. Komplexere Schritte werden von einem Text begleitet.

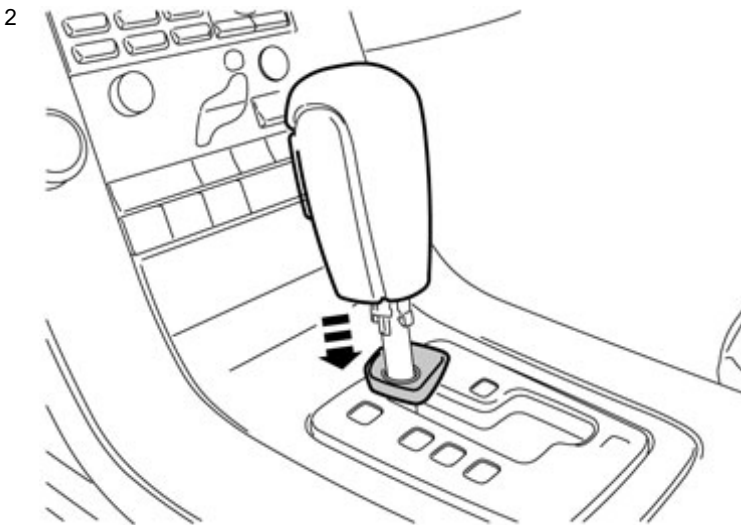
Bei eventuellen Problemen mit der Anweisung oder dem Zubehör bitte an den ortsansässigen Volvohändler wenden.



IMG-233443

Punkt 1-7 gilt für Fahrzeuge mit Automatikgetriebe

Die Sicherungskappe am Wählhebelknopf eine viertel Umdrehung im Uhrzeigersinn drehen.

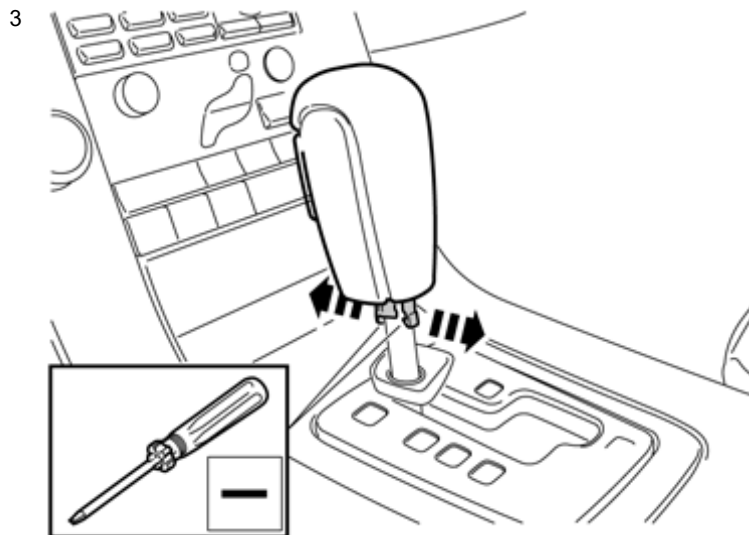


IMG-233444

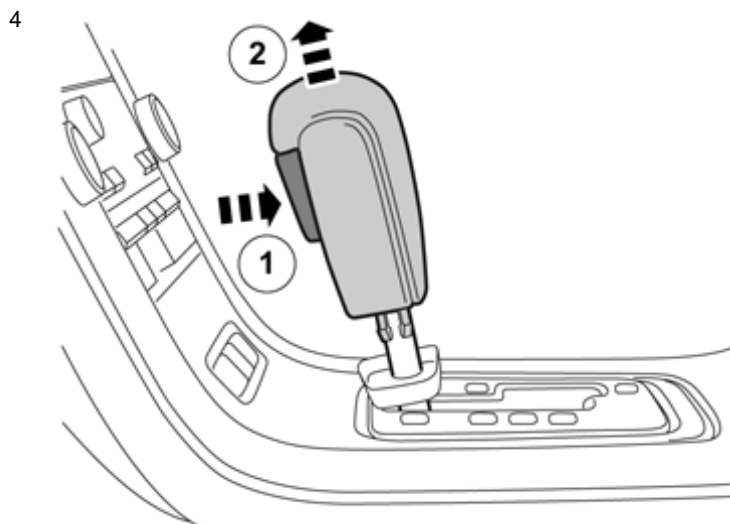
Die Sicherungskappe nach unten ziehen.

Installation instructions, accessories

Volvo Car Corporation Gothenburg, Sweden



Die 2 Sicherungshaken vorn und hinten mit einem kleinen Schraubendreher nach außen hebeln.

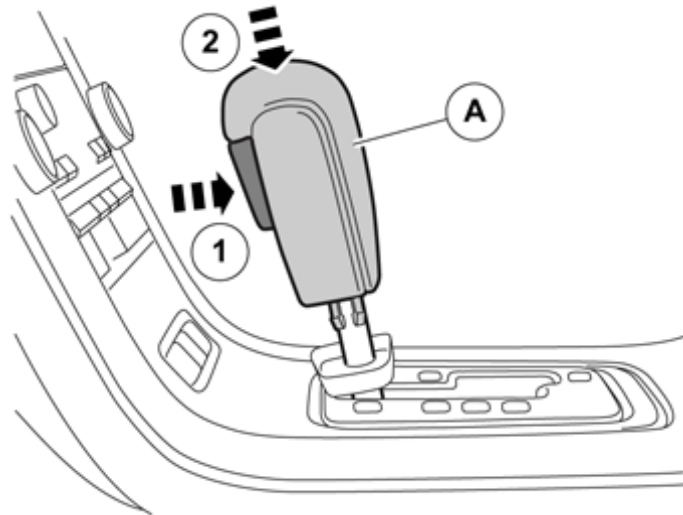


Den Sperrknopf (1) drücken und den Gangwahlhebelknopf gerade nach oben ziehen (2).

Installation instructions, accessories

Volvo Car Corporation Gothenburg, Sweden

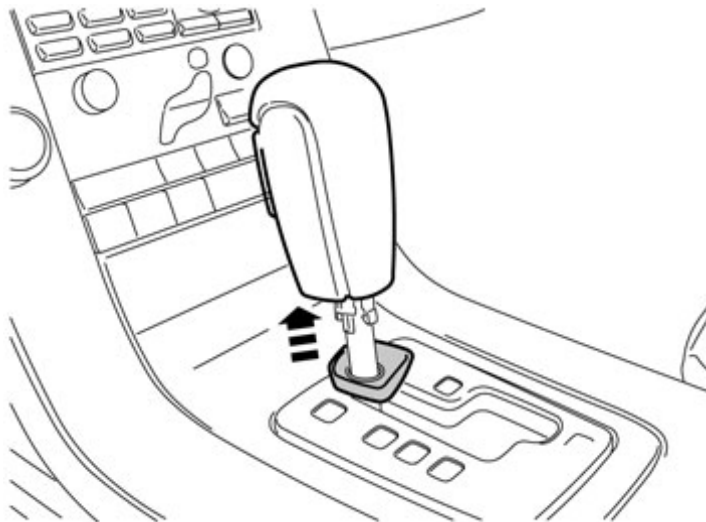
5



IMG-282124

Den neuen Gangwahlhebelknäuf (A) durch vorhergehendes Drücken des Sperrknopfes (1) anbringen. Den Knäuf anschließend nach unten drücken (2), bis die Sperrhaken greifen.

6

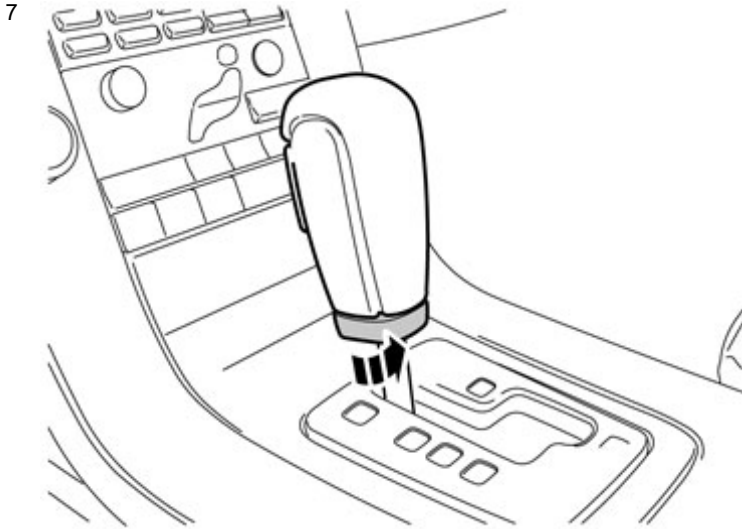


IMG-233449

Die Sicherungskappe nach oben über die Sicherungshaken führen.

Installation instructions, accessories

Volvo Car Corporation Gothenburg, Sweden

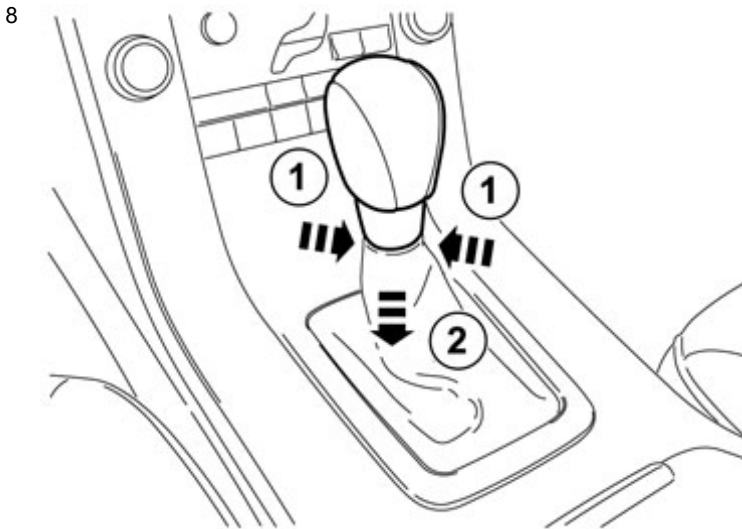


IMG-233450

Die Sicherungskappe am Wählhebelknopf eine viertel Umdrehung gegen den Uhrzeigersinn drehen.

Achtung!

Sicherstellen, dass die Shift-Lock-Funktion arbeitet.



IMG-233451

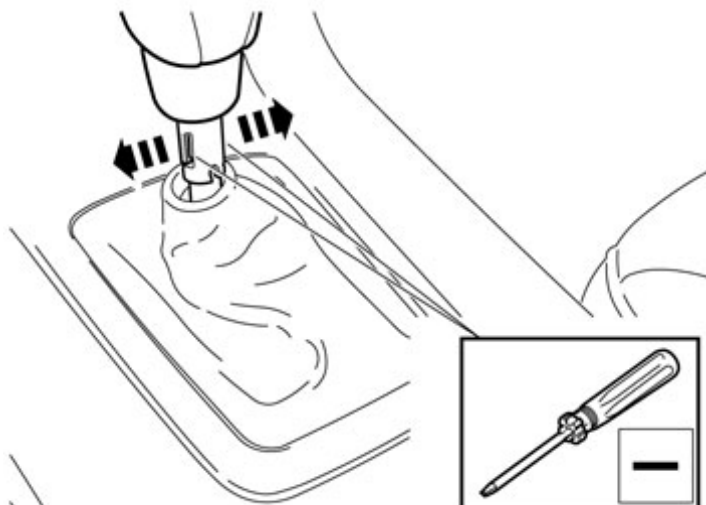
Punkt 8-12 gilt für Fahrzeuge mit Handschaltgetriebe

Den Sicherungsring in der Manschette unter dem Wählhebelknopf greifen. Den Ring durch Drehen und Wenden lösen und zusammen mit der Manschette nach unten ziehen. Vorsichtig sein, sodass die Manschette nicht aus dem Sicherungsring gezogen wird.

Installation instructions, accessories

Volvo Car Corporation Gothenburg, Sweden

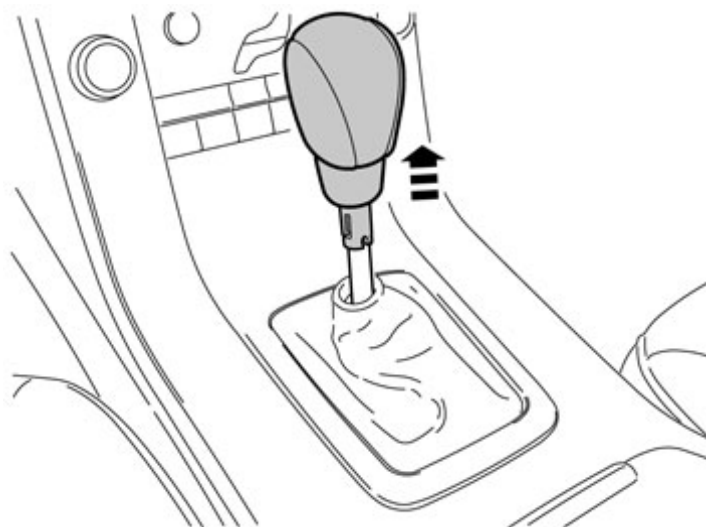
9



IMG-233452

Die 2 seitlichen Sicherungshaken mit einem kleinen Schraubendreher nach außen hebeln.

10



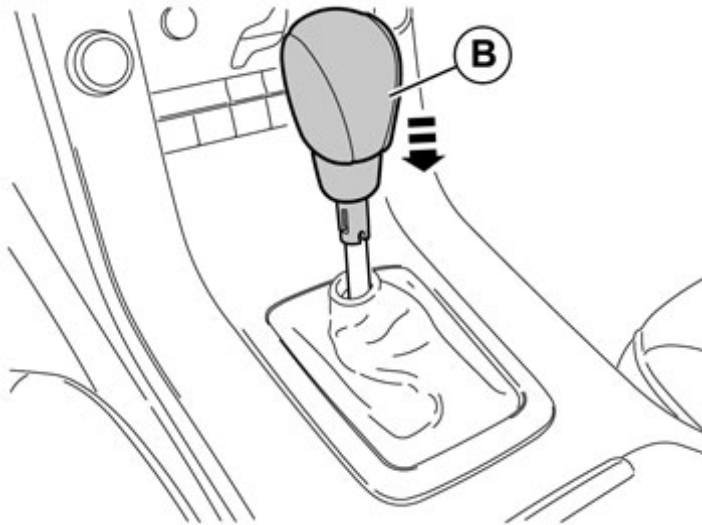
IMG-233453

Den Wählhebelknopf gerade nach oben ziehen.

Installation instructions, accessories

Volvo Car Corporation Gothenburg, Sweden

11

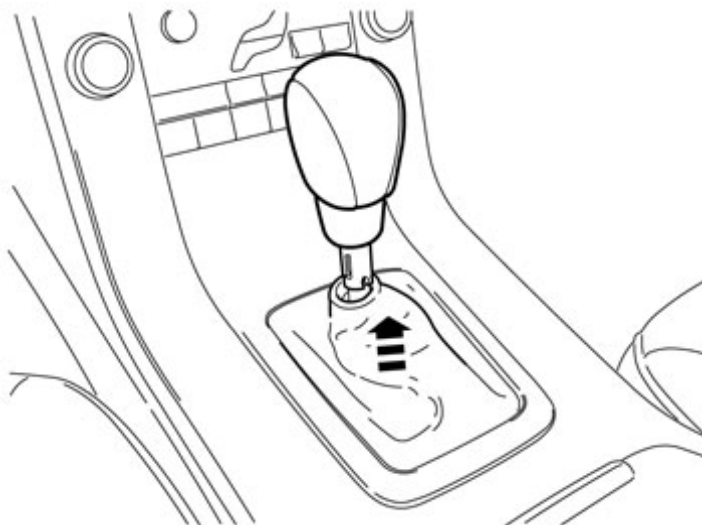


IMG-233455

Den neuen Wählhebelknopf einbauen.

Den Wählhebelknopf nach unten drücken, bis die Sicherungshaken einrasten.

12



IMG-233458

Die Manschette und den Sicherungsring nach oben führen, bis der Sicherungsring im Wählhebelknopf einrastet.