



Installation instructions, accessories

Volvo Car Corporation Gothenburg, Sweden

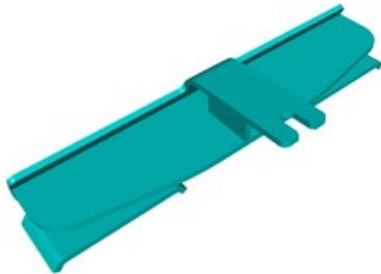
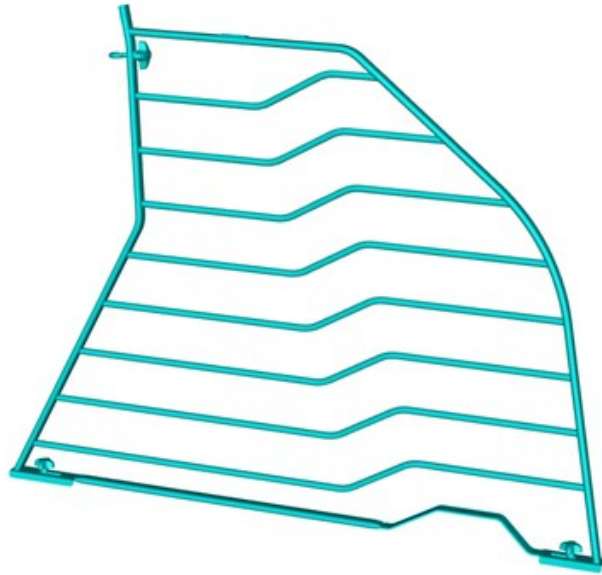
Anweisung Nr.	Version	Art.- Nr.
31659083	1.0	32149834

Gepäckraumteiler, in Längsrichtung verlaufend



Installation instructions, accessories

Volvo Car Corporation Gothenburg, Sweden



IMG-471527



Informationen

1

Vor Beginn der Montage ist die gesamte Anweisung durchzulesen.

Anmerkungen und Warnhinweise dienen Ihrer Sicherheit und einer Minimierung der Gefahr, dass Teile bei der Montage beschädigt werden.

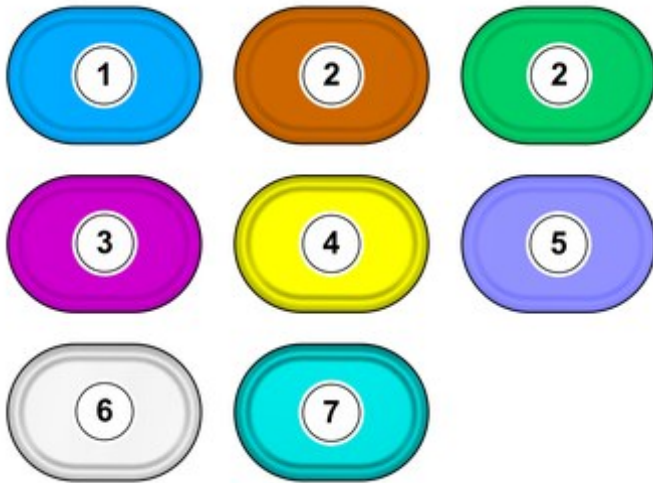
Vor Beginn der Montage ist sicherzustellen, dass alle in der Anweisung angegebenen Werkzeuge griffbereit sind.

Einige Schritte der Anweisung werden ausschließlich durch Abbildungen beschrieben. Komplexere Schritte werden von einem Text begleitet.

Bei eventuellen Problemen mit der Anweisung oder dem Zubehör bitte an den ortsansässigen Volvohändler wenden.

Symbolische Farben

2



IMG-400010

Hinweis!

Die Farbkarte zeigt (als Farbausdruck und in der elektronischen Version) die Bedeutung der verschiedenen Farben, die für die Abbildungen der Methodenschritte eingesetzt werden.

1. wird für hervorgehobene Teil verwendet. Mit diesen Teilen muss etwas ausgeführt werden.
2. Werden als zusätzliche Farben verwendet, wenn weitere Teile abgebildet oder unterschieden werden müssen.
3. Wird für Befestigungselemente verwendet, die abmontiert bzw. montiert werden sollen. Es kann sich um Schrauben, Clips, Steckverbinder etc. handeln.
4. wird verwendet, wenn ein Teil nicht komplett vom Fahrzeug entfernt wird, sondern beiseite gehängt wird.
5. wird für Standardwerkzeug und Spezialwerkzeug verwendet.
6. wird als Hintergrundfarbe für Fahrzeugteile verwendet.
7. Wird für Zubehörteile verwendet.

Entfernen



Installation instructions, accessories

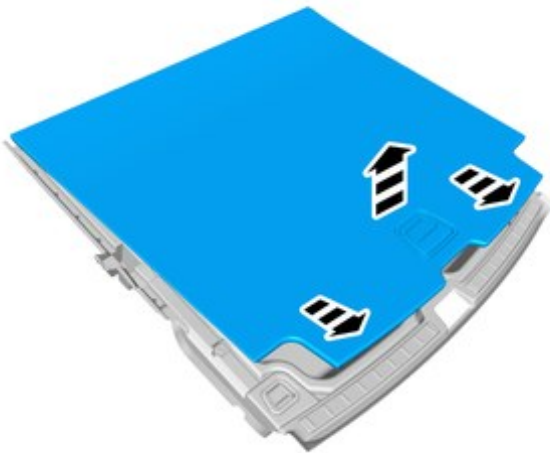
Volvo Car Corporation Gothenburg, Sweden

3



IMG-420155

4



IMG-471471

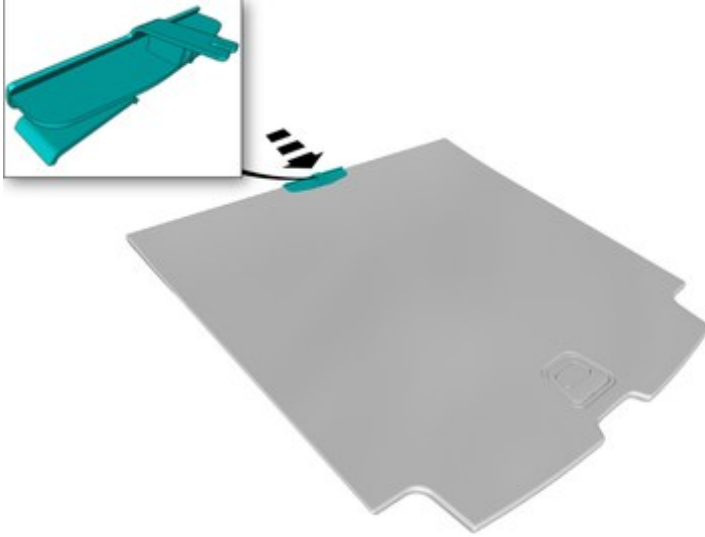
Montage von Zubehör



Installation instructions, accessories

Volvo Car Corporation Gothenburg, Sweden

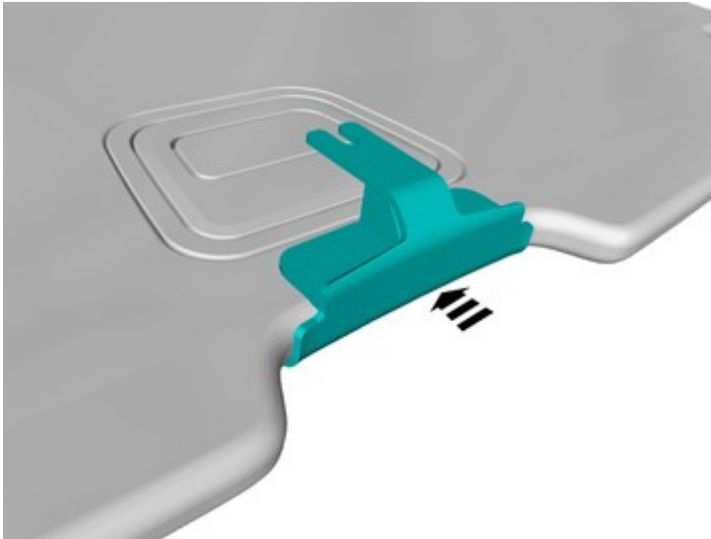
5



IMG-471472

Bauteil aus dem Zubehörsatz anbringen.

6



IMG-471473

Hinweis!
Sicherstellen, dass das Bauteil zentriert ist.

Bauteil aus dem Zubehörsatz anbringen.

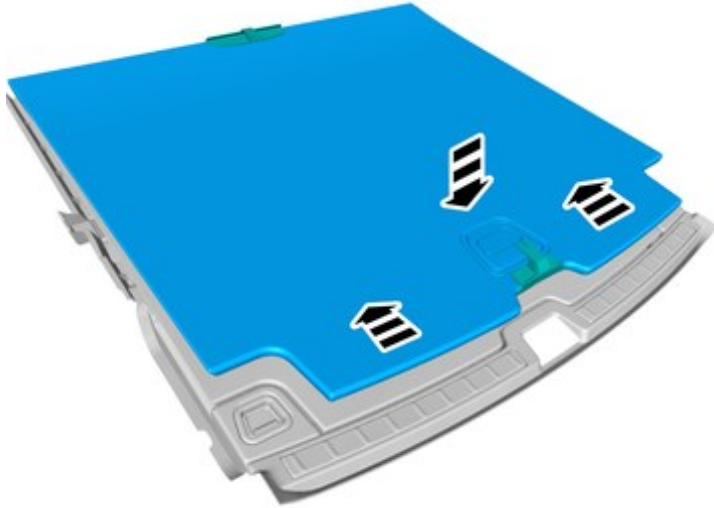


Installation instructions, accessories

Volvo Car Corporation Gothenburg, Sweden

7

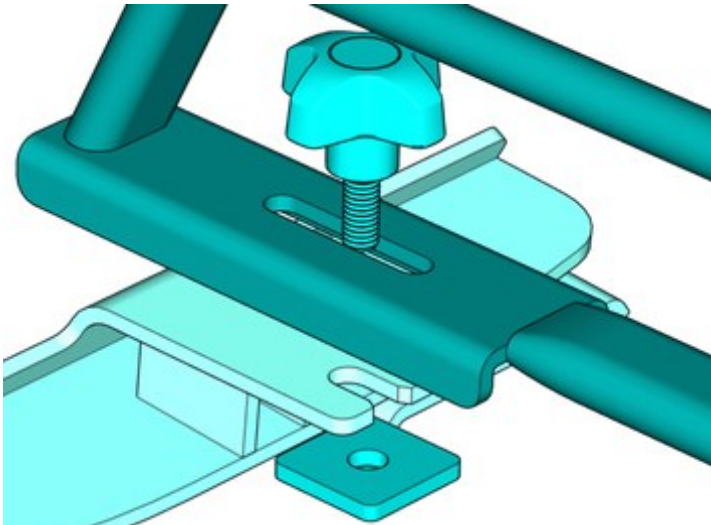
Das abgenommene Teil wieder anbringen.



IMG-471474

8

Hinweis!
Orientierungshilfe



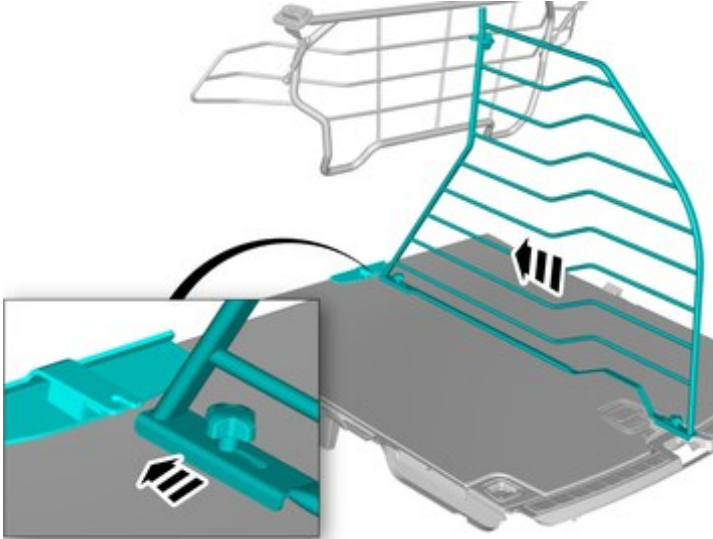
IMG-471520



Installation instructions, accessories

Volvo Car Corporation Gothenburg, Sweden

9



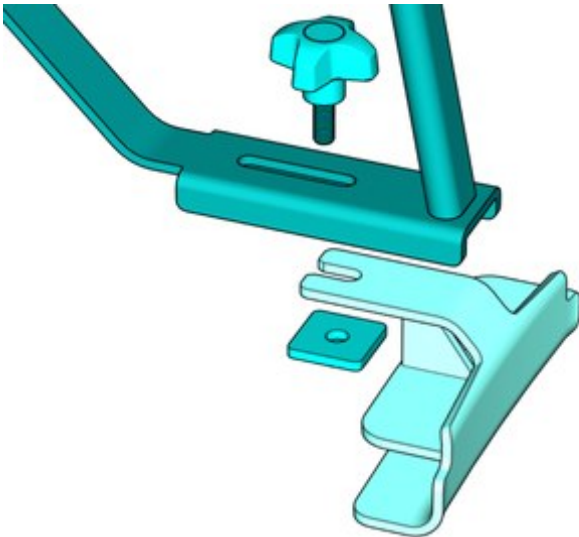
IMG-471501

Hinweis!

Die Schraube nicht vollständig anziehen.

Bauteil aus dem Zubehörsatz anbringen.

10



IMG-471522

Hinweis!

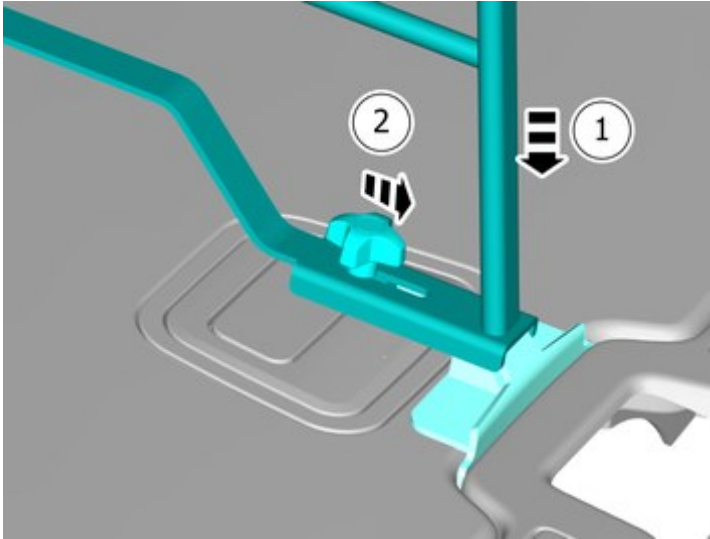
Orientierungshilfe



Installation instructions, accessories

Volvo Car Corporation Gothenburg, Sweden

11

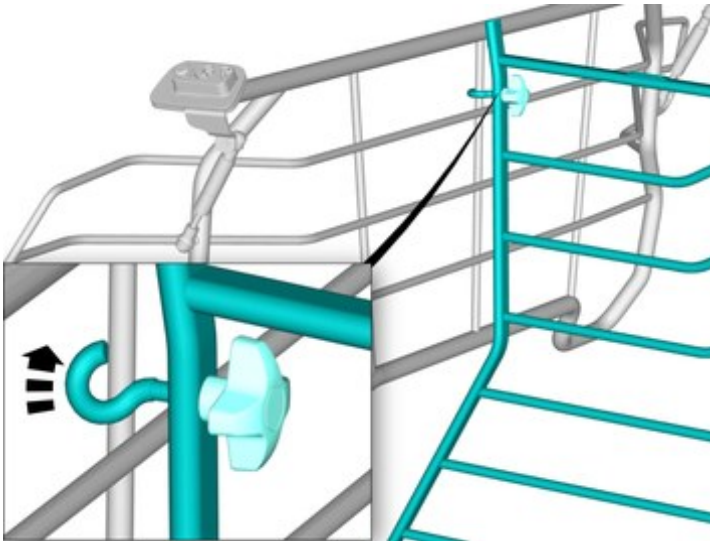


IMG-471523

Hinweis!

Die Schraube nicht vollständig anziehen.

12



IMG-473335

Haken befestigen.

Die Mutter anziehen.

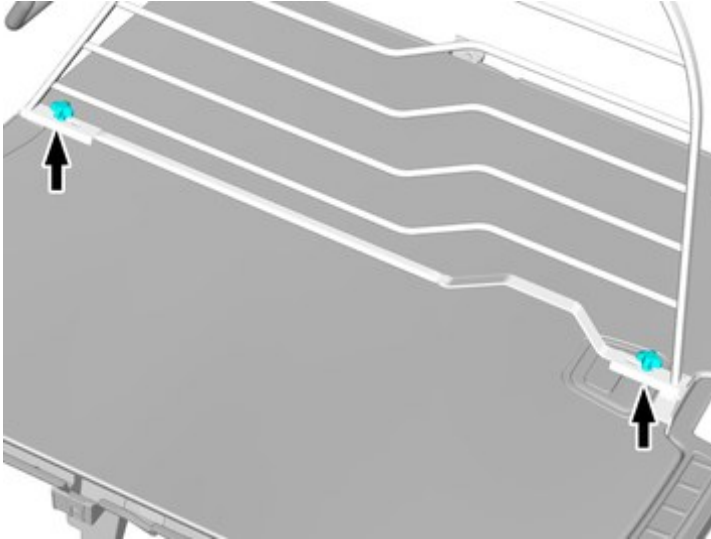
Handkraft verwenden.



Installation instructions, accessories

Volvo Car Corporation Gothenburg, Sweden

13



IMG-471525

Die Schrauben anziehen.

Handkraft verwenden.