

Installation instructions, accessories

Volvo Car Corporation Gothenburg, Sweden

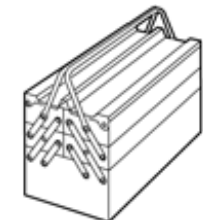
Anweisung Nr. 31470143
Version 1.0
Art.- Nr. 32353295, 31664528, 31664529

Schwellerzierverkleidung Gepäckraum

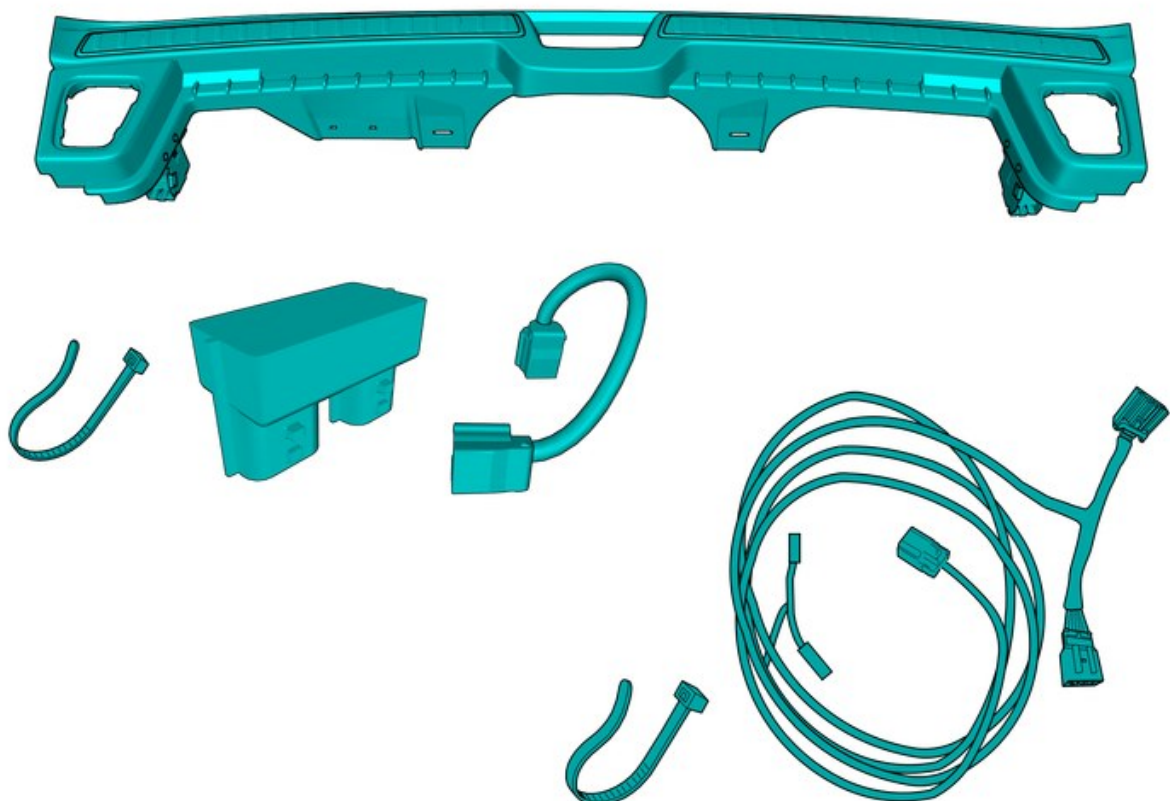
Spezialwerkzeug

951 2943 L-Haken
Werkzeugnummer:951 2943
Werkzeugbeschreibung:L-Haken
Werkzeugtafeln:80

Ausrüstung



Nm
lbf.ft



IMG-444142

Installation instructions, accessories

Volvo Car Corporation Gothenburg, Sweden

Informationen

1

Vor Beginn der Montage ist die gesamte Anweisung durchzulesen.

Anmerkungen und Warnhinweise dienen Ihrer Sicherheit und einer Minimierung der Gefahr, dass Teile bei der Montage beschädigt werden.

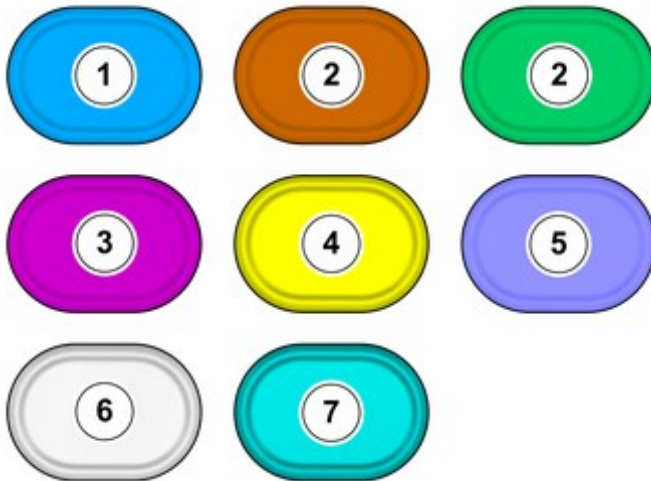
Vor Beginn der Montage ist sicherzustellen, dass alle in der Anweisung angegebenen Werkzeuge griffbereit sind.

Einige Schritte der Anweisung werden ausschließlich durch Abbildungen beschrieben. Komplexere Schritte werden von einem Text begleitet.

Bei eventuellen Problemen mit der Anweisung oder dem Zubehör bitte an den ortsansässigen Volvohändler wenden.

Symbolische Farben

2



IMG-400010

Hinweis!

Die Farbkarte zeigt (als Farbausdruck und in der elektronischen Version) die Bedeutung der verschiedenen Farben, die für die Abbildungen der Methodenschritte eingesetzt werden.

1. wird für hervorgehobene Teil verwendet. Mit diesen Teilen muss etwas ausgeführt werden.
2. Werden als zusätzliche Farben verwendet, wenn weitere Teile abgebildet oder unterschieden werden müssen.
3. Wird für Befestigungselemente verwendet, die abmontiert bzw. montiert werden sollen. Es kann sich um Schrauben, Clips, Steckverbinder etc. handeln.
4. wird verwendet, wenn ein Teil nicht komplett vom Fahrzeug entfernt wird, sondern beiseite gehängt wird.
5. wird für Standardwerkzeug und Spezialwerkzeug verwendet.
6. wird als Hintergrundfarbe für Fahrzeugteile verwendet.
7. Wird für Zubehörteile verwendet.

Entfernen

Installation instructions, accessories

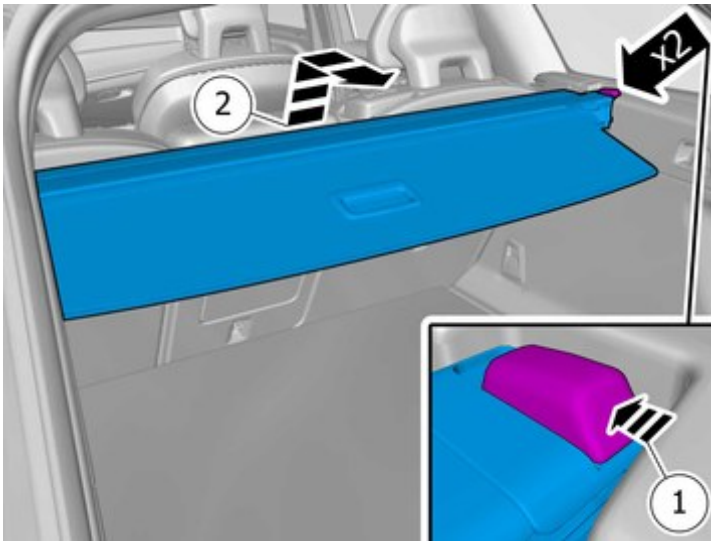
Volvo Car Corporation Gothenburg, Sweden

3



IMG-407110

4



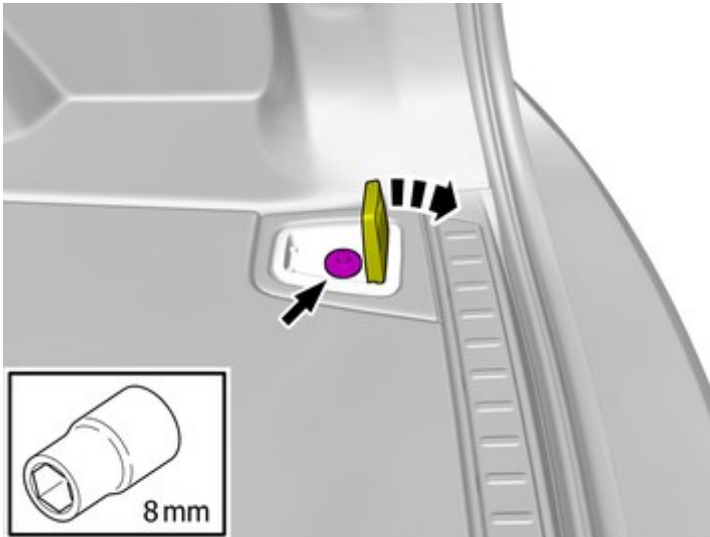
IMG-414611

Das gekennzeichnete Teil entfernen.

Installation instructions, accessories

Volvo Car Corporation Gothenburg, Sweden

5



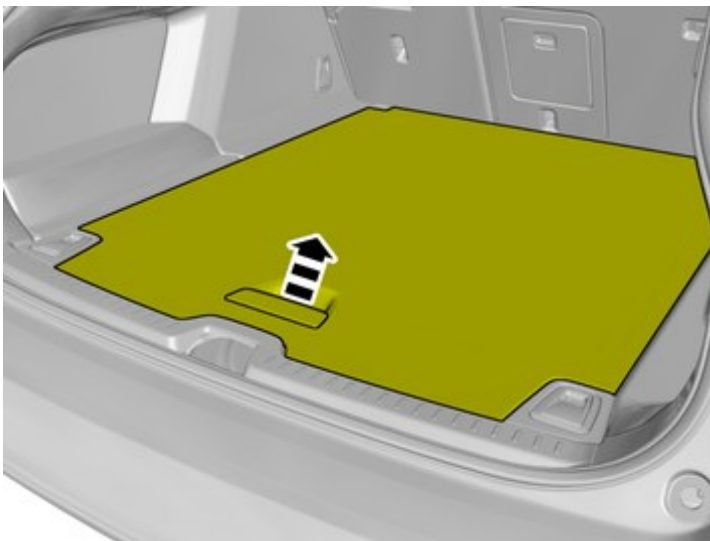
IMG-442520

Die Schraube entfernen.

Anzugsdrehmoment: Lastöse, an Karosserie , 13 Nm

Auf der anderen Seite wiederholen.

6



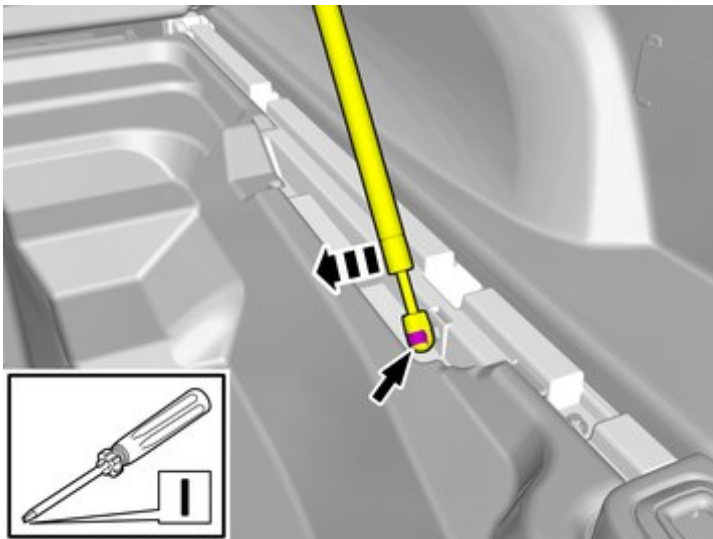
IMG-425191

Markiertes Teil hochheben.

Installation instructions, accessories

Volvo Car Corporation Gothenburg, Sweden

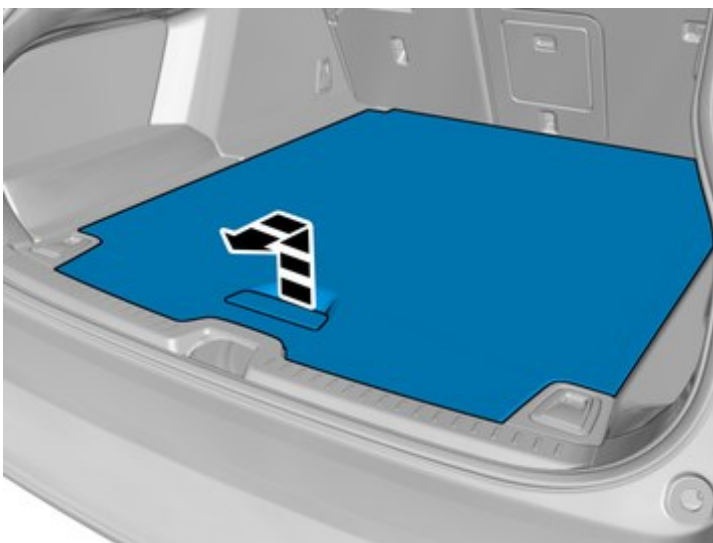
7



Die Verriegelung lösen.

Markiertes Teil lösen.

8

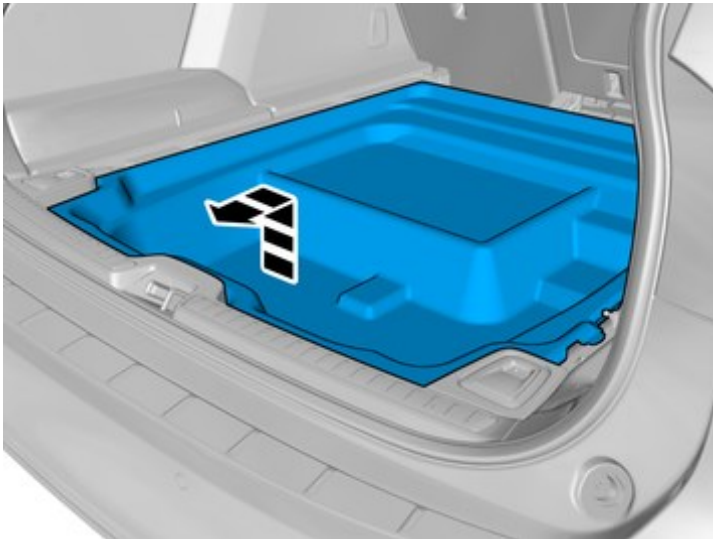


Das gekennzeichnete Teil entfernen.

Installation instructions, accessories

Volvo Car Corporation Gothenburg, Sweden

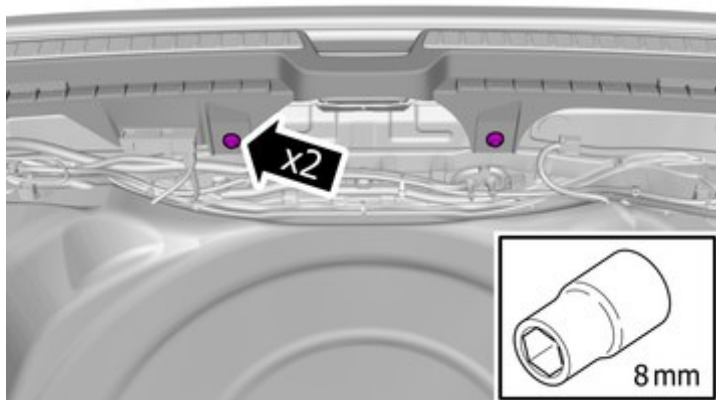
9



IMG-416087

Das gekennzeichnete Teil entfernen.

10



IMG-415835

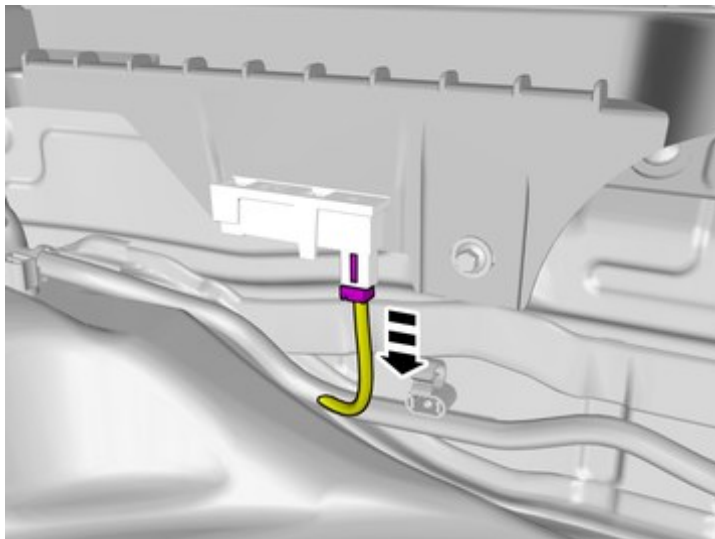
Die Schrauben entfernen.

Fahrzeuge mit schlüssellosem Verriegelungssystem

Installation instructions, accessories

Volvo Car Corporation Gothenburg, Sweden

11

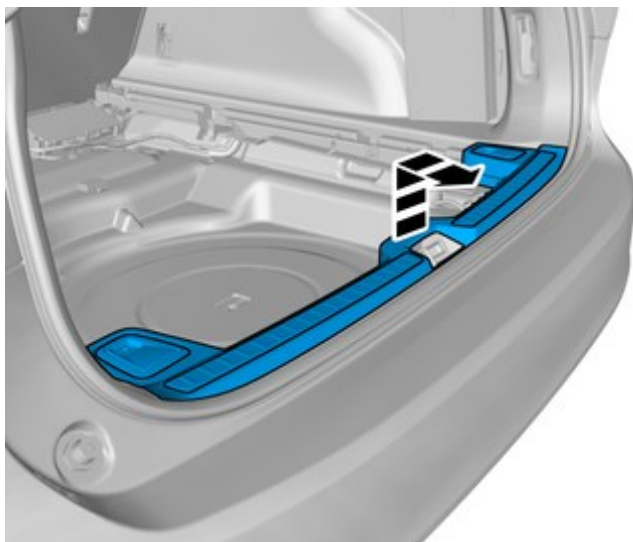


IMG-444969

Den Steckverbinder lösen.

Alle Fahrzeuge

12



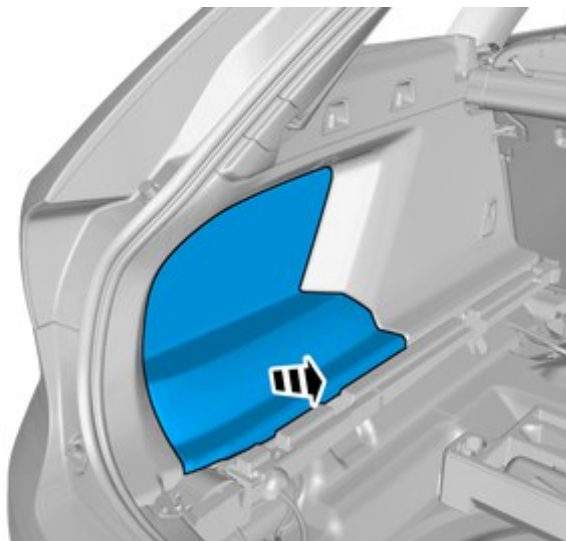
IMG-416089

Das gekennzeichnete Teil entfernen.

Installation instructions, accessories

Volvo Car Corporation Gothenburg, Sweden

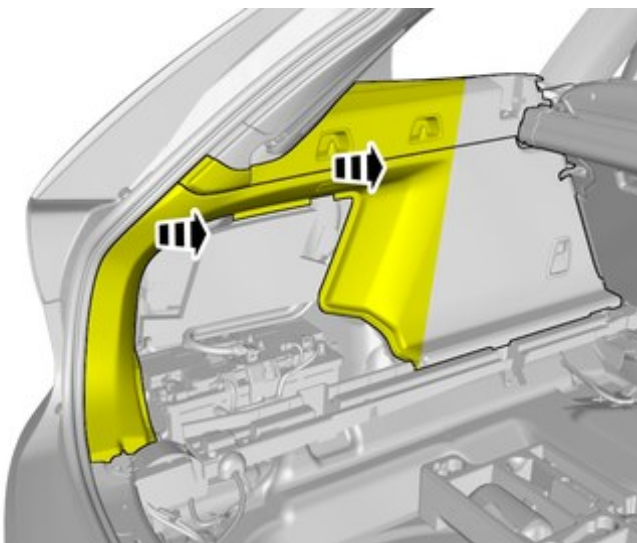
13



IMG-444983

Das gekennzeichnete Teil entfernen.

14

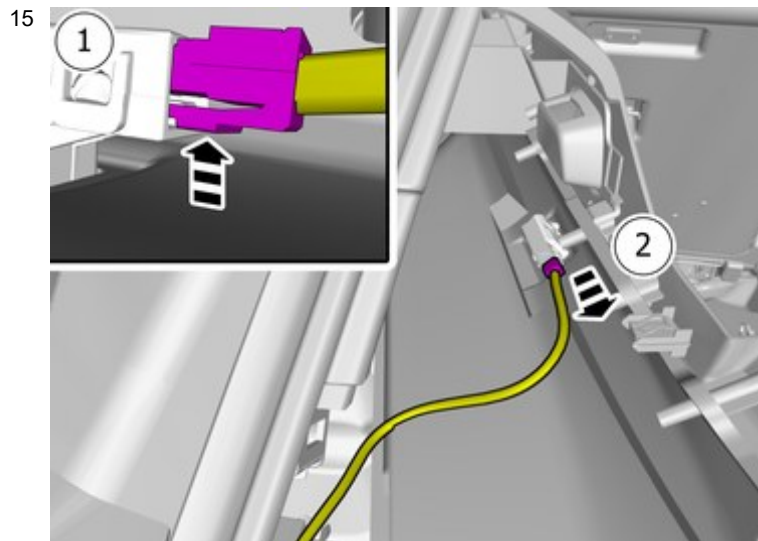


IMG-444986

Die Verkleidung lösen.

Installation instructions, accessories

Volvo Car Corporation Gothenburg, Sweden

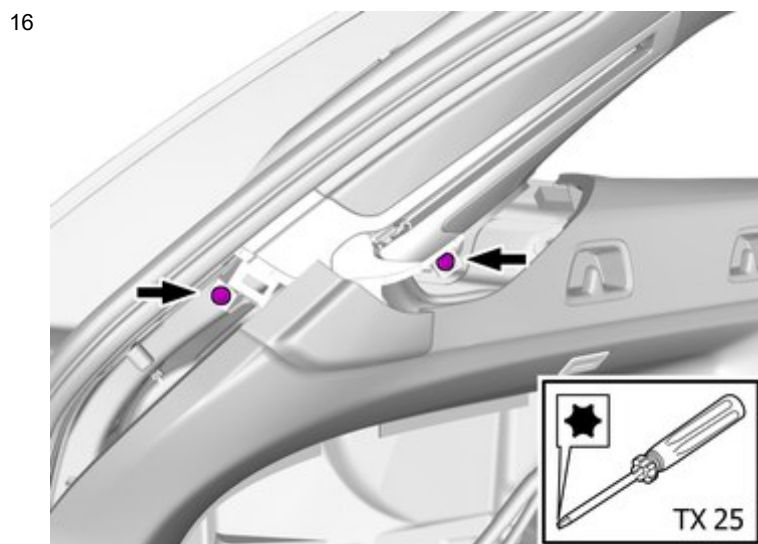


IMG-444995

Die Verriegelung lösen.

Verwenden: Spezialwerkzeug: T9512943, L-Haken

Den Steckverbinder lösen.



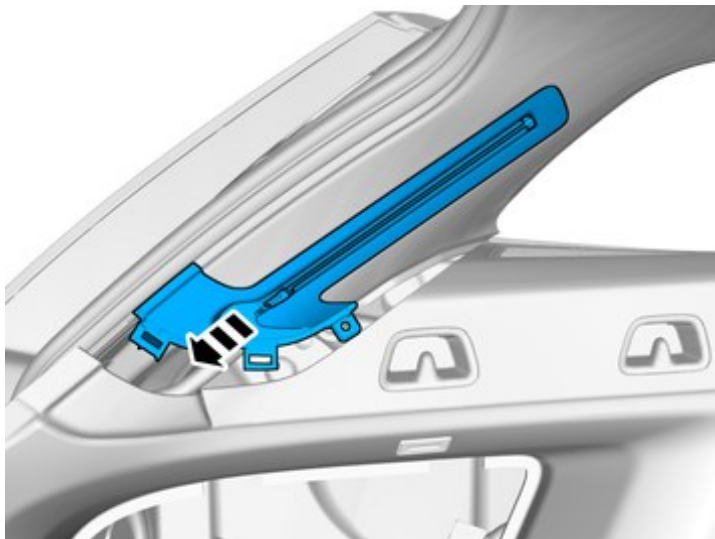
IMG-445020

Die Schrauben entfernen.

Installation instructions, accessories

Volvo Car Corporation Gothenburg, Sweden

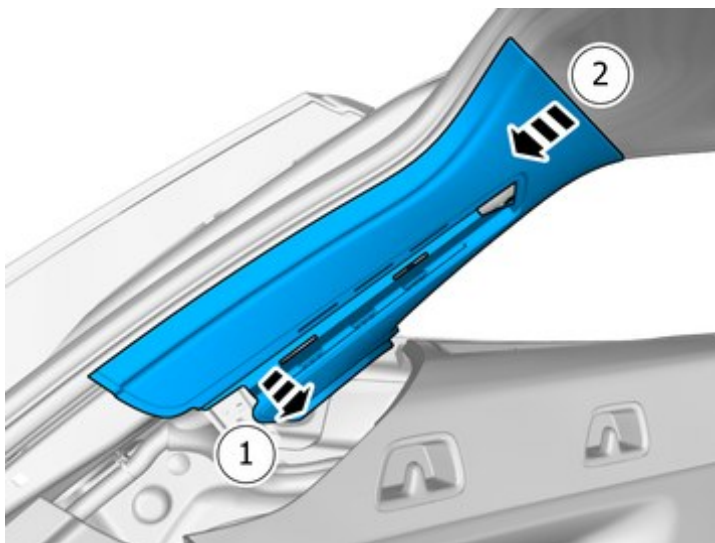
17



IMG-445021

Das gekennzeichnete Teil entfernen.

18



IMG-445022

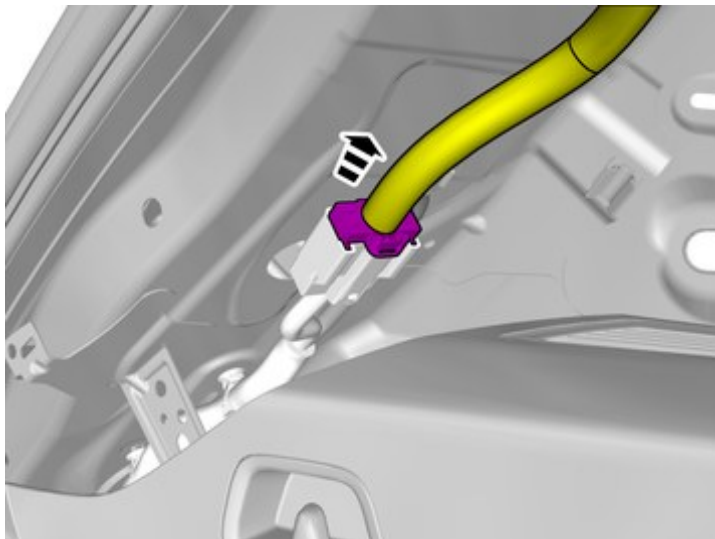
Die Verkleidung abnehmen.

Montage von Zubehör

Installation instructions, accessories

Volvo Car Corporation Gothenburg, Sweden

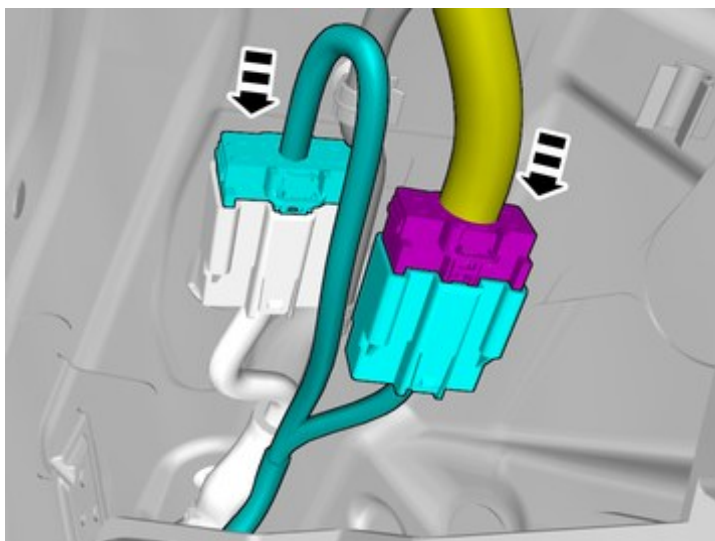
19



IMG-445040

Den Steckverbinder lösen.

20



IMG-445065

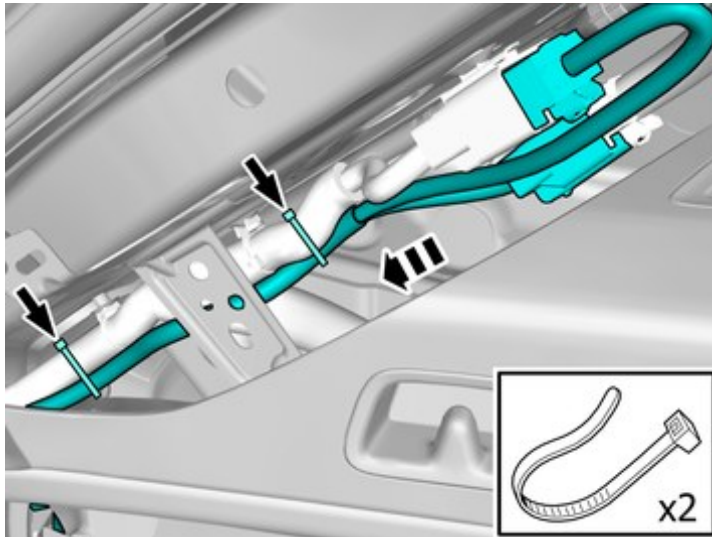
Bauteil aus dem Zubehörsatz anbringen.

Die Steckverbinder anschließen.

Installation instructions, accessories

Volvo Car Corporation Gothenburg, Sweden

21



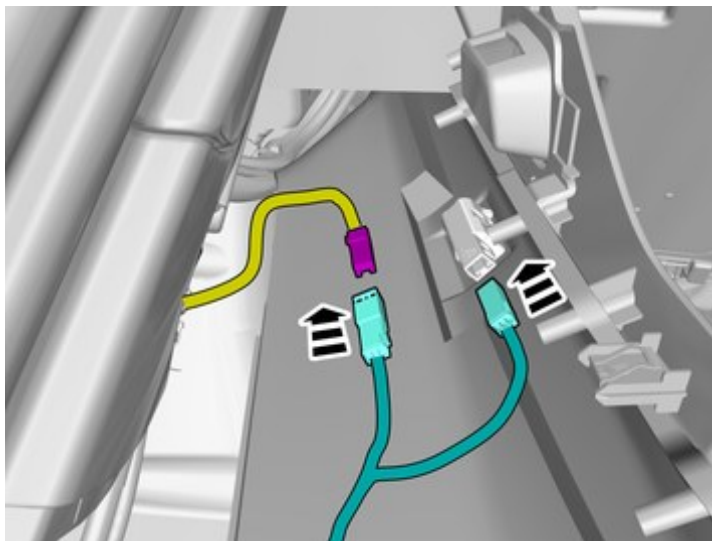
IMG-445162

Die Kabel am vorhandenen Kabelbaum entlang verlegen.

Das Kabel anbringen.

Kabelbinder verwenden

22



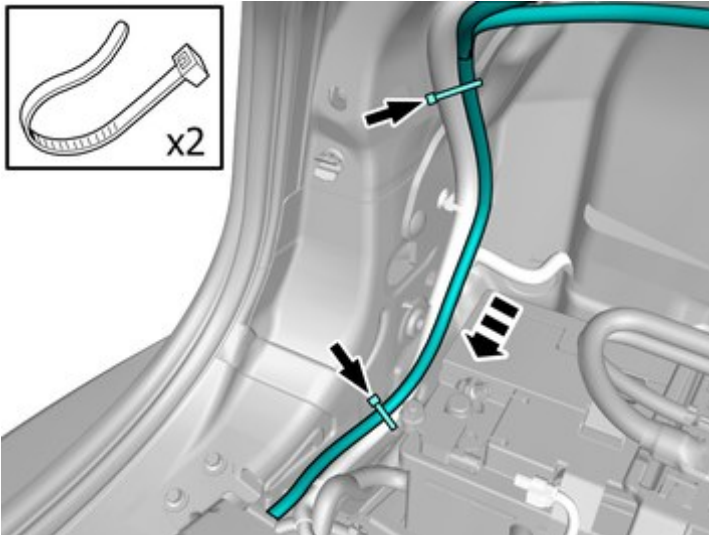
IMG-445106

Die Steckverbinder anschließen.

Installation instructions, accessories

Volvo Car Corporation Gothenburg, Sweden

23



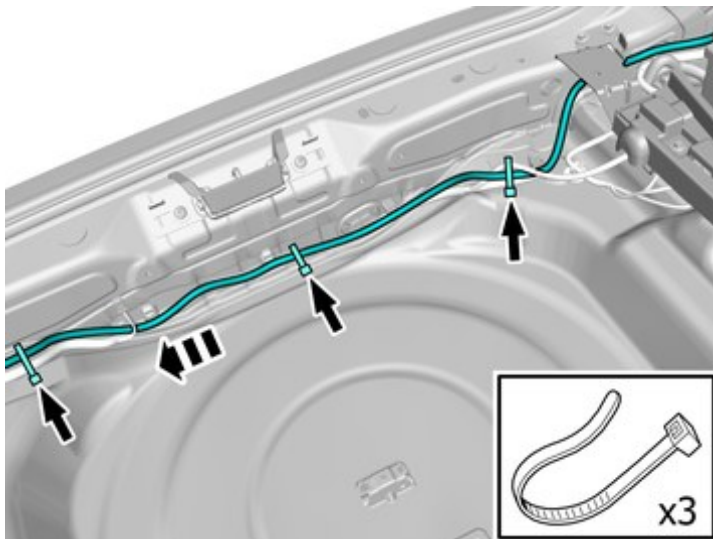
IMG-445171

Das Kabel am vorhandenen Kabelbaum entlang verlegen.

Das Kabel anbringen.

Kabelbinder verwenden

24



IMG-445174

Das Kabel am vorhandenen Kabelbaum entlang verlegen.

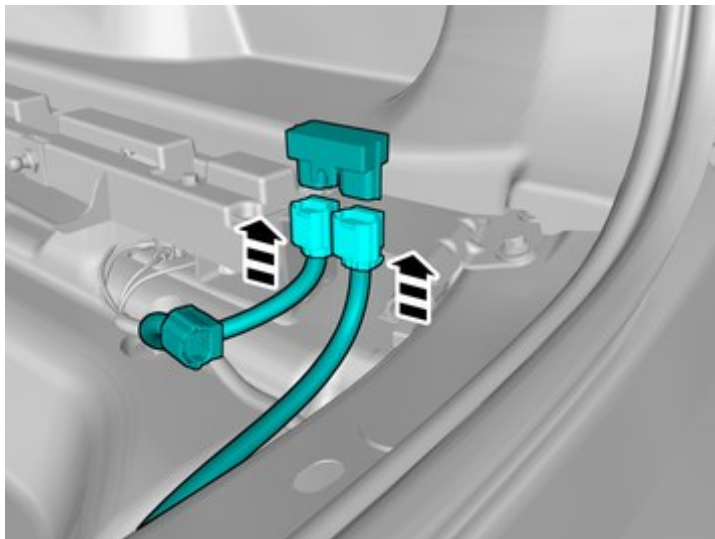
Das Kabel anbringen.

Kabelbinder verwenden

Installation instructions, accessories

Volvo Car Corporation Gothenburg, Sweden

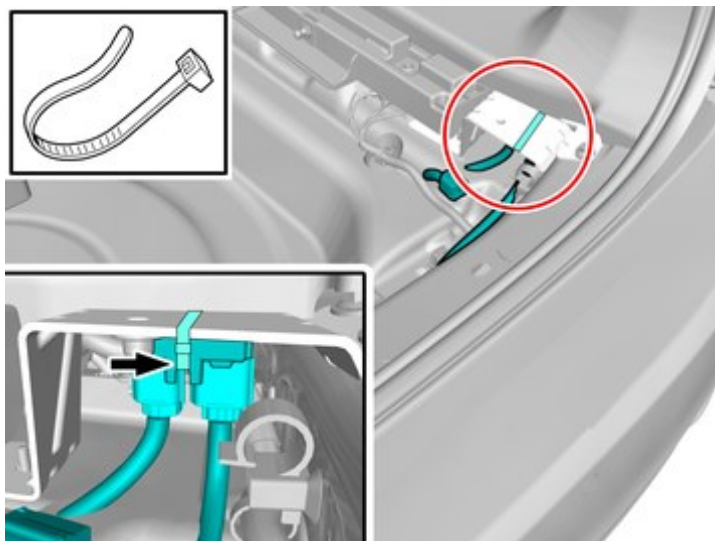
25



IMG-442521

Bauteile aus dem Zubehörsatz anbringen.

26



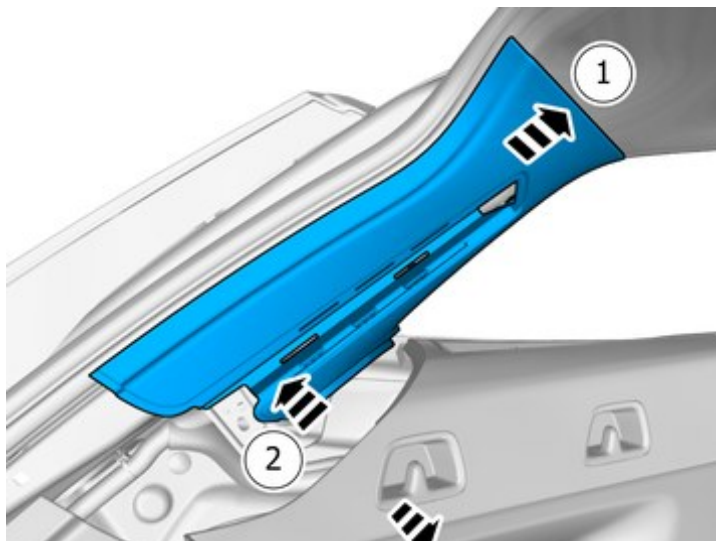
IMG-442522

Anbringen

Installation instructions, accessories

Volvo Car Corporation Gothenburg, Sweden

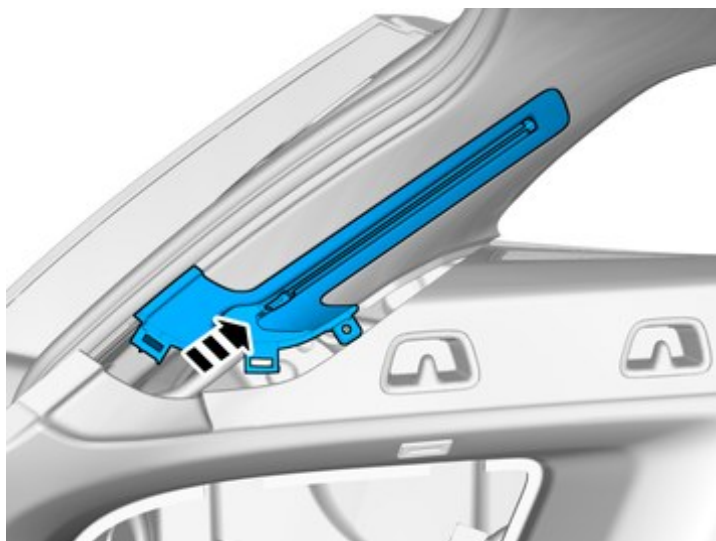
27



IMG-445024

Das abgenommene Teil wieder anbringen.

28



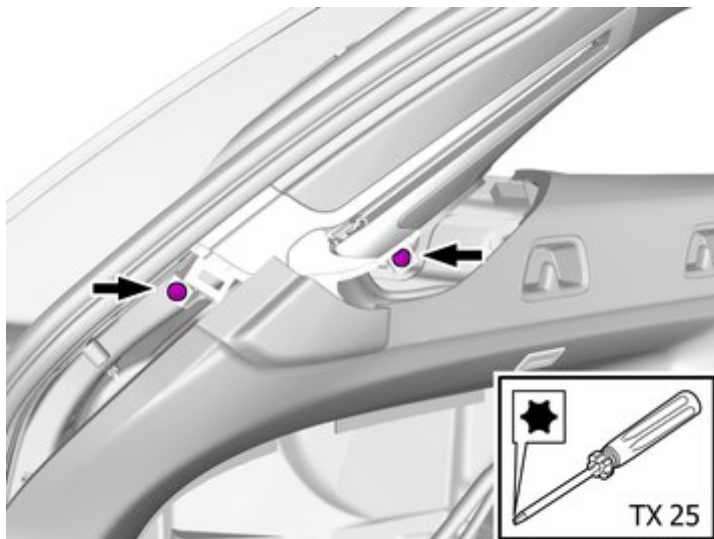
IMG-445025

Das abgenommene Teil wieder anbringen.

Installation instructions, accessories

Volvo Car Corporation Gothenburg, Sweden

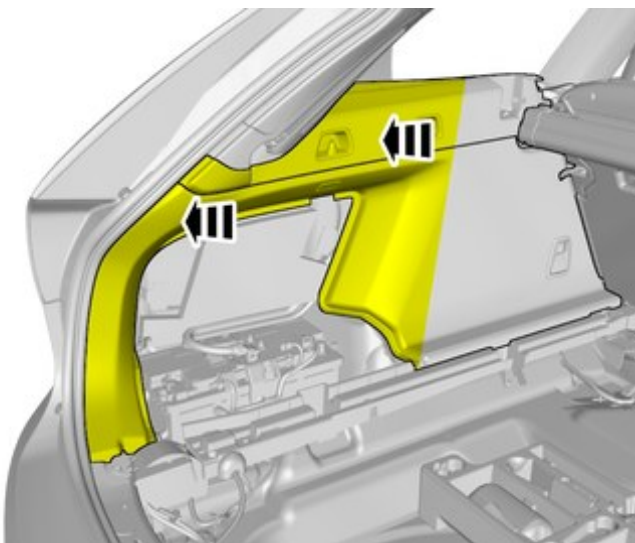
29



IMG-445020

Die Schrauben wieder anbringen.

30



IMG-445026

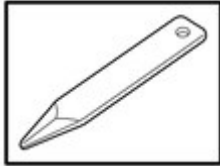
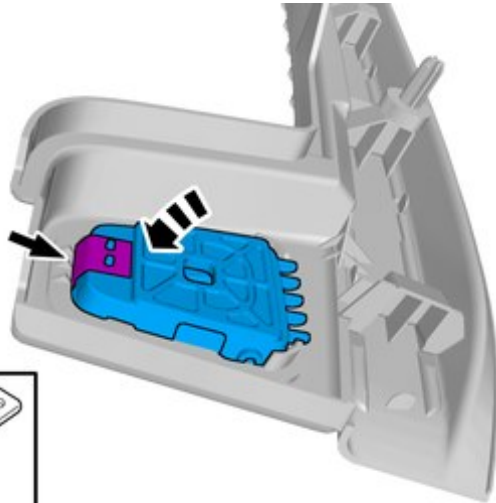
Die Verkleidung anbringen.

Übernehmen von Bauteilen

Installation instructions, accessories

Volvo Car Corporation Gothenburg, Sweden

31

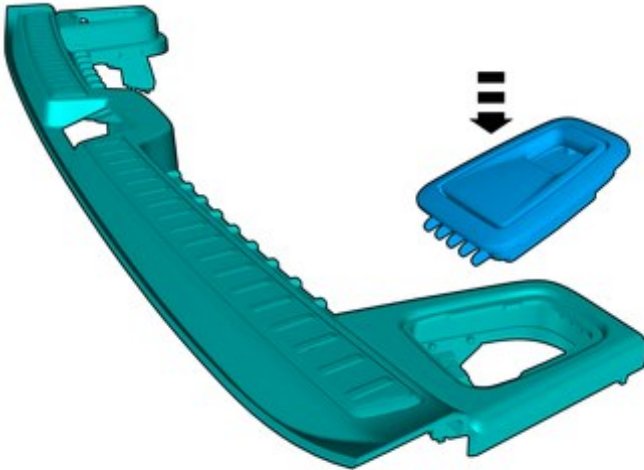


IMG-445185

Das gekennzeichnete Teil entfernen.

Auf der anderen Seite wiederholen.

32



IMG-445186

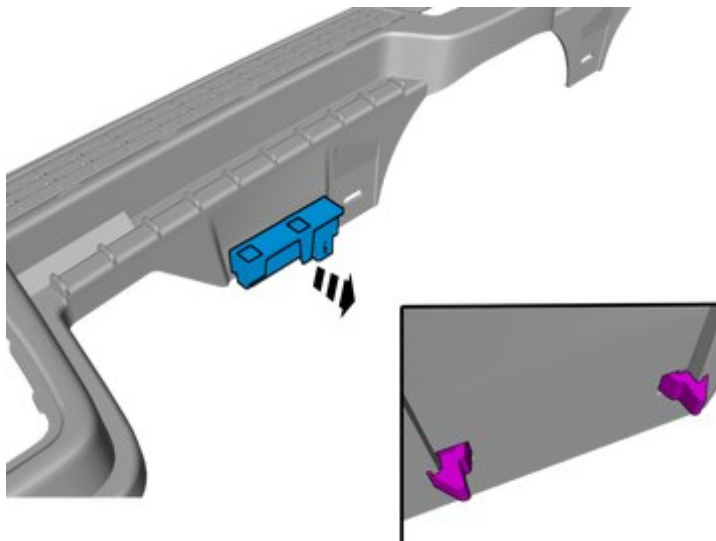
Markiertes Teil einbauen.

Auf der anderen Seite wiederholen.

Installation instructions, accessories

Volvo Car Corporation Gothenburg, Sweden

33

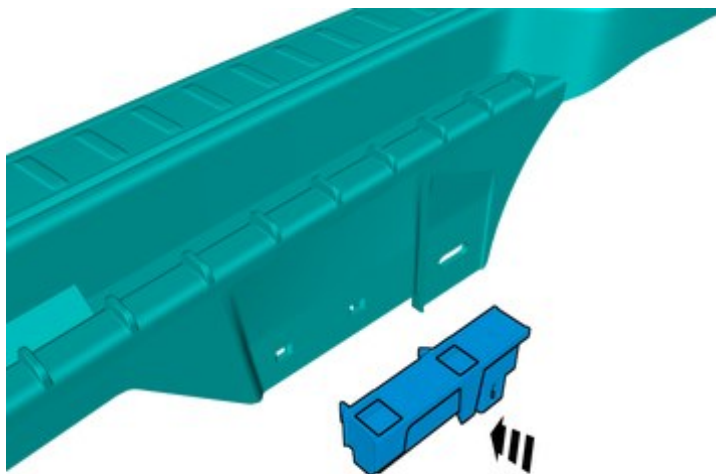


IMG-445188

Die Haken lösen.

Das gekennzeichnete Teil entfernen.

34



IMG-445190

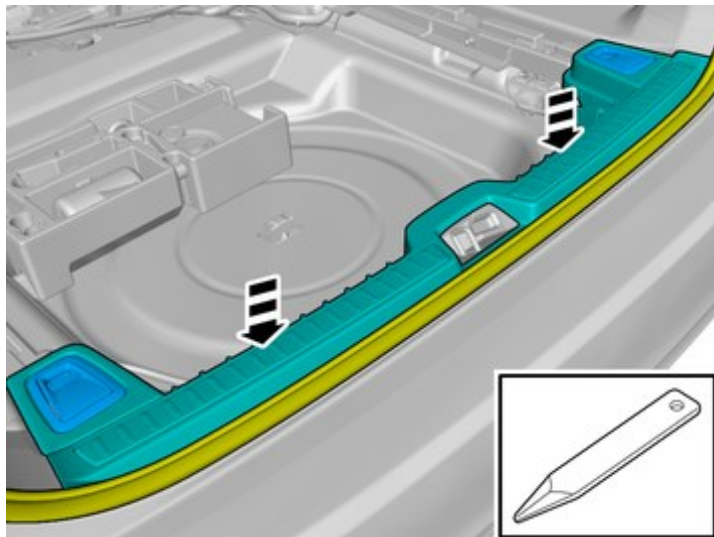
Markiertes Teil einbauen.

Montage von Zubehör

Installation instructions, accessories

Volvo Car Corporation Gothenburg, Sweden

35



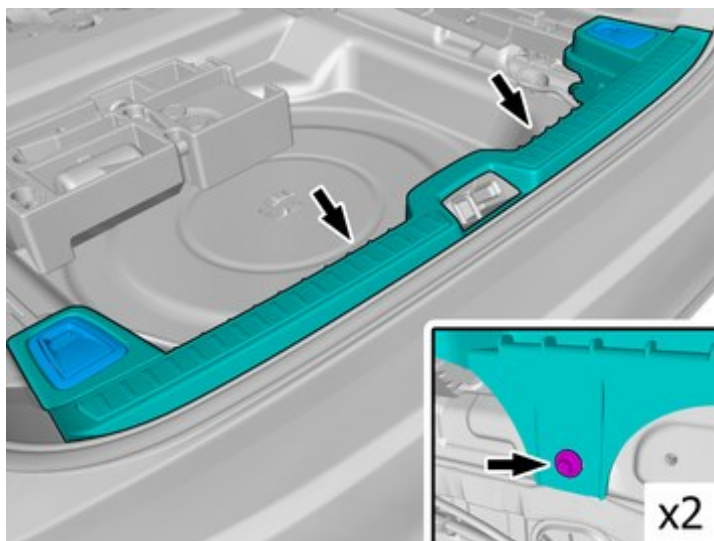
IMG-445195

Markiertes Teil einbauen.

Es ist sicherzustellen, dass die Dichtleiste auf die Verkleidung gelangt.

Verwenden:: Ausbauerwerkzeug

36



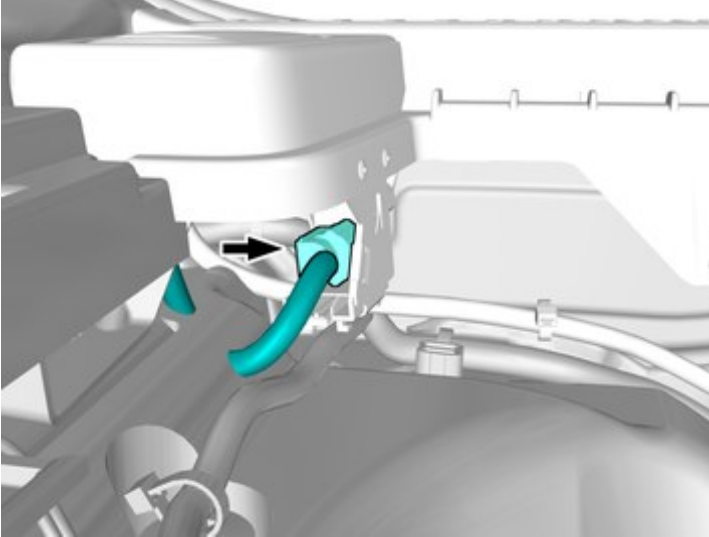
IMG-445198

Die Schrauben wieder anbringen.

Installation instructions, accessories

Volvo Car Corporation Gothenburg, Sweden

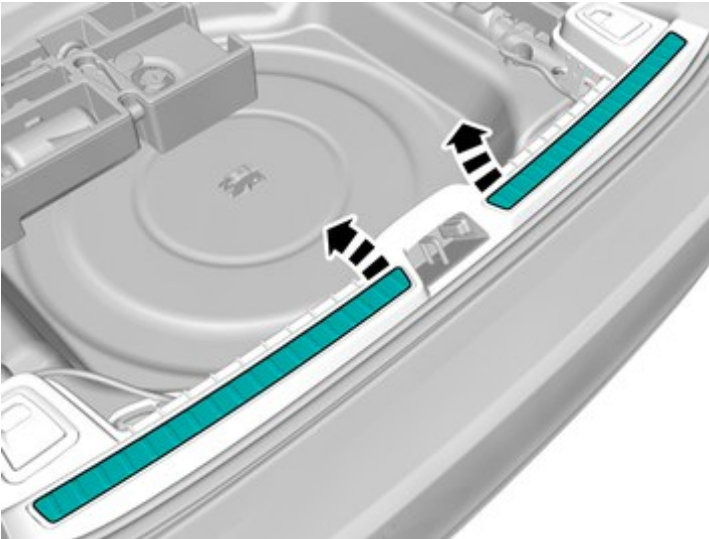
37



IMG-442524

Den Steckverbinder anschließen.

38



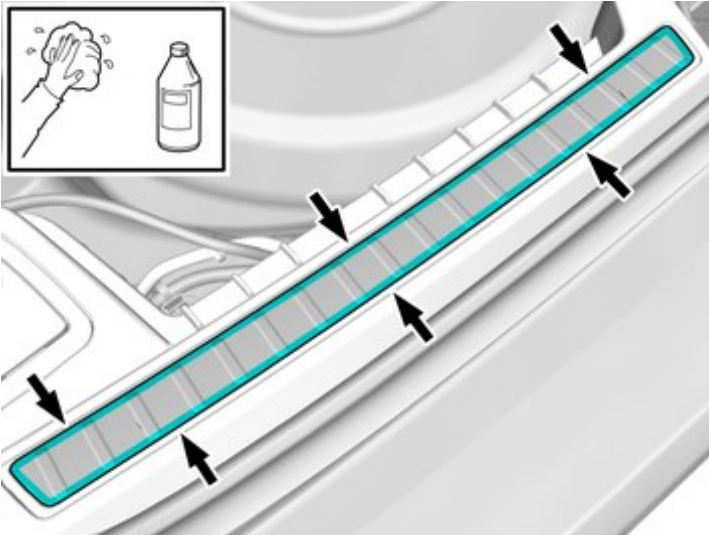
IMG-442430

Den Schutzfilm entfernen.

Installation instructions, accessories

Volvo Car Corporation Gothenburg, Sweden

39



IMG-442435

Eventuelle Kleberreste entfernen

Använd en blandning av 50% Volvo koncentrerad spolarvätska och 50% vatten.

Auf der anderen Seite wiederholen.

Anbringen

40

Abgenommene Teile in umgekehrter Reihenfolge anbringen.