



# Installation instructions, accessories

Volvo Car Corporation Gothenburg, Sweden

| <b>Anweisung Nr.</b> | <b>Version</b> | <b>Art.- Nr.</b> |
|----------------------|----------------|------------------|
| 31408776             | 1.2            | 31408769         |

## Schwellerleisten



# Installation instructions, accessories

Volvo Car Corporation Gothenburg, Sweden

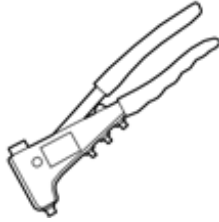
## Material

| Bezeichnung | Bestellnr. |
|-------------|------------|
| Isopropanol | 1161721    |
| Abdeckband  |            |
| Lackprimer  | 1161727    |

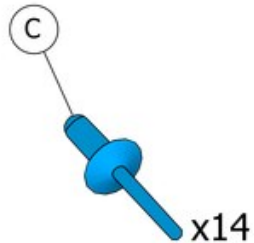
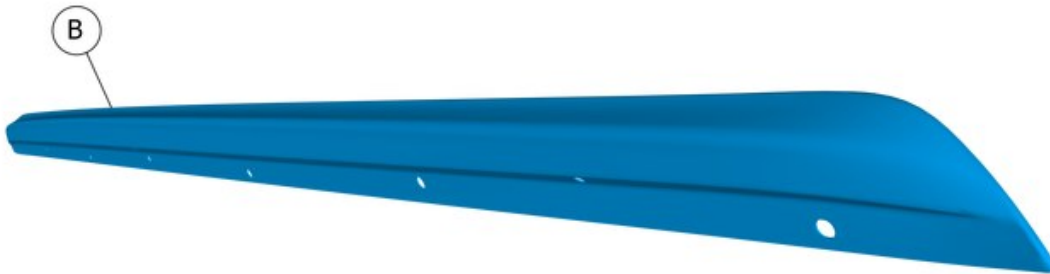
## Ausrüstung



IMG-239681



IMG-239940



IMG-420664



## Informationen

1

Vor Beginn der Montage ist die gesamte Anweisung durchzulesen.

Anmerkungen und Warnhinweise dienen Ihrer Sicherheit und einer Minimierung der Gefahr, dass Teile bei der Montage beschädigt werden.

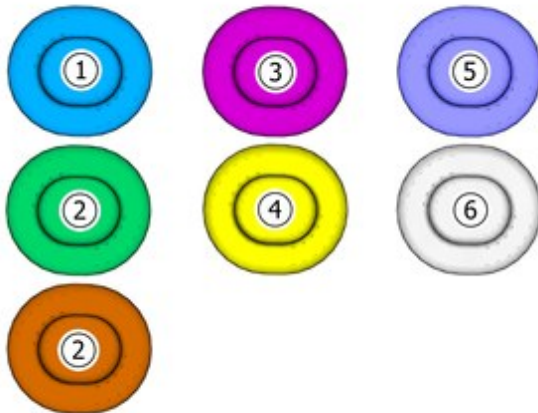
Vor Beginn der Montage ist sicherzustellen, dass alle in der Anweisung angegebenen Werkzeuge griffbereit sind.

Einige Schritte der Anweisung werden ausschließlich durch Abbildungen beschrieben. Komplexere Schritte werden von einem Text begleitet.

Bei eventuellen Problemen mit der Anweisung oder dem Zubehör bitte an den ortsansässigen Volvohändler wenden.

## Symbolische Farben

2



IMG-363036

### Hinweis!

Die Farbkarte zeigt (als Farbausdruck und in der elektronischen Version) die Bedeutung der verschiedenen Farben, die für die Abbildungen der Methodenschritte eingesetzt werden.

1. wird für hervorgehobene Teil verwendet. Mit diesen Teilen muss etwas ausgeführt werden.
2. Werden als zusätzliche Farben verwendet, wenn weitere Teile abgebildet oder unterschieden werden müssen.
3. Wird für Befestigungselemente verwendet, die abmontiert bzw. montiert werden sollen. Es kann sich um Schrauben, Clips, Steckverbinder etc. handeln.
4. wird verwendet, wenn ein Teil nicht komplett vom Fahrzeug entfernt wird, sondern beiseite gehängt wird.
5. wird für Standardwerkzeug und Spezialwerkzeug verwendet.
6. wird als Hintergrundfarbe für Fahrzeugteile verwendet.

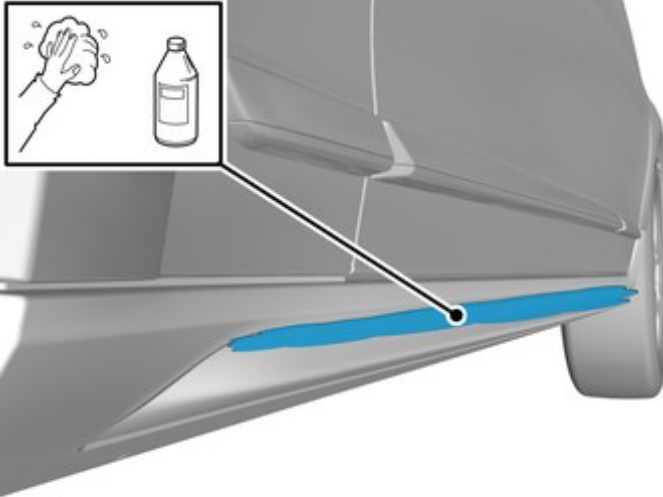
## Vorbereitung



# Installation instructions, accessories

Volvo Car Corporation Gothenburg, Sweden

3



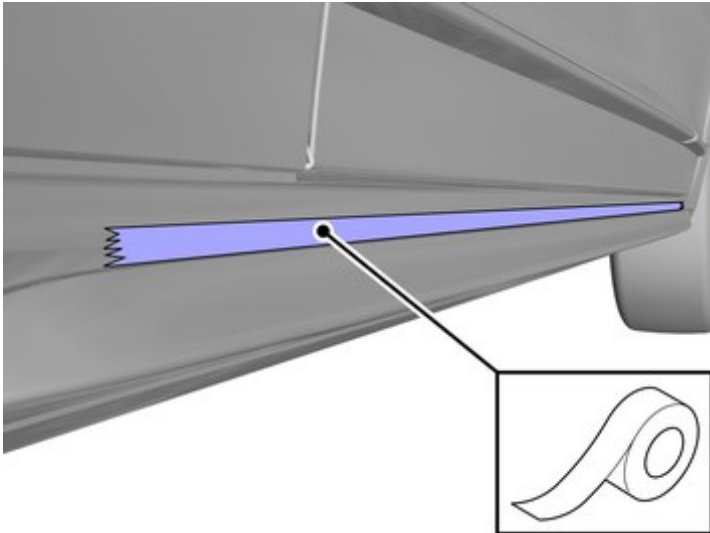
IMG-420673

Die Fläche reinigen.

Trocknen lassen.

**Verwenden::** 1161721, Isopropanol

4



IMG-423741

Verkleidung

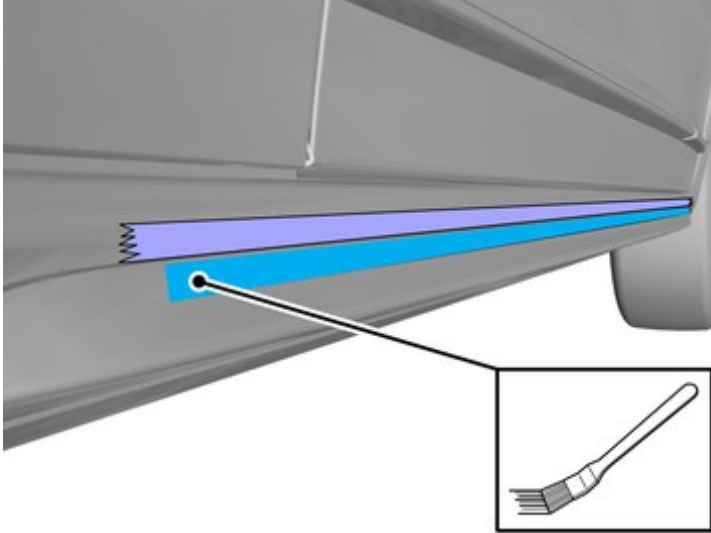
**Verwenden::** , Abdeckband



# Installation instructions, accessories

Volvo Car Corporation Gothenburg, Sweden

5



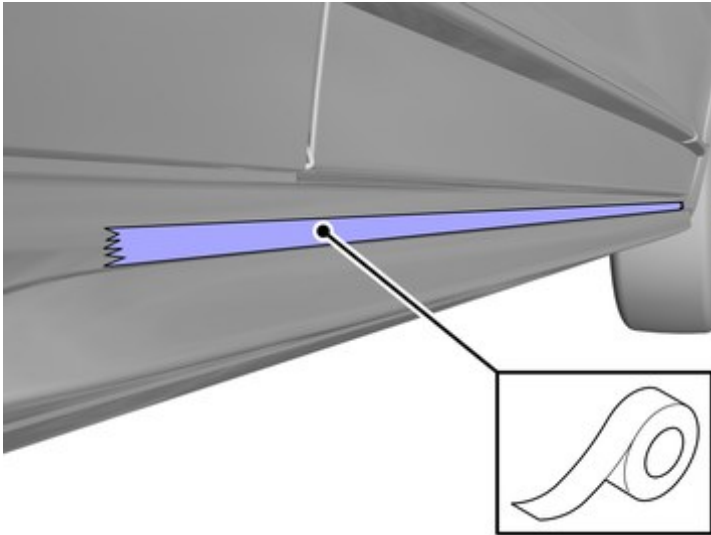
IMG-421573

Eine dünne und gleichmäßige Schicht auftragen.

**Verwenden::** 1161727, Lackprimer

Für mindestens 5, jedoch höchstes 30 Minuten trocknen lassen.

6



IMG-423741

Das Klebeband entfernen.

7

Sämtliche Methodenschritte auf der anderen Seite wiederholen.

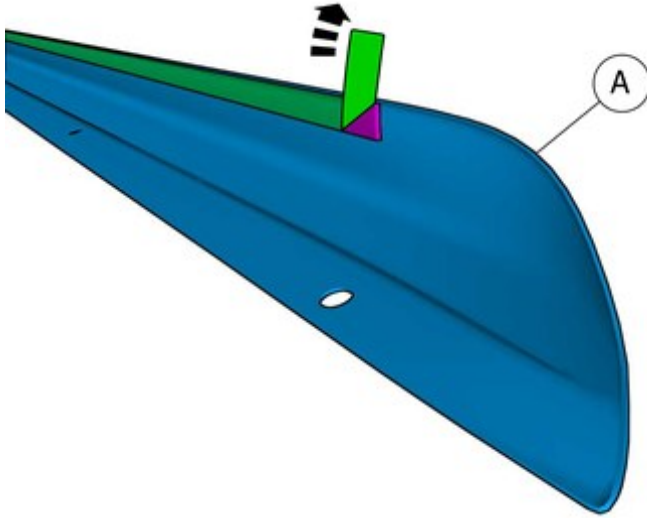
**Montage von Zubehör**



# Installation instructions, accessories

Volvo Car Corporation Gothenburg, Sweden

8

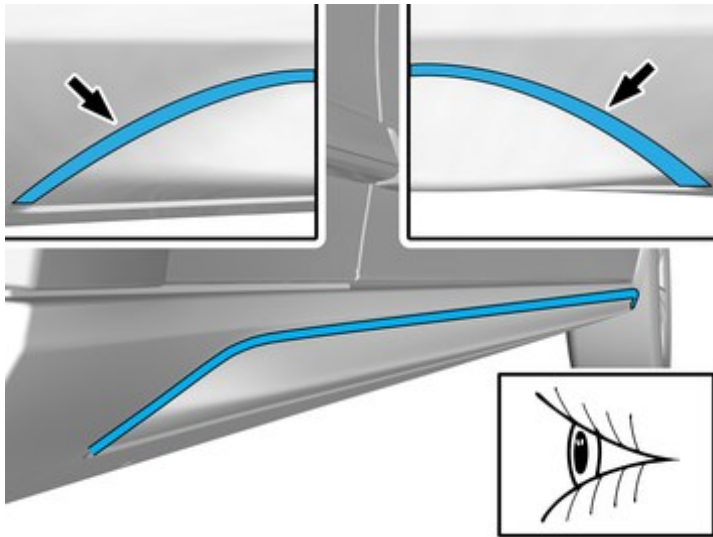


Den Schutzfilm nach vorn biegen

Wird am anderen Ende des Bauteils wiederholt.

IMG-420694

9



**Vorsicht!**

Besondere Vorsicht ist erforderlich, um die Bauteilkanten nicht zu beschädigen.

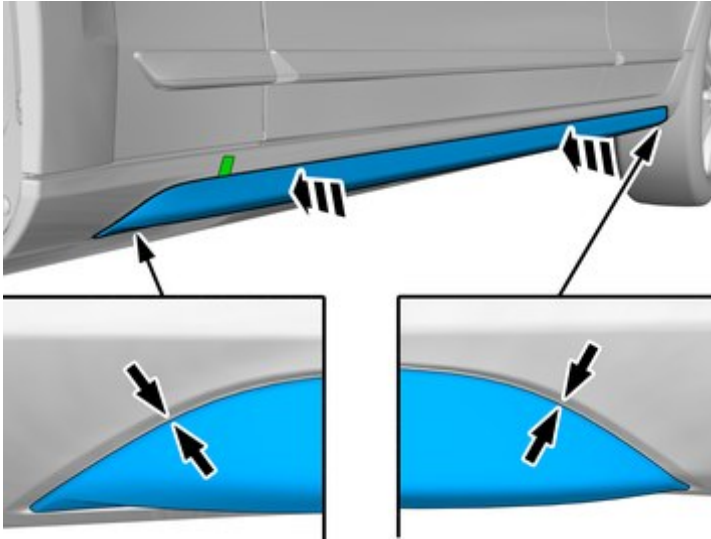
IMG-424875



# Installation instructions, accessories

Volvo Car Corporation Gothenburg, Sweden

10



IMG-420691

**Hinweis!**

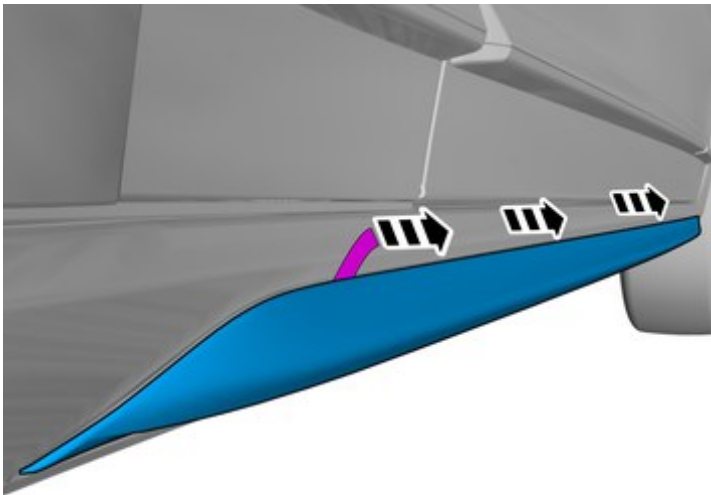
Die Ausführung dieses Arbeitsschritts geht zu zweit einfacher.

**Hinweis!**

Sicherstellen, dass das Bauteil zentriert ist.

Das Bauteil wie abgebildet angeordnet.

11



IMG-420695

**Vorsicht!**

Vorsichtig ziehen.

**Hinweis!**

Die Ausführung dieses Arbeitsschritts geht zu zweit einfacher.

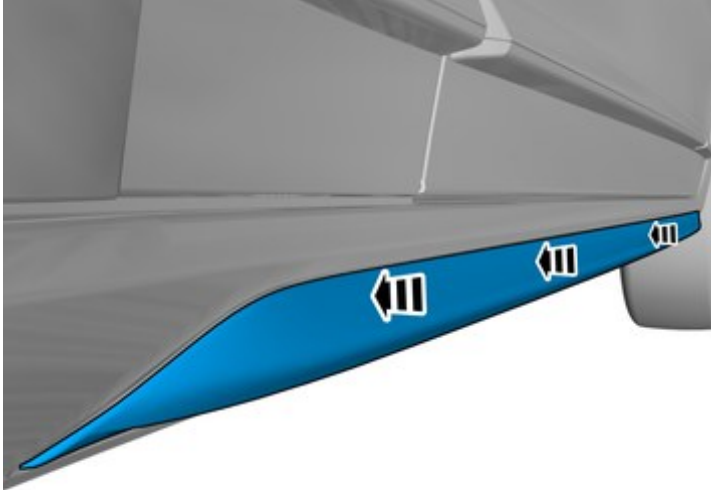
Den Schutzfilm entfernen.



# Installation instructions, accessories

Volvo Car Corporation Gothenburg, Sweden

12

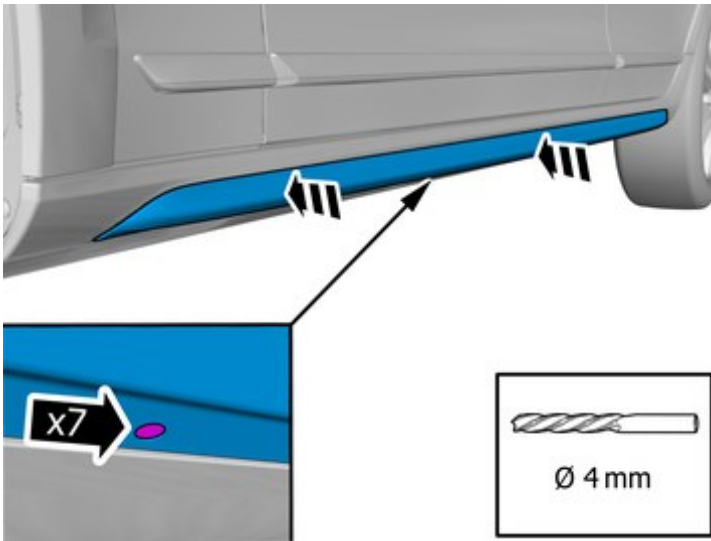


**Hinweis!**

Auf das Teil ist für mindestens 20 Sekunden über das Klebeband Druck auszuüben und zu halten.

IMG-421560

13



Das markierte Teil hineindrücken.

Bohrer in angegebener Größe verwenden

IMG-423145

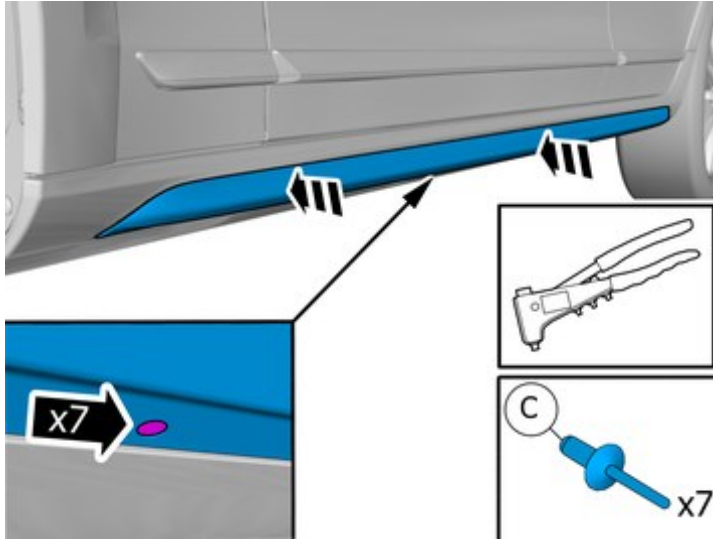




# Installation instructions, accessories

Volvo Car Corporation Gothenburg, Sweden

14



IMG-420696

Bauteil aus dem Zubehörsatz anbringen.

15

Die Methodenschritte für die Zubehörmontage auf der gegenüberliegenden Seite wiederholen.