

Installation instructions, accessories

Volvo Car Corporation Gothenburg, Sweden

Anweisung Nr.
31373812

Version
1.1

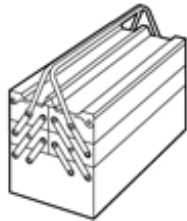
Art.- Nr.
32204200, 32204199, 31428806, 31428805, 31428586, 31428585, 31373808, 31373807

Rückfahrkamera

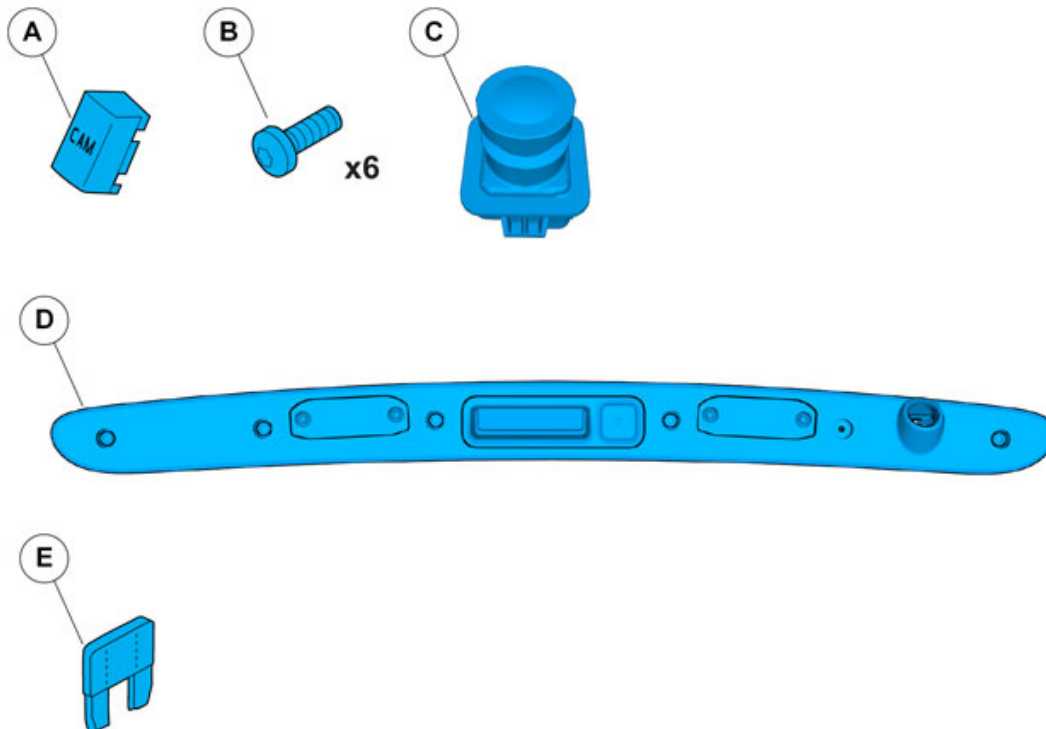
Ausrüstung

VIDA

IMG-242205



IMG-345497



IMG-381023

Installation instructions, accessories

Volvo Car Corporation Gothenburg, Sweden

36648-2
Rückfahrkamera

Informationen

1

Vor Beginn der Montage ist die gesamte Anweisung durchzulesen.

Anmerkungen und Warnhinweise dienen Ihrer Sicherheit und einer Minimierung der Gefahr, dass Teile bei der Montage beschädigt werden.

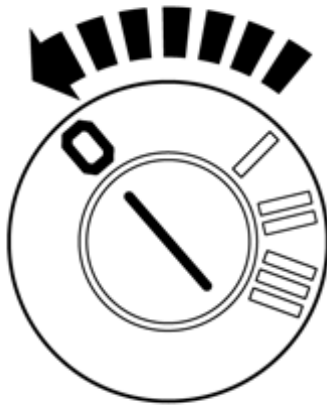
Vor Beginn der Montage ist sicherzustellen, dass alle in der Anweisung angegebenen Werkzeuge griffbereit sind.

Einige Schritte der Anweisung werden ausschließlich durch Abbildungen beschrieben. Komplexere Schritte werden von einem Text begleitet.

Bei eventuellen Problemen mit der Anweisung oder dem Zubehör bitte an den ortsansässigen Volvohändler wenden.

Entfernen

2



IMG-332193

Installation instructions, accessories

Volvo Car Corporation Gothenburg, Sweden

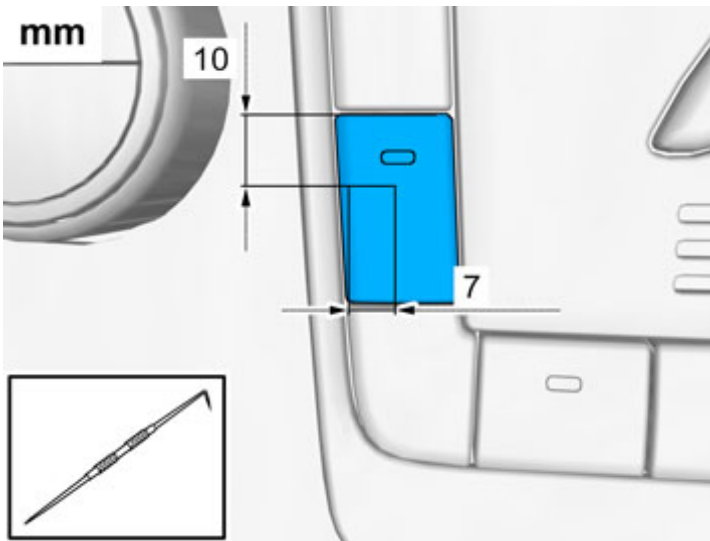
3



IMG-381021

Hinweis!
Orientierungshilfe

4



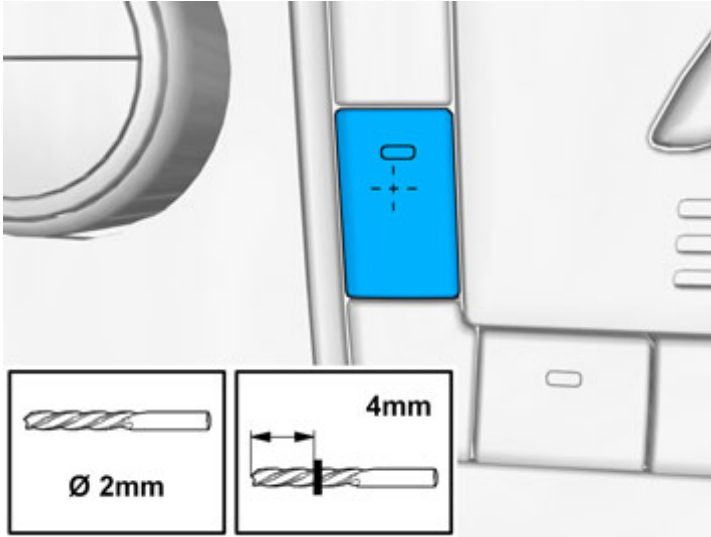
IMG-381005

Punkte gemäß Abbildung abmessen und anzeichnen.

Installation instructions, accessories

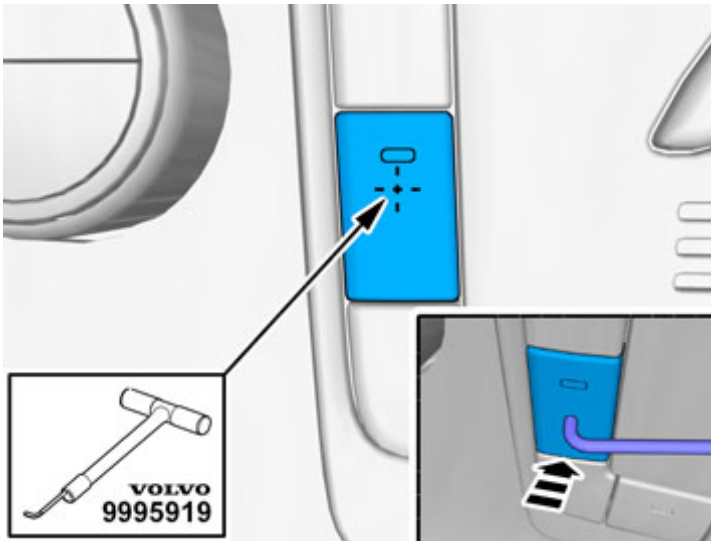
Volvo Car Corporation Gothenburg, Sweden

5



IMG-381006

6



IMG-381020

Installation instructions, accessories

Volvo Car Corporation Gothenburg, Sweden

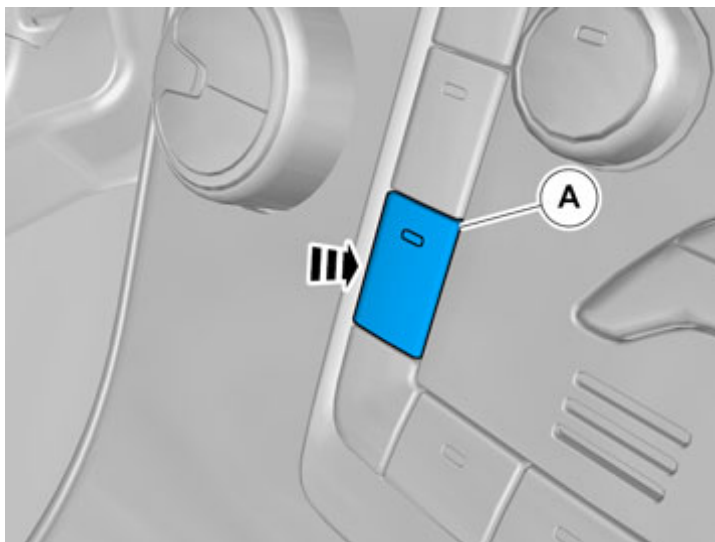
7



IMG-380996

Montage von Zubehör

8



IMG-381003

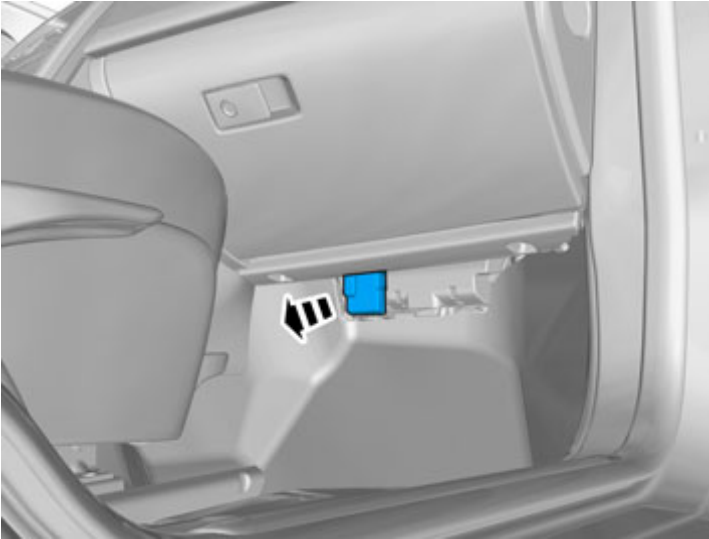
Bauteil aus dem Zubehörsatz anbringen.

Entfernen

Installation instructions, accessories

Volvo Car Corporation Gothenburg, Sweden

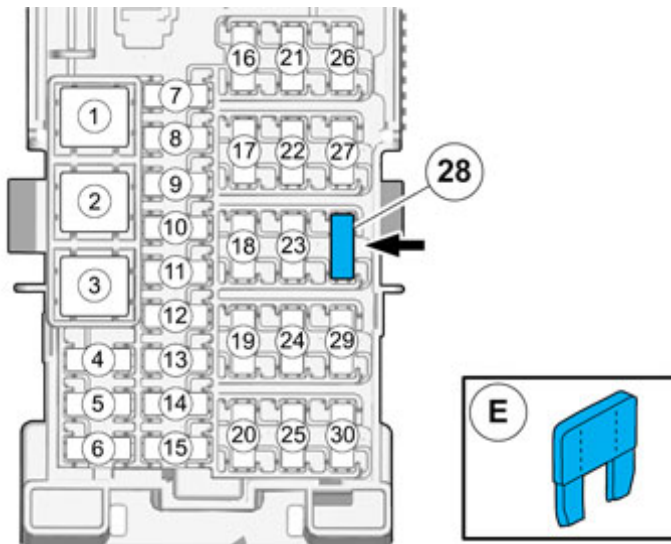
9



IMG-381919

Montage von Zubehör

10



IMG-381920

Bauteil aus dem Zubehörsatz anbringen.

11

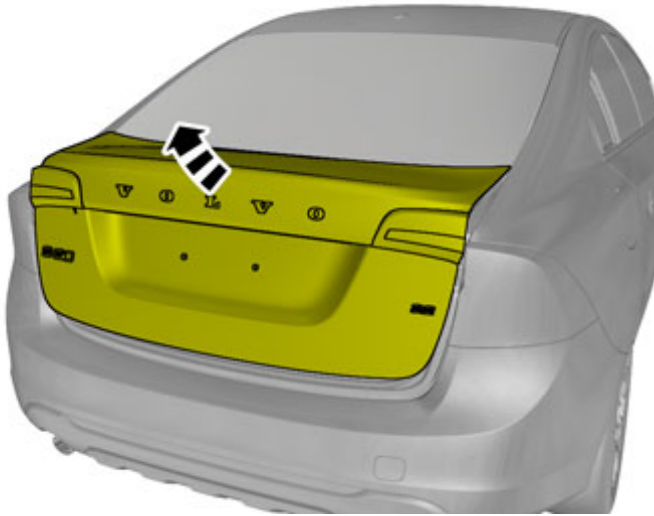
Abgenommene Teile in umgekehrter Reihenfolge anbringen.

Entfernen

Installation instructions, accessories

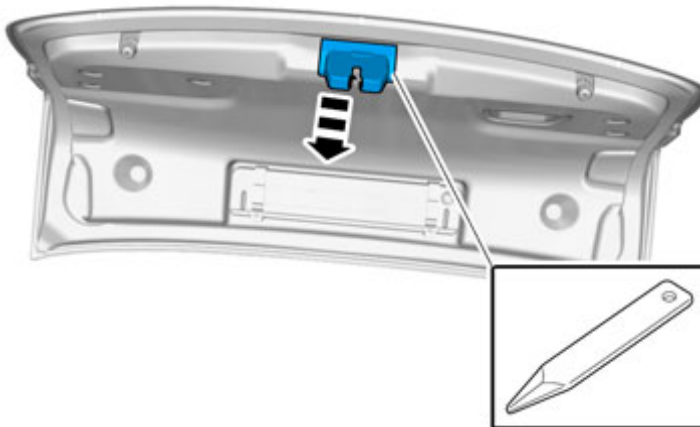
Volvo Car Corporation Gothenburg, Sweden

12



IMG-340010

13

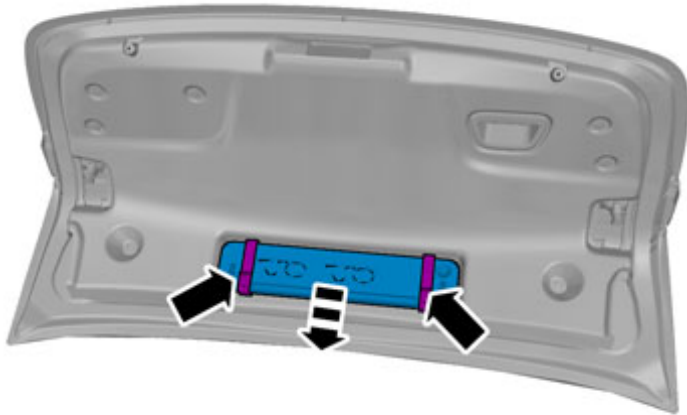


IMG-340012

Installation instructions, accessories

Volvo Car Corporation Gothenburg, Sweden

14



IMG-340016

15

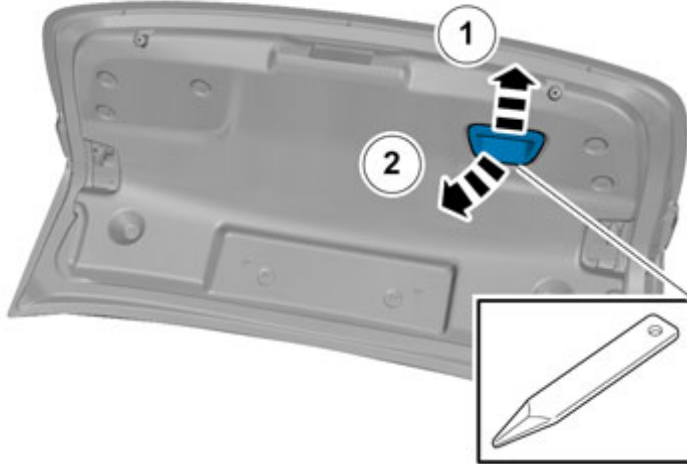


IMG-340017

Installation instructions, accessories

Volvo Car Corporation Gothenburg, Sweden

16



IMG-340018

17

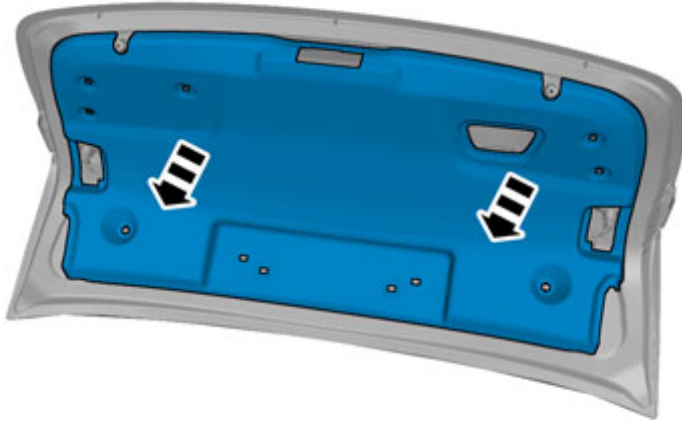


IMG-339904

Installation instructions, accessories

Volvo Car Corporation Gothenburg, Sweden

18



IMG-340019

19

Den Steckverbinder lösen.



IMG-340020

Installation instructions, accessories

Volvo Car Corporation Gothenburg, Sweden

20

Die Schrauben entfernen.

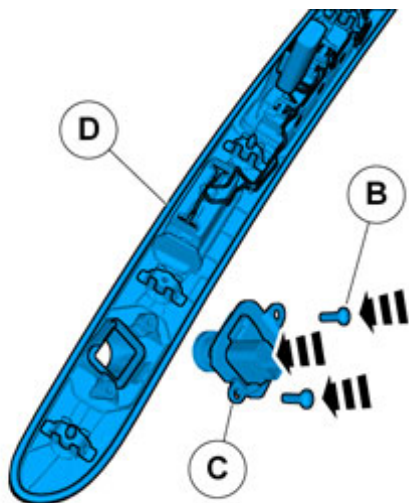
Das Teil ist nicht wiederzuverwenden.



IMG-340021

Montage von Zubehör

21



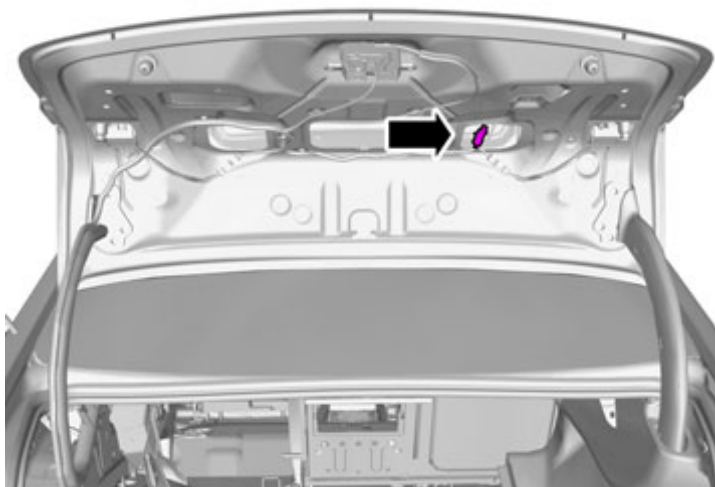
IMG-381025

Installation instructions, accessories

Volvo Car Corporation Gothenburg, Sweden

22

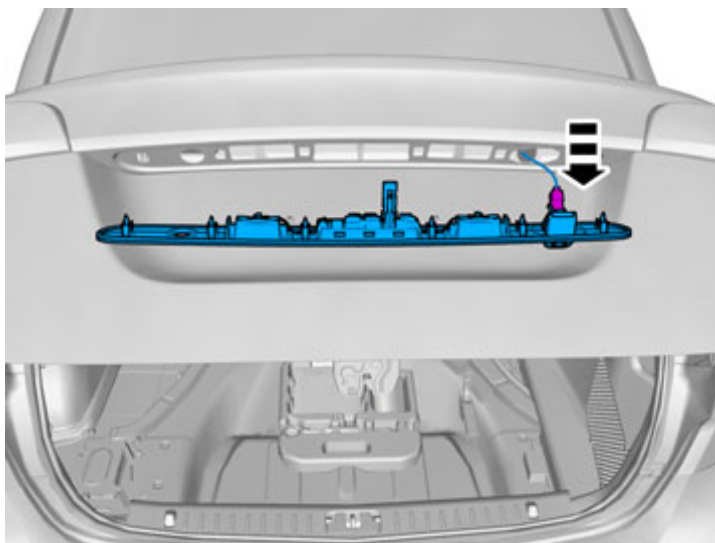
Den vorverlegten Steckverbinder orten.



IMG-380994

23

Den Steckverbinder anschließen.



IMG-340041

Installation instructions, accessories

Volvo Car Corporation Gothenburg, Sweden

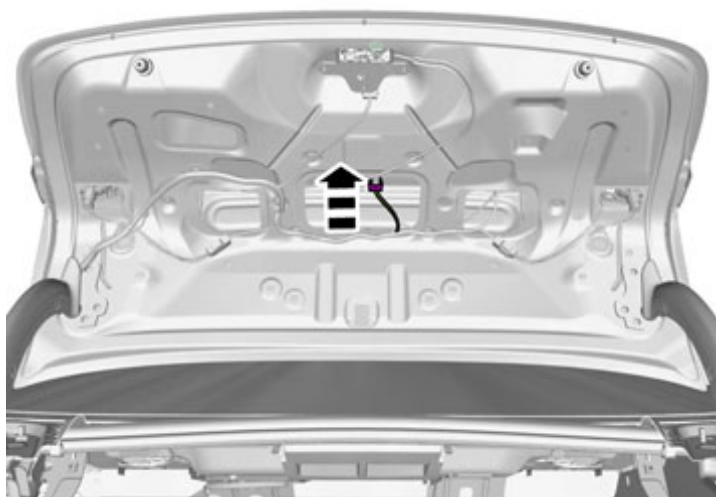
24



IMG-340057

25

Den Steckverbinder anschließen.



IMG-339900

Installation instructions, accessories

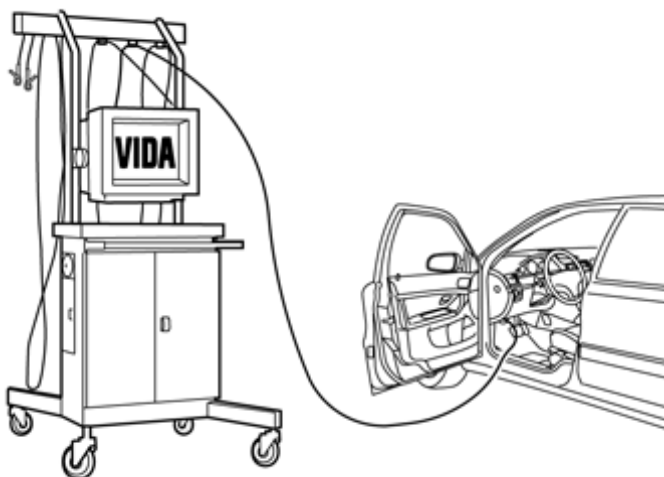
Volvo Car Corporation Gothenburg, Sweden

26

Abgenommene Teile in umgekehrter Reihenfolge anbringen.

IMG-377070

27



Software (Anwendung) für die Funktion des Zubehörs gemäß Serviceinformation in VIDA herunterladen. Siehe VIDA oder Zubehörkatalog für die Bestellnummer der Software.

IMG-242268

VIDA

IMG-275777
