



# Installation instructions, accessories

Volvo Car Corporation Gothenburg, Sweden

**Anweisung Nr.**  
31428169

**Version**  
1.0

**Art.- Nr.**  
31443745, 30659759

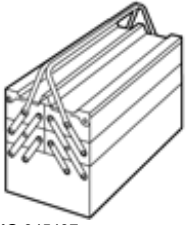
## Alarmanlage, Bewegungssensor



# Installation instructions, accessories

Volvo Car Corporation Gothenburg, Sweden

## Ausrüstung



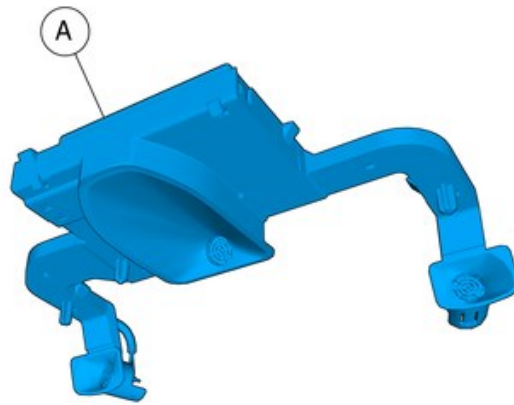
IMG-345497



IMG-239667

# VIDA

IMG-242205



IMG-395630



## Informationen

1

Vor Beginn der Montage ist die gesamte Anweisung durchzulesen.

Anmerkungen und Warnhinweise dienen Ihrer Sicherheit und einer Minimierung der Gefahr, dass Teile bei der Montage beschädigt werden.

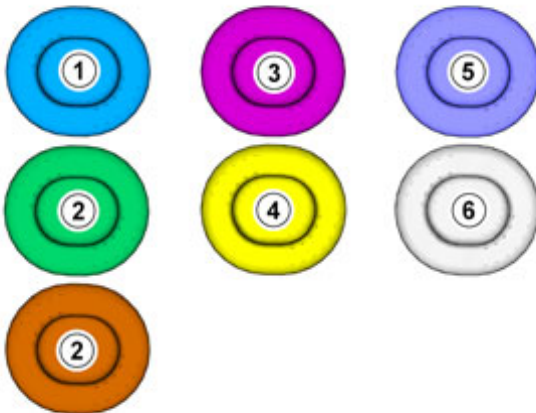
Vor Beginn der Montage ist sicherzustellen, dass alle in der Anweisung angegebenen Werkzeuge griffbereit sind.

Einige Schritte der Anweisung werden ausschließlich durch Abbildungen beschrieben. Komplexere Schritte werden von einem Text begleitet.

Bei eventuellen Problemen mit der Anweisung oder dem Zubehör bitte an den ortsansässigen Volvohändler wenden.

## Symbolische Farben

2



IMG-363036

### Hinweis!

Die Farbkarte zeigt (als Farbausdruck und in der elektronischen Version) die Bedeutung der verschiedenen Farben, die für die Abbildungen der Methodenschritte eingesetzt werden.

1. wird für hervorgehobene Teil verwendet. Mit diesen Teilen muss etwas ausgeführt werden.
2. Werden als zusätzliche Farben verwendet, wenn weitere Teile abgebildet oder unterschieden werden müssen.
3. Wird für Befestigungselemente verwendet, die abmontiert bzw. montiert werden sollen. Es kann sich um Schrauben, Clips, Steckverbinder etc. handeln.
4. wird verwendet, wenn ein Teil nicht komplett vom Fahrzeug entfernt wird, sondern beiseite gehängt wird.
5. wird für Standardwerkzeug und Spezialwerkzeug verwendet.
6. wird als Hintergrundfarbe für Fahrzeugteile verwendet.

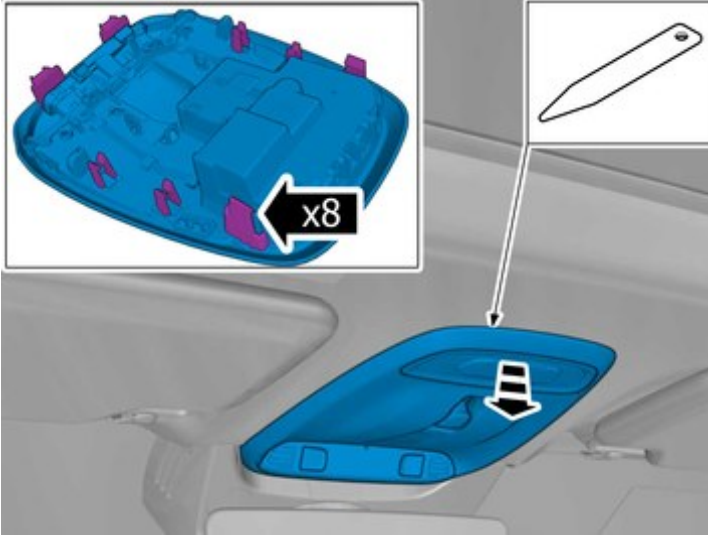
## Entfernen



# Installation instructions, accessories

Volvo Car Corporation Gothenburg, Sweden

3

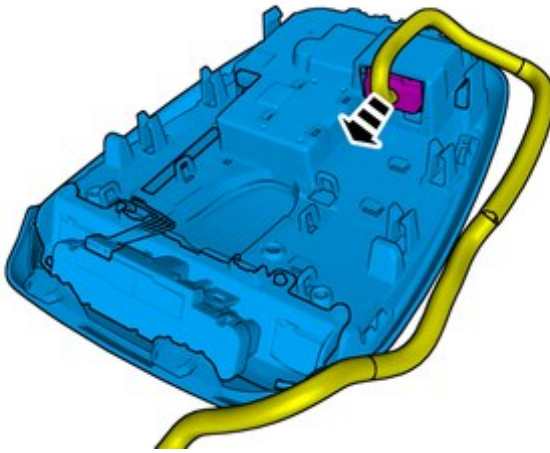


IMG-397174

Das Teil vorsichtig lösen  
Das Teil ist wiederzuverwenden.

4

Den Steckverbinder lösen.



IMG-395722

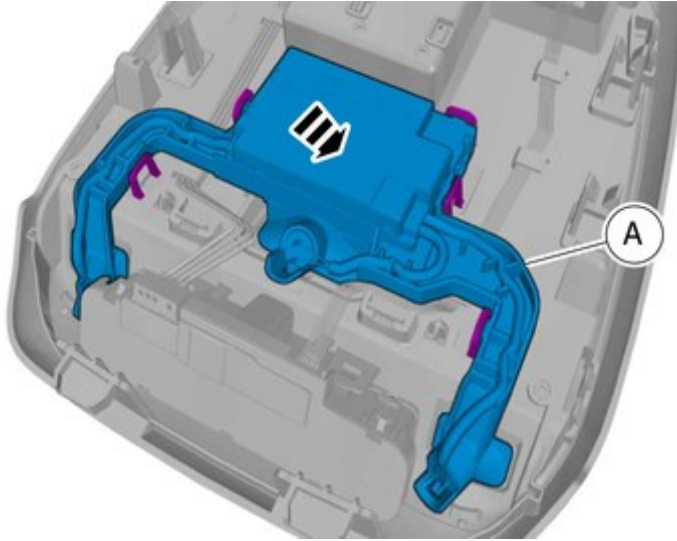
**Montage von Zubehör**



# Installation instructions, accessories

Volvo Car Corporation Gothenburg, Sweden

5



IMG-395695

Bauteil aus dem Zubehörsatz anbringen.

## Anbringen

6



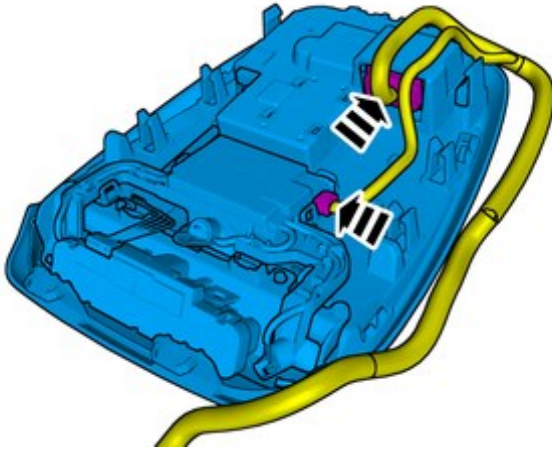
IMG-402558

**Hinweis!**  
Orientierungshilfe

Den vorverlegten Steckverbinder orten.

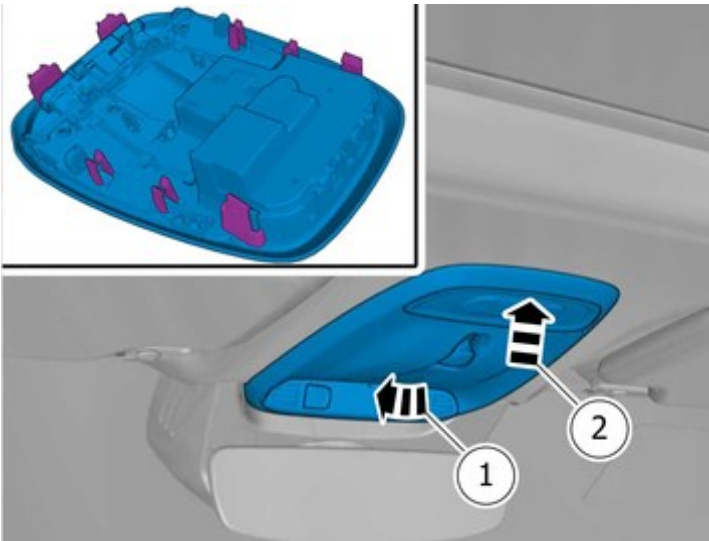
7

Die Steckverbinder anschließen.



IMG-395723

8



IMG-397179

9

Abgenommene Teile in umgekehrter Reihenfolge anbringen.

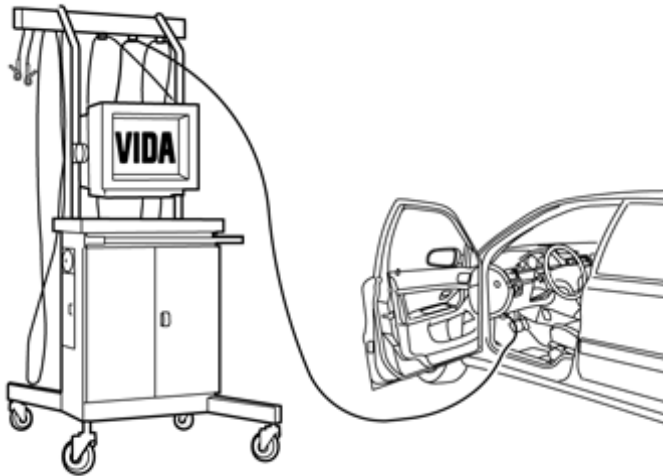


# Installation instructions, accessories

Volvo Car Corporation Gothenburg, Sweden

10

Software (Anwendung) für die Funktion des Zubehörs gemäß Serviceinformation in VIDA herunterladen.



IMG-242268