

en-GB - The specifications, constructional data and illustrations contained in this publication are not binding. We reserve us the right to make alterations without prior notification.

sv-SE - Specifikationer, konstruktionsdata och illustrationer i denna publikation är inte bindande. Vi förbehåller oss rätten att göra ändringar utan föregående meddelande.

cs-CZ - Specifikace, konstrukční údaje a ilustrace obsažené v této publikaci nejsou závazné. Vyhrazujeme si právo provádět úpravy bez předchozího upozornění.

de-DE - Die in dieser Veröffentlichung enthaltenen technischen Daten, Konstruktionsdaten und Abbildungen sind nicht bindend. Wir behalten uns das Recht vor, Änderungen ohne vorherige Ankündigung vorzunehmen.

es-ES - Las especificaciones, datos de construcción e ilustraciones de esta publicación no son vinculantes. Nos reservamos el derecho de realizar alteraciones sin notificación previa.

fi-FI - Tässä julkaisussa olevat erittelyt, rakennetiedot ja kuvat eivät ole sitovia. Pidätämme itsellämme oikeuden tehdä muutoksia niistä ennalta ilmoittamatta.

fr-FR - Les spécifications, les données de construction et les illustrations de cette publication ne sont contractuelles. Nous nous réservons le droit d'effectuer des modifications sans notification préalable.

hu-HU - A jelen kiadványban szereplő műszaki és szerkezeti adatok, illetve ábrák nem kötelező érvényűek. Fenntartjuk a jogot az előzetes értesítés nélküli változtatásra.

it-IT - Le specifiche, i dati di costruzione e le illustrazioni contenute nella presente pubblicazione non sono vincolanti. Ci riserviamo il diritto di apportare modifiche senza preavviso.

ja-JP - 当ガイド内の仕様、デザインデータ、及びイラストには拘束力がありません。当社は予告無しに内容を変更する権利を有します。

ko-KR - 이 출판물에 포함된 규격, 구성 데이터 및 그림은 구속력이 없습니다. 당사는 사전 통지 없이 내용을 변경할 권리를 갖고 있습니다.

nl-NL - De specificaties, constructiegegevens en afbeeldingen in deze uitgave zijn niet bindend. We behouden ons het recht voor om wijzigingen aan te brengen zonder voorafgaande kennisgeving.

nb-NO - Spesifikasjoner, konstruksjonsdata og illustrasjoner i denne publikasjonen er ikke bindende. Vi forbeholder oss retten til å foreta endringer uten forvarsel.

pl-PL - Specyfikacje, dane konstrukcyjne i ilustracje zawarte w niniejszej publikacji nie są wiążące. Zastrzegamy sobie prawo do wprowadzania zmian bez uprzedzenia.

pt-PT - Las especificações, dados de construção e figuras desta publicação não são vinculativas. Reservamo-nos o direito de fazer alterações sem notificação prévia.

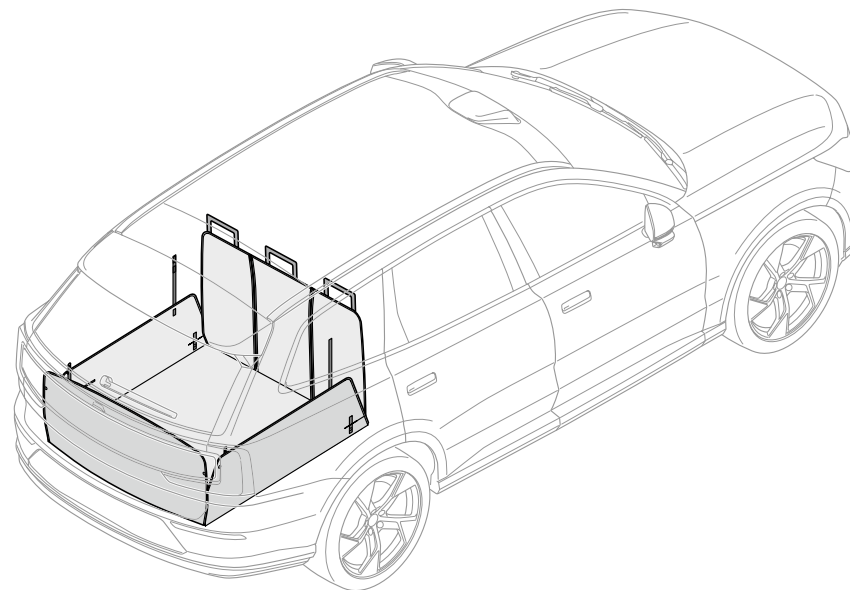
ru-RU - Спецификации, конструкторские данные и иллюстрации в данной публикации могут быть изменены. Мы оставляем за собой право на внесение изменений без предварительного предупреждения.

tr-TR - Bu yayında bulunan teknik özellikler, yapısal veriler ve çizimler bağlayıcı değildir. Önceden bildirmeksizin bu bilgilerde değişiklik yapma hakkımızı saklı tutarız.

zh-CN - 本出版物内的规格、构造数据与插图不受限制。我们保留进行更改而无须事先通知之权力。

ACCESSORIES USER GUIDE

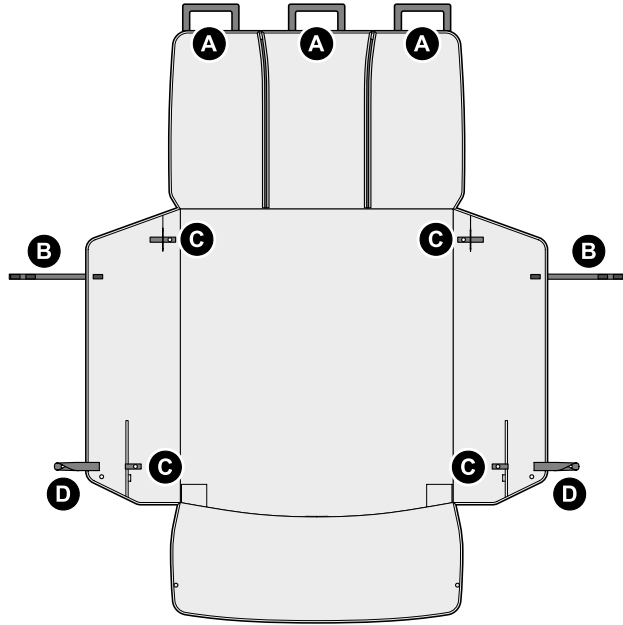
LOAD COMPARTMENT COVER



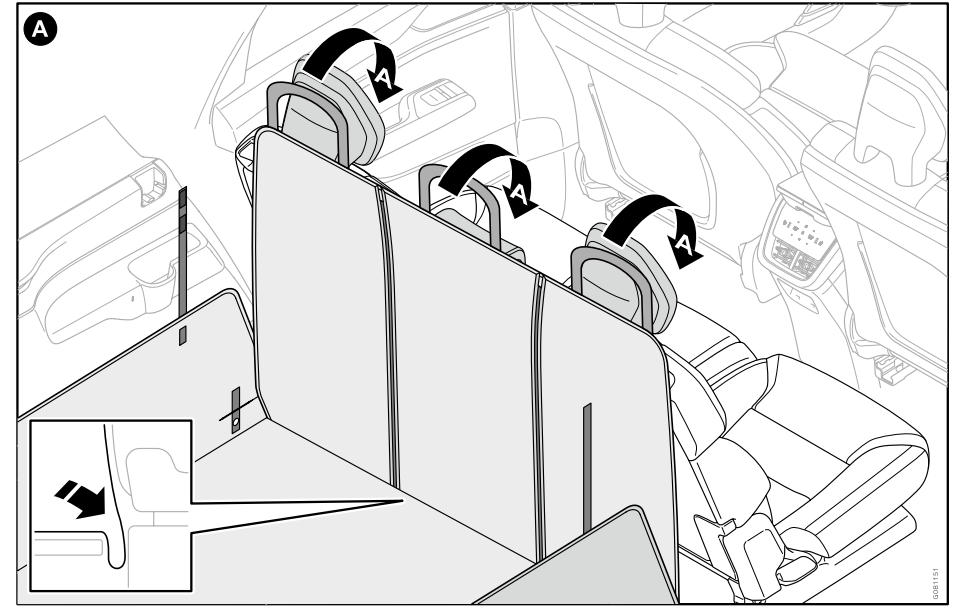
0281148

V O L V O

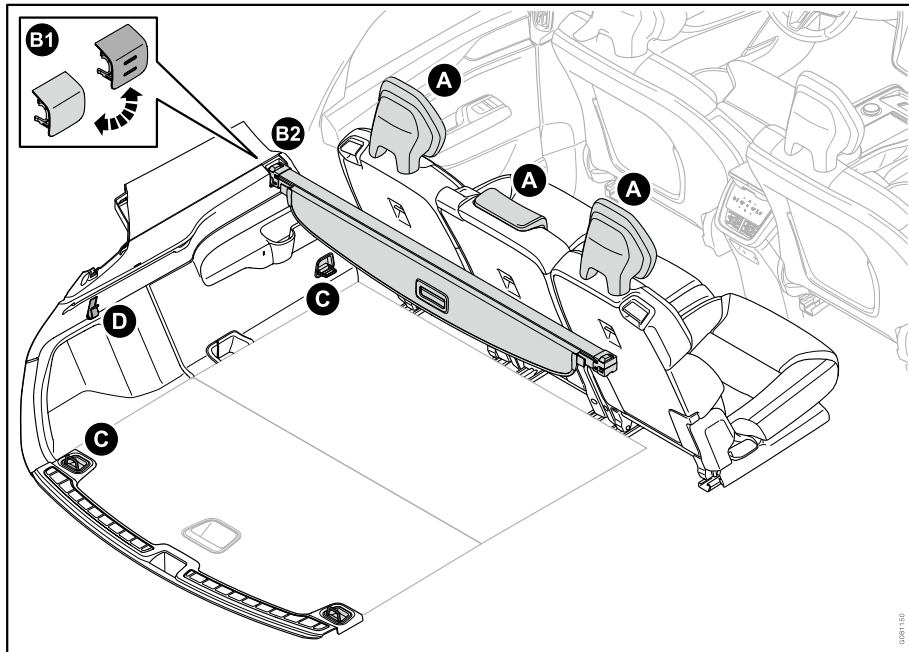
V O L V O



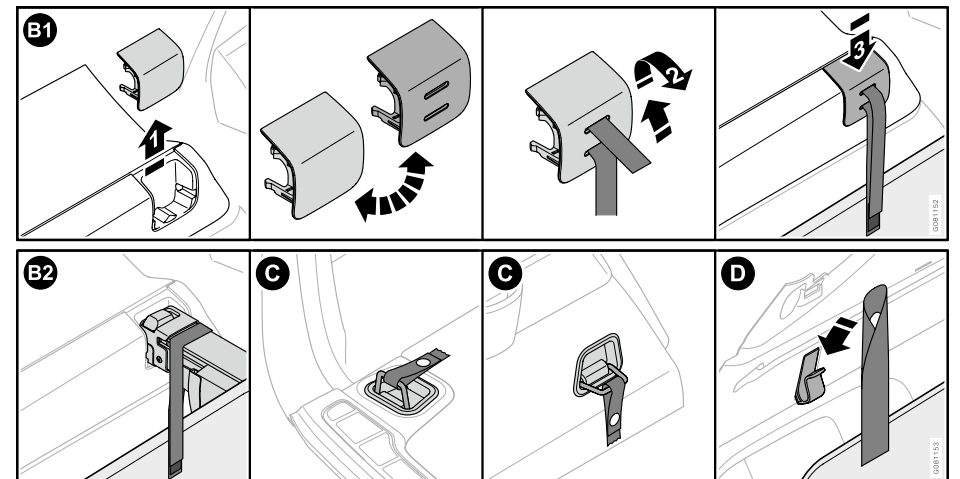
0091149



0091151



0091150



0091152

0091153