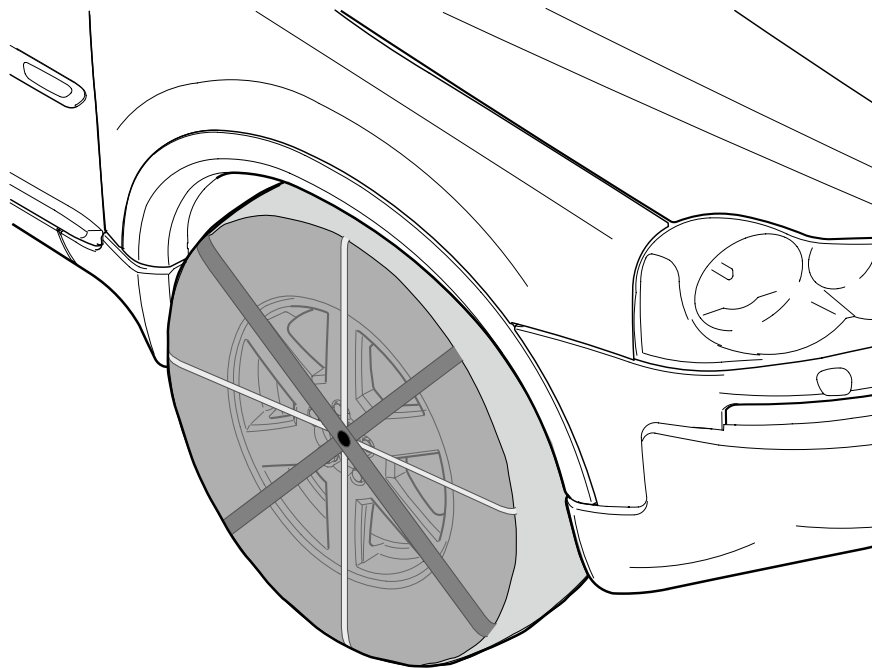


ACCESSORIES USER GUIDE

AUTOSOCK



V O L V O

en-GB – The specifications, constructional data and illustrations contained in this publication are not binding. We reserve us the right to make alterations without prior notification.

sv-SE – Specifikationer, konstruktionsdata och illustrationer i denna publikation är inte bindande. Vi förbehåller oss rätten att göra ändringar utan föregående meddelande.

fi-FI – Tässä julkaisussa olevat erittelyt, rakennetiedot ja kuvat eivät ole sitovia. Pidätämme itsellämme oikeuden tehdä muutoksia niistä ennalta ilmoittamatta.

en-GB – AutoSock	4
sv-SE – AutoSock	7
fi-FI – AutoSock	10

General

AutoSock is developed to improve the driving wheels' traction when driving and braking in snowy or icy road conditions. They are not intended for any other use.

Tyre pressures stated by the manufacturer also apply when using AutoSock.

If it is not possible to find AutoSocks of the right size and the correct fit, they should not be used. In that case, contact your dealer.

Try installing and removing AutoSock at home before use.

Care instructions

Can be washed at 40°C.

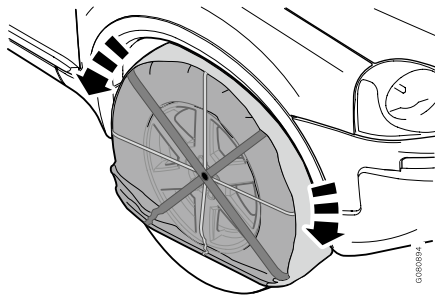


IMPORTANT

Read all the instructions before starting installation. Be sure to follow instructions carefully. If instructions are not followed, damage may be caused to the AutoSocks or car, and may also result in an increased risk of accidents.

**Use
Installation**

1.

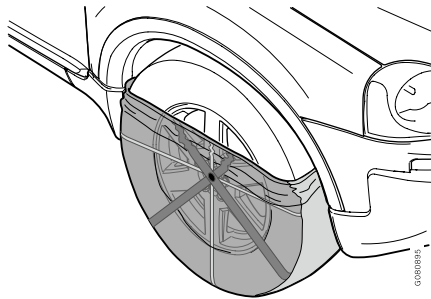


- Park and apply the handbrake, the car must not be on an incline.
- Put on the gloves supplied.
- Install AutoSock on as much of the tyre as possible.
- If necessary, adjust by pulling an orange strap.

! IMPORTANT

AutoSocks must only be installed on the driving wheels. On four wheel drive cars they must be installed on the front wheels.

2.



- Drive forward a maximum of 1 metre.
- Pull the last part of AutoSock on.
- Ensure that the black rubber strap is on the inside of the wheel.
- AutoSock centres itself when you drive off.

i NOTE

Check AutoSock before each use. If 50% of the white material is missing and the black safety material shows through, AutoSock is worn. If AutoSocks have been subject to damage or an accident, they must not be used.

Removing

- Grasp the edge on the inside and pull off.
- Drive forward 1 metre and remove AutoSock.

i NOTE

Check that the tyre dimension stated on the size guide corresponds with the tyre dimension on your car.

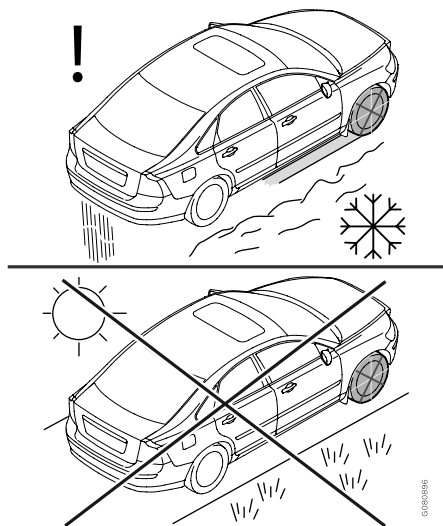
i NOTE

AutoSocks are an important part of the safety equipment when driving in winter conditions. Follow the instructions carefully, to ensure a long lifetime for the AutoSocks. Volvo Car Company does not accept liability for any personal or material injury arising from the AutoSocks if this was caused by a failure to follow the instructions.

i NOTE

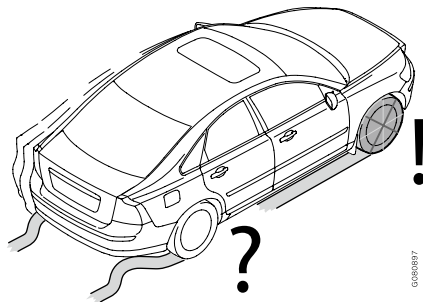
If you hear strange sounds when driving with AutoSocks you should stop immediately and make sure that the AutoSocks are installed correctly.

Safety instructions



! **IMPORTANT**

Do not switch off the traction control function (ETS, ASR, ESP, DSC).



! **WARNING**

AutoSocks change the driving characteristics of the car. There is considerable difference in the grip between the pair of wheels with and without AutoSocks. Always adjust your driving to the prevailing road conditions.

! **IMPORTANT**

At start-up, no one should be behind the car because stones and lumps of ice can be thrown backwards with great force.

! **WARNING**

For safety reasons, never drive faster than the recommended speed limit of 50 km/h. This speed limit may be even lower in some countries. Respect the speed limit!

! **WARNING**

AutoSock must only be used on the intended tyre dimensions.

! **IMPORTANT**

Avoid heavy acceleration and wheel spin since this causes considerable wear to AutoSocks. Keep in mind that the service life of AutoSocks is directly related to driving style. Careful driving increases the service life of the AutoSocks. Careful driving increases the service life of AutoSocks.

Allmänt

AutoSock har utvecklats för att förbättra drivhjulens väggrepp när man kör eller bromsar på snöiga eller isiga vägar. De är inte avsedda för någon annan användning.

Lufttryck i däck som anges av tillverkaren gäller även då AutoSock används.

Om det inte går att hitta AutoSock i rätt storlek och med korrekt passform bör de inte användas. Ta i så fall kontakt med din återförsäljare.

Prova AutoSock hemma innan den ska användas så att de är lätt att ta på och av.

Skötselanvisningar

Kan vid behov tvättas i 40 °C.

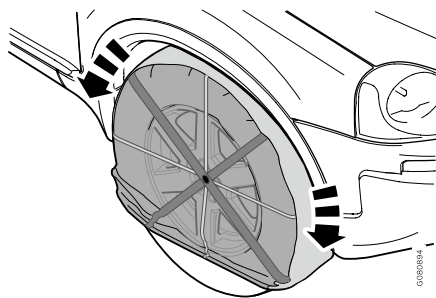


VIKTIGT

Läs hela instruktionen innan monteringen påbörjas. Se till att följa instruktionerna noggrant. Om instruktionerna inte följs kan skador uppstå på AutoSocks eller bilen, vilket också kan öka risken för olyckor.

Användning Montering

1.

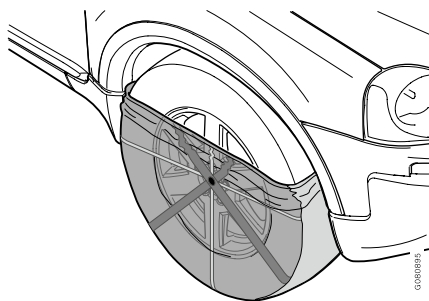


- Parkera och dra handbromsen, bilen får inte stå på sluttande mark.
- Ta på dig de medföljande skyddshandskarna.
- Montera AutoSock på så stor del av däckets som möjligt.
- Justera vid behov genom att dra i en orange rem.

! VIKTIGT

AutoSocks får endast monteras på drivhjulen. På fyrhjulsdrivna bilar ska de monteras på framhjulen.

2.



- Kör fram max 1 meter.
- Dra på sista biten AutoSock.
- Se till att det svarta gummibandet sitter på insidan av hjulet.
- AutoSock centerar sig själv när du kör iväg.

! OBS

Se över AutoSock varje gång före användning. Om mer än 50 % av det vita tyget saknas och det svarta säkerhetsmaterialet lyser igenom är AutoSock utsliten. Om AutoSock blivit utsatt för skada eller olycka ska de inte användas.

Borttagning

- Ta tag i kanten på insidan och dra av.
- Kör fram max 1 meter och ta bort AutoSock.

! OBS

Kontrollera att däckdimensionen som står på storleksguiden stämmer överens med däckdimensionen på din bil.

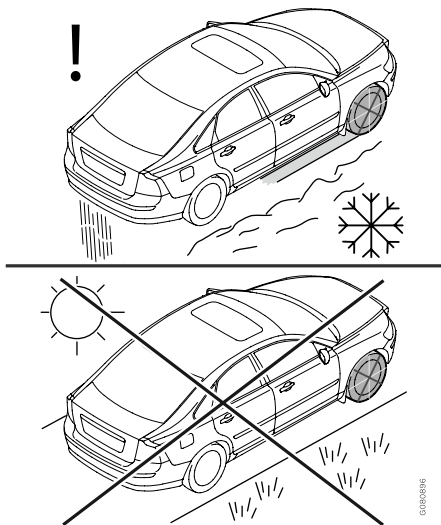
! OBS

AutoSocks är en viktig del av säkerhetsutrustningen vid körning på vinterväglag. Följ instruktionerna noggrant för att säkerställa en lång livslängd för AutoSocks. Volvo Car Company tar inget ansvar för eventuella person- eller saksador till följd av AutoSocks om dessa orsakats av att instruktionerna inte följts.

! OBS

Om du hör annorlunda ljud när du kör med AutoSock bör du omedelbart stanna och se till att AutoSock är korrekt monterad.

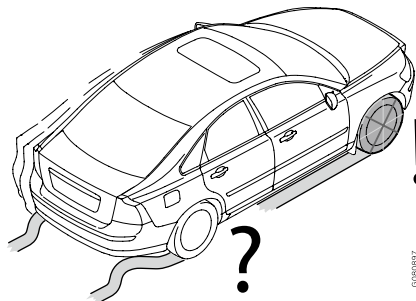
Säkerhetsanvisningar



00000006

 **VIKTIGT**

Slå inte av antispinn funktionen (ETS, ASR, ESP, DSC).



00000007

 **VARNING**

Om bilen förses med AutoSock förändras bilens köregenskaper. Skillnaden i väggrepp mellan ett hjulpar med och utan AutoSocks är betydande. Justera alltid körningen efter det rådande väglaget.

 **VIKTIGT**

Vid start bör ingen vara bakom bilen eftersom stenar och klumpar av is kan kastas bakåt med stor kraft.

 **VARNING**

Av säkerhetsskäl bör du aldrig köra fortare än den rekommenderade hastighetsbegränsningen på 50 km/h. Denna hastighetsbegränsning kan vara ännu lägre i vissa länder. Respektera hastighetsbegränsningen!

 **VARNING**

AutoSock ska bara användas på däckdimensioner som de är avsedda för.

 **VIKTIGT**

Undvik kraftig acceleration och hjulspinn eftersom detta orsakar stort slitage på AutoSocks. Tänk på att livslängden för AutoSocks har ett direkt samband med körstilen. Försiktig körning ökar AutoSocks livslängd. Försiktig körning ökar AutoSocks livslängd.

Yleistä

AutoSock on kehitetty parantamaan vetävien pyörien pitoa ajettaessa ja jarrutettaessa lumisella tai jäisellä tiellä. Niitä ei ole tarkoitettu mihinkään muuhun käyttöön.

Valmistajan ilmoittamat rengaspaineet ovat voimassa myös AutoSock-liukuesteitä käytettäessä.

Jos oikean kokoisia ja hyvin sopivia AutoSock-liukuesteitä ei löydy, niitä ei tule käyttää. Ota siinä tapauksessa yhteys jälleenmyyjään.

Kokeile AutoSock-liukuesteitä kotona ennen kuin niitä käytetään, jotta ne on helppo asentaa ja poistaa.

Hoito-ohjeita

Voidaan tarvittaessa pestä lämpötilassa 40°C.

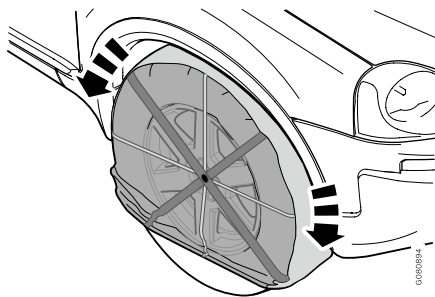


TÄRKEÄÄ

Lue koko ohje ennen asennuksen aloittamista. Noudata ohjeita huolellisesti. Jos ohjeita ei noudateta, AutoSock tai auto voi vaurioitua ja onnettomuusriski voi kasvaa.

Käyttö Asennus

1.

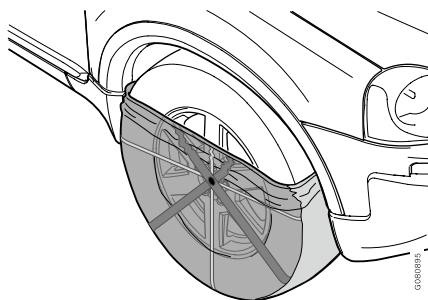


- Pysäköi ja kytke käsijarru päälle, auto ei saa olla kaltevalla alustalla.
- Käytä mukana tulevia suojakäsineitä.
- Asenna AutoSock-liukuesteet mahdollisimman suurelle osalle rengasta.
- Säädä tarvittaessa vetämällä oranssinvärisestä hihnasta.

! TÄRKEÄÄ

AutoSock tulee asentaa ainoastaan vetäviin pyöriin. Nelivetoisissa autoissa ne tulee asentaa etupyöriin.

2.



- Aja eteenpäin enintään 1 metri.
- Vedä AutoSock-liukuesteiden loppuosa päälle.
- Varmista, että musta kuminauha on pyörän sisäsivulla.
- AutoSock-liukuesteet asettuvat itse keskelle, kun lähdetään liikkeelle.

! HUOM

Tarkista AutoSock ennen jokaista käyttökertaa. Jos yli 50% valkoisesta kankaasta puuttuu ja musta varmuusmateriaali näkyy läpi, AutoSock-liukuesteet ovat kuluneet loppuun. Jos AutoSock-liukuesteet ovat altistuneet vaurioille tai onnettomuudelle, niitä ei saa käyttää.

Irrutus

- Tartu reunaan sisäsivulla ja vedä pois.
- Aja eteenpäin enintään 1 metri ja poista AutoSock-liukuesteet.

! HUOM

Tarkasta, että koko-oppaassa ilmoitettu rengaskoko vastaa auton rengaskokoa.

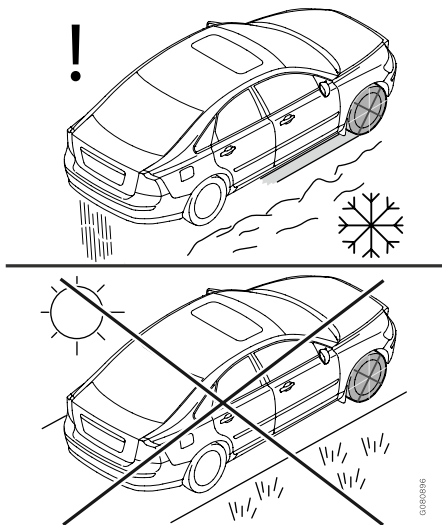
! HUOM

AutoSocks-liukuesteet ovat tärkeä osa turvavarusteita ajettaessa talviolosuhteissa. Noudata ohjeita huolellisesti varmistaaksesi AutoSock-liukuesteiden pitkän käyttöiän. Volvo Car Company ei ota vastuuta AutoSocksien aiheuttamista henkilö- tai esinevahingoista, jos ne johtuvat ohjeiden noudattamatta jättämisestä.

! HUOM

Jos kuulette uudenlaisia ääniä ajaessanne AutoSock-liukuesteillä, Teidän tulee välittömästi pysähtyä ja tarkistaa, että AutoSock-liukuesteet on asennettu oikein.

Turvaohjeet

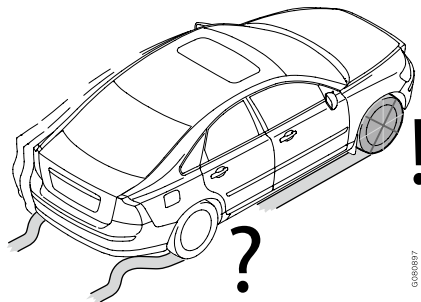


00903096



TÄRKEÄÄ

Älkää kytkekö luistonestoa (ETS, ASR, ESP, DSC) pois.



00903097



VAROITUS

Jos auto varustetaan AutoSock-liukuesteillä, auton ajo-ominaisuudet muuttuvat. AutoSockilla varustettujen ja muiden pyörien pito eroaa huomattavasti toisistaan. Sovita ajo aina vallitsevien olosuhteiden mukaan.



TÄRKEÄÄ

Lähdettäessä liikkeelle ei kenenkään tule olla auton takana, koska kiviä ja jääpaakkuja voi sinkoutua taaksepäin suurella voimalla.



VAROITUS

Turvallisuussyistä suositeltua 50 km/h nopeusrajoitusta ei saa koskaan ylittää. Tämä nopeusrajoitus voi olla joissakin maissa vielä alhaisempi. Noudattakaa nopeusrajoitusta!



VAROITUS

AutoSock-liukuesteitä saa käyttää vain niille tarkoitettujen rengaskokojen kanssa.



TÄRKEÄÄ

Vältä voimakasta kiihdytystä ja pyörien pyörimistä, koska se aiheuttaa AutoSock-liukuesteiden huomattavaa kulumista. Muista, että AutoSock-liukuesteiden käyttöikä on suoraan yhteydessä ajotyyliin. Varovainen ajo pidentää AutoSock-liukuesteiden käyttöikää. Varovainen ajo lisää AutoSock-liukuesteiden käyttöikää.

V O L V O