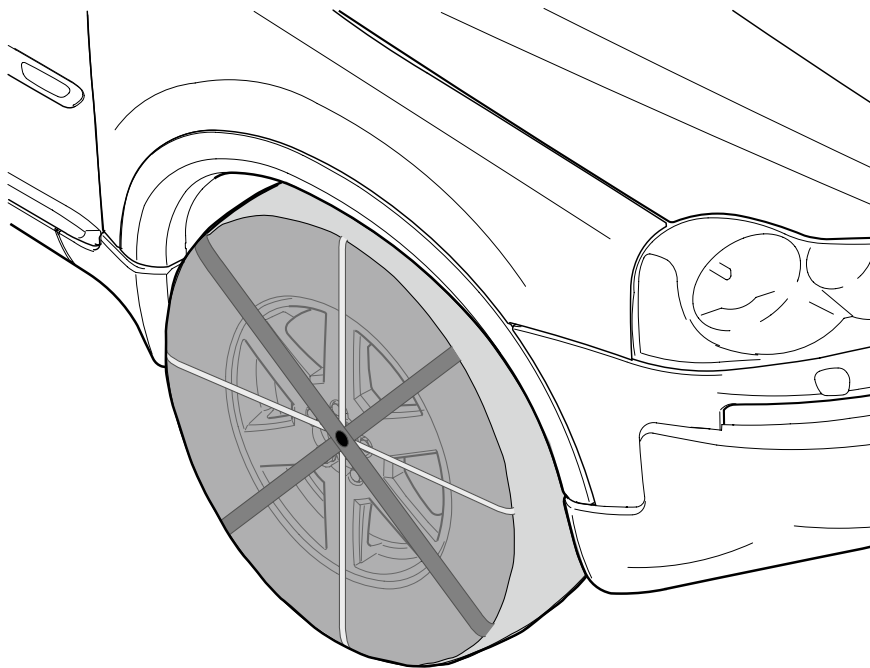


ACCESSORIES USER GUIDE

AUTOSOCK



V O L V O

en-GB – The specifications, constructional data and illustrations contained in this publication are not binding. We reserve us the right to make alterations without prior notification.

es-ES – Las especificaciones, datos de construcción e ilustraciones de esta publicación no son vinculantes. Nos reservamos el derecho de realizar alteraciones sin notificación previa.

it-IT – Le specifiche, i dati di costruzione e le illustrazioni contenute nella presente pubblicazione non sono vincolanti. Ci riserviamo il diritto di apportare modifiche senza preavviso.

pt-PT – Las especificações, dados de construção e figuras desta publicação não são vinculativas. Reservamo-nos o direito de fazer alterações sem notificação prévia.

en-GB – AutoSock	4
es-ES – AutoSock	7
it-IT – AutoSock	10
pt-PT – AutoSock	13

General

AutoSock is developed to improve the driving wheels' traction when driving and braking in snowy or icy road conditions. They are not intended for any other use.

Tyre pressures stated by the manufacturer also apply when using AutoSock.

If it is not possible to find AutoSocks of the right size and the correct fit, they should not be used. In that case, contact your dealer.

Try installing and removing AutoSock at home before use.

Care instructions

Can be washed at 40°C.

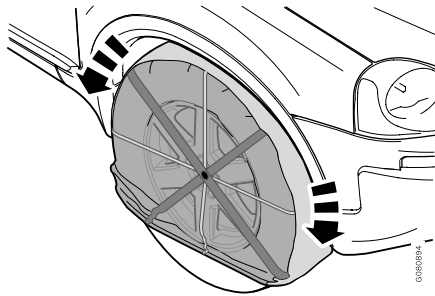


IMPORTANT

Read all the instructions before starting installation. Be sure to follow instructions carefully. If instructions are not followed, damage may be caused to the AutoSocks or car, and may also result in an increased risk of accidents.

**Use
Installation**

1.

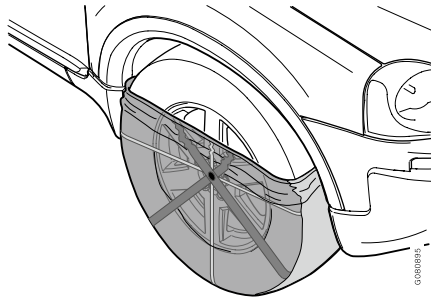


- Park and apply the handbrake, the car must not be on an incline.
- Put on the gloves supplied.
- Install AutoSock on as much of the tyre as possible.
- If necessary, adjust by pulling an orange strap.

! IMPORTANT

AutoSocks must only be installed on the driving wheels. On four wheel drive cars they must be installed on the front wheels.

2.



- Drive forward a maximum of 1 metre.
- Pull the last part of AutoSock on.
- Ensure that the black rubber strap is on the inside of the wheel.
- AutoSock centres itself when you drive off.

! NOTE

Check AutoSock before each use. If 50% of the white material is missing and the black safety material shows through, AutoSock is worn. If AutoSocks have been subject to damage or an accident, they must not be used.

Removing

- Grasp the edge on the inside and pull off.
- Drive forward 1 metre and remove AutoSock.

! NOTE

Check that the tyre dimension stated on the size guide corresponds with the tyre dimension on your car.

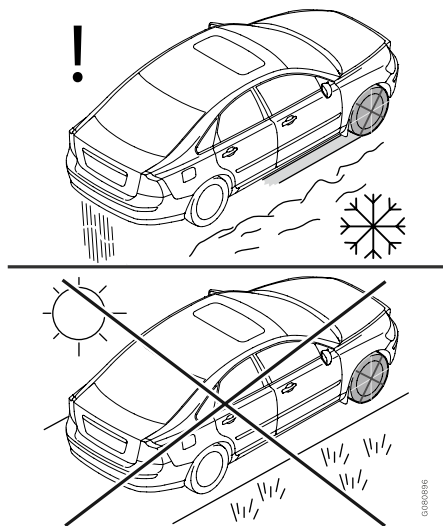
! NOTE

AutoSocks are an important part of the safety equipment when driving in winter conditions. Follow the instructions carefully, to ensure a long lifetime for the AutoSocks. Volvo Car Company does not accept liability for any personal or material injury arising from the AutoSocks if this was caused by a failure to follow the instructions.

! NOTE

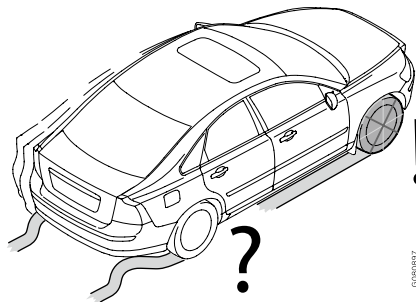
If you hear strange sounds when driving with AutoSocks you should stop immediately and make sure that the AutoSocks are installed correctly.

Safety instructions



! **IMPORTANT**

Do not switch off the traction control function (ETS, ASR, ESP, DSC).



! **WARNING**

AutoSocks change the driving characteristics of the car. There is considerable difference in the grip between the pair of wheels with and without AutoSocks. Always adjust your driving to the prevailing road conditions.

! **IMPORTANT**

At start-up, no one should be behind the car because stones and lumps of ice can be thrown backwards with great force.

! **WARNING**

For safety reasons, never drive faster than the recommended speed limit of 50 km/h. This speed limit may be even lower in some countries. Respect the speed limit!

! **WARNING**

AutoSock must only be used on the intended tyre dimensions.

! **IMPORTANT**

Avoid heavy acceleration and wheel spin since this causes considerable wear to AutoSocks. Keep in mind that the service life of AutoSocks is directly related to driving style. Careful driving increases the service life of the AutoSocks. Careful driving increases the service life of AutoSocks.

Generalidades

AutoSock ha sido desarrollado para la mejora de la tracción de las ruedas motrices durante la conducción y el frenado sobre vías con nieve o hielo. No están destinadas a ningún otro uso.

La presión de neumáticos indicada por el fabricante también es aplicable cuando se usan las fundas AutoSock.

Si no es posible encontrar AutoSock del tamaño y ajuste correctos, no deben usarse. En tal caso, consulte con su concesionario.

Pruebe las fundas antideslizantes AutoSock antes de usarlas, para que le sea fácil su colocación y desmontaje.

Instrucciones de mantenimiento

Pueden lavarse a 40 °C.

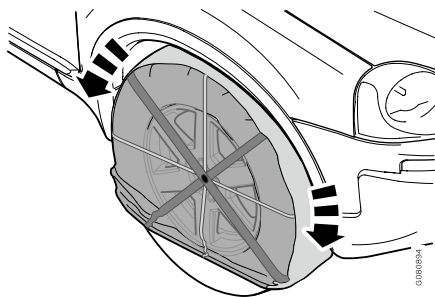


IMPORTANTE

Lea todas las instrucciones antes de iniciar el montaje. Asegúrese de seguir cuidadosamente las instrucciones. De no seguirse las instrucciones pueden dañarse los AutoSock o el automóvil, pudiendo resultar también en un mayor riesgo de accidentes.

Empleo Montaje

1.

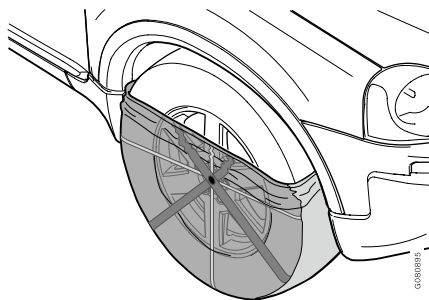


- Estacione y accione el freno de mano. El automóvil no deberá permanecer sobre una pendiente.
- Lleve consigo los guantes de protección incluidos.
- Monte el AutoSock en la mayor parte posible del neumático.
- En caso necesario, ajuste tirando de la correa de color naranja.

! IMPORTANTE

Los AutoSock solo deben instalarse en las ruedas motrices. En los vehículos con tracción total, deben montarse en las ruedas delanteras.

2.



- Conduzca 1 metro como máximo.
- Coloque la última parte de la AutoSock.
- Compruebe que la cinta de goma negra quede en la parte interior de la rueda.
- Las AutoSock se centran automáticamente al conducir.

i NOTA

Verifique el AutoSock antes de cada uso. Si falta más del 50% del material blanco y está visible el material negro de seguridad, significa que el AutoSock se encuentra desgastado. Si las fundas AutoSock tiene daños o han intervenido en un accidente no deberán utilizarse.

Desmontaje

- Sujete el borde interior y extráigala.
- Conduzca 1 metro como máximo y quite la AutoSock.

i NOTA

Compruebe que la dimensión de neumáticos indicada en la guía de tamaños concuerde con la dimensión de los neumáticos de su automóvil.

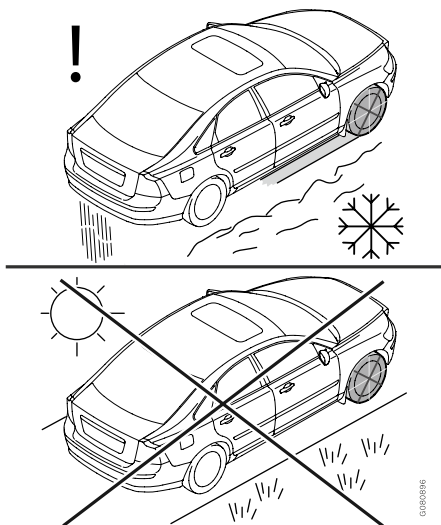
i NOTA

Los AutoSock constituyen un importante elemento del equipamiento de seguridad para conducción en condiciones invernales. Siga cuidadosamente las instrucciones para garantizar una larga vida útil de los AutoSock. Volvo Car Company se exime de toda responsabilidad sobre cualquier daño personal o material derivado de los AutoSock si el mismo ha sido causado por no seguir las instrucciones.

i NOTA

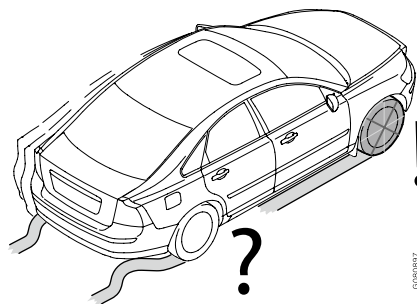
Si usted percibe un ruido distinto al conducir con AutoSock, deberá detenerse inmediatamente y comprobar que las fundas estén correctamente montadas.

Instrucciones de seguridad



! IMPORTANTE

No desconecte la función antipatinaje (ETS, ASR, ESP, DSC).



! ADVERTENCIA

Si en el automóvil se montan las fundas AutoSock, se modifican las características de conducción del automóvil. Existe una considerable diferencia de adherencia entre los pares de ruedas con y sin AutoSock. Ajuste siempre su conducción a las condiciones imperantes en la vía.

! IMPORTANTE

En la puesta en marcha no debe situarse nadie detrás del automóvil, ya que pueden salir proyectados hacia atrás piedras y pedazos de hielo con gran fuerza.

! ADVERTENCIA

Por motivos de seguridad, no conduzca nunca por encima del límite de velocidad recomendado de 50 km/h. Este límite de velocidad puede ser incluso más reducido en algunos países. ¡Respete el límite de velocidad!

! ADVERTENCIA

Las fundas AutoSock sólo deberán emplearse en las dimensiones de neumático para las que están destinadas.

! IMPORTANTE

Evite las aceleraciones bruscas y el patinaje de las ruedas ya que provocan un considerable desgaste en los AutoSock. No olvide que la vida útil de los AutoSock está directamente relacionada con el estilo de conducción. Una conducción prudente prolongará la vida útil de los AutoSock. Una conducción prudente prolonga la duración de las fundas AutoSock.

Generalità

Le calze AutoSock sono sviluppate per aumentare la trazione delle ruote motrici nella guida e nelle frenate in condizioni di strade innevate o ghiacciate. Non sono concepite per nessun altro impiego.

Le pressioni degli pneumatici indicate dal produttore si applicano anche in caso di utilizzo di AutoSock.

Se non è possibile reperire calze AutoSock di dimensioni e di taglia adatte, astenersi dall'utilizzo. In questi casi, contattare il concessionario.

Provare a montare e smontare le calze AutoSock a casa prima dell'utilizzo.

Istruzioni per la cura

Lavabili a 40°C.

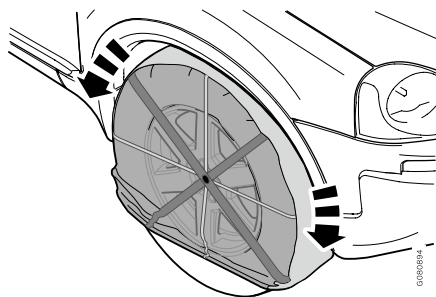


IMPORTANTE

Leggere tutte le istruzioni prima di iniziare il montaggio. Osservare accuratamente le istruzioni. La mancata osservanza delle istruzioni comporta il rischio di danni alle calze AutoSock o all'auto, e un aumento del rischio di incidenti.

Uso Montaggio

1.

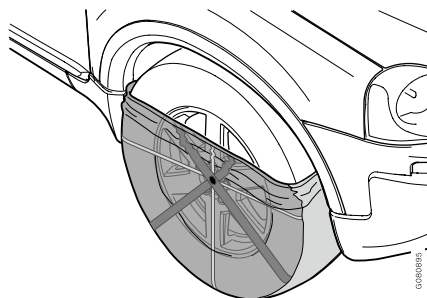


- Parcheggiare e applicare il freno di stazionamento, l'auto non deve trovarsi in pendenza.
- Indossare i guanti in dotazione al kit.
- Montare le calze AutoSock in modo da coprire quanto più possibile lo pneumatico.
- Se necessario, regolare tirando una delle cinghie arancioni.

! IMPORTANTE

Le calze AutoSock vanno installate esclusivamente sulle ruote motrici. Sulle auto con trazione integrale, vanno montate sulle ruote anteriori.

2.



- Guidare in avanti per un massimo di 1 metro.
- Infilare la parte rimanente delle calze AutoSock.
- Verificare che la cinghia di gomma nera si trovi internamente alla ruota.
- Le calze AutoSock si autocentrano al momento della messa in marcia.

i NOTA

Controllare le calze AutoSock prima di ogni utilizzo. Se manca il 50% del materiale bianco ed è possibile vedere il materiale di protezione nero, le calze AutoSock sono consumate. Le calze AutoSock che sono state esposte a danni o incidenti non vanno utilizzate.

Smontaggio

- Afferrare il bordo sulla parte interna e tirare via.
- Guidare in avanti 1 metro e rimuovere le calze AutoSock.

i NOTA

Controllare che la dimensione riportata nella guida dimensioni corrisponda alla dimensione degli pneumatici montati sull'automobile.

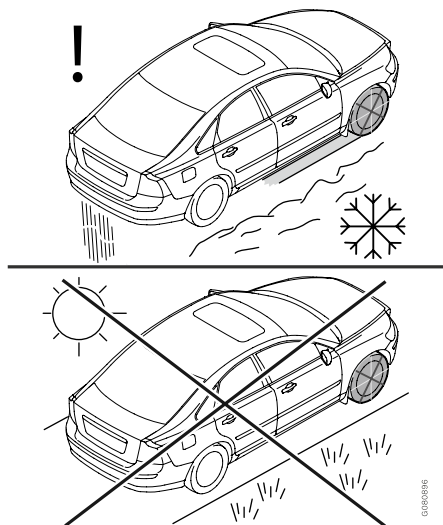
i NOTA

Le calze AutoSock sono una parte importante dell'equipaggiamento di sicurezza quando si guida in condizioni invernali. Per garantire una vita utile prolungata delle calze AutoSock, osservare accuratamente le istruzioni. Volvo Cars declina ogni responsabilità per lesioni personali e danni materiali derivanti da un utilizzo delle calze AutoSock non conforme alle istruzioni.

i NOTA

In caso di rumori anomali nella guida con le calze AutoSock, fermarsi immediatamente e verificare che le calze AutoSock siano montate correttamente.

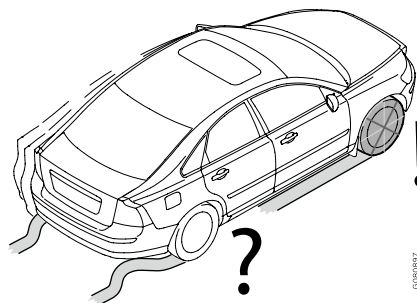
Istruzioni di sicurezza



00903096

! IMPORTANTE

Non disattivare la funzione di controllo trazione (ETS, ASR, ESP, DSC).



00903097

! ATTENZIONE

AutoSock modifica le caratteristiche di guida della vettura. La differenza di aderenza fra le coppie di ruote con e senza calze AutoSock è considerevole. Adattare sempre la guida alle condizioni stradali vigenti.

! IMPORTANTE

In fase di partenza, nessuna persona deve trovarsi dietro l'auto perché pietre e pezzi di ghiaccio possono essere scagliati all'indietro con grande forza.

! ATTENZIONE

Per motivi di sicurezza, non superare mai il limite di velocità raccomandata di 50 km/h. Questo limite di velocità può essere persino più basso in alcuni Paesi. Rispettare il limite di velocità!

! ATTENZIONE

Le calze AutoSock vanno utilizzate solo con le dimensioni di pneumatici per cui sono progettate.

! IMPORTANTE

Evitare accelerazioni potenti e lo slittamento ruote, poiché causano un'usura considerevole delle calze AutoSock. Considerare che la vita utile delle calze AutoSock è direttamente correlata allo stile di guida. Una guida prudente aumenta la vita utile delle calze AutoSock. Una guida prudente aumenta la vita utile delle calze AutoSock.

Generalidades

O AutoSock foi desenvolvido para melhorar a tração das rodas motrizes durante a condução e a travagem em estradas com neve ou gelo. Não se destinam a qualquer outra utilização.

A pressão do ar dos pneus indicada pelo fabricante aplica-se também quando é utilizado AutoSock.

Se não for possível encontrar AutoSock com o tamanho e correto e a medida correta é preferível não o utilizar. Nesse caso consulte o seu concessionário.

Teste o AutoSock em casa antes de o utilizar, para aprender a colocar e retirar.

Instruções de manutenção

Se necessário, pode ser lavado a 40°C.

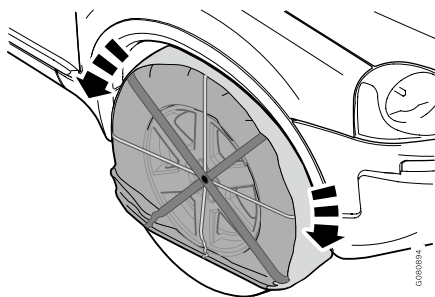


IMPORTANTE

Leia todas as instruções antes de iniciar a instalação. Certifique-se de que segue as instruções cuidadosamente. Se as instruções não forem seguidas, podem ser causados danos aos AutoSocks ou ao automóvel e pode também daí resultar risco aumentado de acidentes.

Utilização Instalação

1.

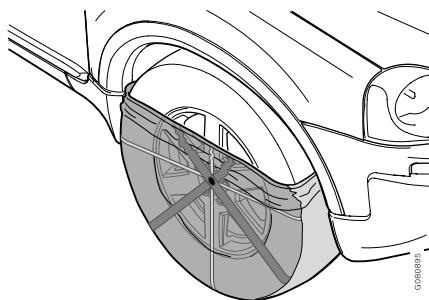


- Estacione e aplique o travão de estacionamento, o automóvel não deve ficar em piso inclinado.
- Coloque as luvas de segurança incluídas.
- Monte o AutoSock na maior parte possível do pneu.
- Se necessário ajuste puxando uma correia cor-de-laranja.

! IMPORTANTE

Os AutoSocks só devem ser instalados nas rodas motrizes. Em automóveis com tração às quatro rodas devem ser montados nas rodas dianteiras.

2.



- Conduza para frente no máximo 1 metro.
- Aperte a última parte do AutoSock.
- Assegure-se de que a faixa de borracha preta encontra-se no lado de dentro da roda.
- AutoSock centra-se automaticamente enquanto conduz.

i NOTA

Verifique o AutoSock antes de ser usado. Se faltar mais de 50% de tecido branco e o material de segurança preto for visível, o AutoSock encontra-se gasto. Se o AutoSock tiver sido sujeito a danos ou a um acidente não deve ser utilizado.

Remoção

- Segure a margem pelo lado de dentro e puxe.
- Conduza para frente no máximo 1 metro e retire o AutoSock.

i NOTA

Verifique se a dimensão do pneu que vem indicada no guia de dimensões coincide com a dimensão dos pneus do seu automóvel.

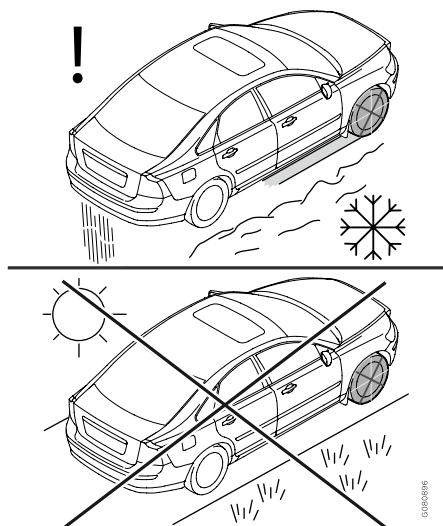
i NOTA

AutoSocks são um elemento importante do equipamento de segurança na condução de inverno. Siga as instruções cuidadosamente para garantir longa vida útil aos AutoSocks. A Volvo Car Company não se responsabiliza por danos pessoais ou materiais decorrentes dos AutoSocks se estes forem causados pelo não cumprimento das instruções.

i NOTA

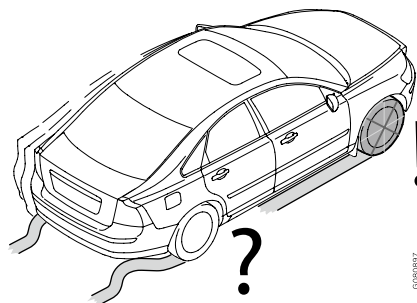
Caso ouça ruídos estranhos ao conduzir com AutoSock deve parar imediatamente e verificar se o AutoSock está montado correctamente.

Instruções de segurança



! IMPORTANTE

Não desligue as funções anti-patinagem (ETS, ASR, ESP, DSC).



! AVISO

A colocação de AutoSock altera as características de condução do automóvel. Há uma diferença considerável na aderência entre o par de rodas com e sem AutoSocks. Adeque sempre a sua condução às condições existentes na estrada.

! IMPORTANTE

No arranque não se deve encontrar ninguém atrás do automóvel, uma vez que podem ser projetadas pedras e pedaços de gelo com bastante violência.

! AVISO

Por razões de segurança, nunca conduza a velocidade superior ao limite recomendado de 50 km/h. O limite de velocidade pode ser ainda menor em alguns países. Respeite o limite de velocidade!

! AVISO

AutoSock deve ser utilizado apenas para as dimensões de pneus a que se destina.

! IMPORTANTE

Evite acelerações fortes e patinagem da roda, porque isso causa desgaste considerável aos AutoSocks. Tenha em mente que a vida útil dos AutoSocks está diretamente relacionada com o estilo de condução. Uma condução cuidadosa aumenta a longevidade dos AutoSocks. Uma condução cuidadosa aumenta a longevidade do AutoSock.

V O L V O