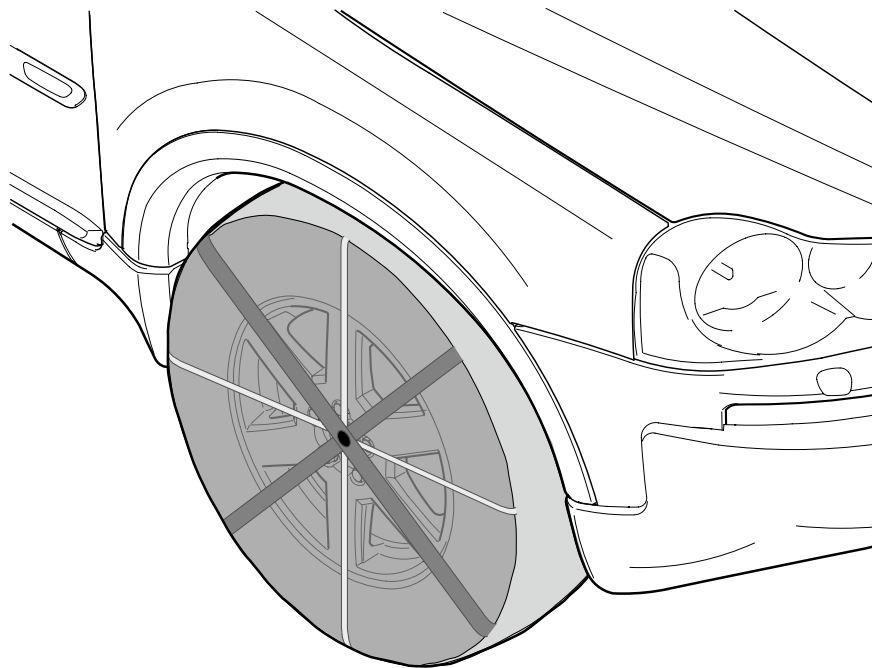


ACCESSORIES USER GUIDE

AUTOSOCK



V O L V O

en-GB – The specifications, constructional data and illustrations contained in this publication are not binding. We reserve us the right to make alterations without prior notification.

de-DE – Die in dieser Veröffentlichung enthaltenen technischen Daten, Konstruktionsdaten und Abbildungen sind nicht bindend. Wir behalten uns das Recht vor, Änderungen ohne vorherige Ankündigung vorzunehmen.

fr-FR – Les spécifications, les données de construction et les illustrations de cette publication ne sont contractuelles. Nous nous réservons le droit d'effectuer des modifications sans notification préalable.

nl-NL – De specificaties, constructiegegevens en afbeeldingen in deze uitgave zijn niet bindend. We behouden ons het recht voor om wijzigingen aan te brengen zonder voorafgaande kennisgeving.

en-GB – AutoSock	4
de-DE – AutoSocks	7
fr-FR – AutoSock	10
nl-NL – AutoSock	13

General

AutoSock is developed to improve the driving wheels' traction when driving and braking in snowy or icy road conditions. They are not intended for any other use.

Tyre pressures stated by the manufacturer also apply when using AutoSock.

If it is not possible to find AutoSocks of the right size and the correct fit, they should not be used. In that case, contact your dealer.

Try installing and removing AutoSock at home before use.

Care instructions

Can be washed at 40°C.

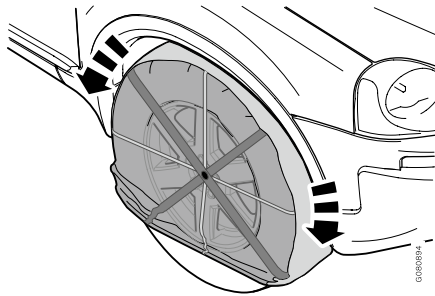


IMPORTANT

Read all the instructions before starting installation. Be sure to follow instructions carefully. If instructions are not followed, damage may be caused to the AutoSocks or car, and may also result in an increased risk of accidents.

Use Installation

1.

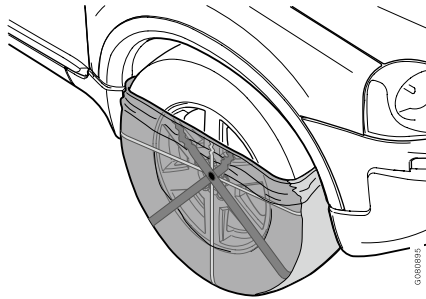


- Park and apply the handbrake, the car must not be on an incline.
- Put on the gloves supplied.
- Install AutoSock on as much of the tyre as possible.
- If necessary, adjust by pulling an orange strap.

! IMPORTANT

AutoSocks must only be installed on the driving wheels. On four wheel drive cars they must be installed on the front wheels.

2.



- Drive forward a maximum of 1 metre.
- Pull the last part of AutoSock on.
- Ensure that the black rubber strap is on the inside of the wheel.
- AutoSock centres itself when you drive off.

i NOTE

Check AutoSock before each use. If 50% of the white material is missing and the black safety material shows through, AutoSock is worn. If AutoSocks have been subject to damage or an accident, they must not be used.

Removing

- Grasp the edge on the inside and pull off.
- Drive forward 1 metre and remove AutoSock.

i NOTE

Check that the tyre dimension stated on the size guide corresponds with the tyre dimension on your car.

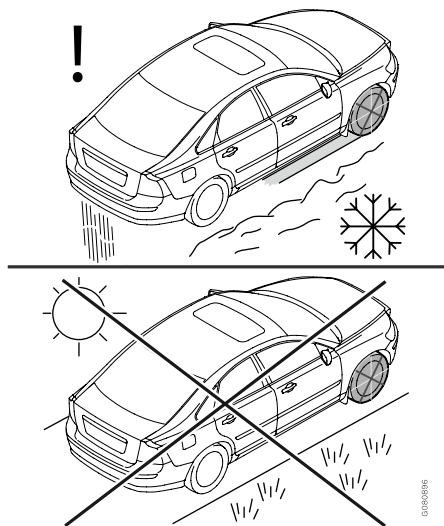
i NOTE

AutoSocks are an important part of the safety equipment when driving in winter conditions. Follow the instructions carefully, to ensure a long lifetime for the AutoSocks. Volvo Car Company does not accept liability for any personal or material injury arising from the AutoSocks if this was caused by a failure to follow the instructions.

i NOTE

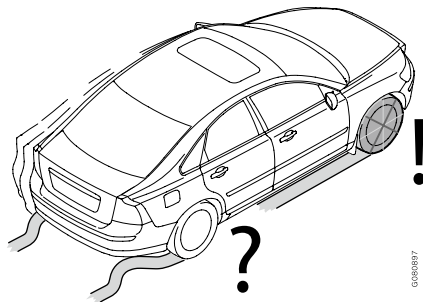
If you hear strange sounds when driving with AutoSocks you should stop immediately and make sure that the AutoSocks are installed correctly.

Safety instructions



! **IMPORTANT**

Do not switch off the traction control function (ETS, ASR, ESP, DSC).



! **WARNING**

AutoSocks change the driving characteristics of the car. There is considerable difference in the grip between the pair of wheels with and without AutoSocks. Always adjust your driving to the prevailing road conditions.

! **IMPORTANT**

At start-up, no one should be behind the car because stones and lumps of ice can be thrown backwards with great force.

! **WARNING**

For safety reasons, never drive faster than the recommended speed limit of 50 km/h. This speed limit may be even lower in some countries. Respect the speed limit!

! **WARNING**

AutoSock must only be used on the intended tyre dimensions.

! **IMPORTANT**

Avoid heavy acceleration and wheel spin since this causes considerable wear to AutoSocks. Keep in mind that the service life of AutoSocks is directly related to driving style. Careful driving increases the service life of the AutoSocks. Careful driving increases the service life of AutoSocks.

Allgemeines

Die AutoSocks wurden entwickelt, um die Zugkraft der Antriebsräder beim Fahren und Bremsen auf Schnee oder Eis zu verbessern. Sie eignen sich für keinen anderen Einsatz.

Vom Hersteller angegebene Reifendrucke gelten auch bei der Benutzung von AutoSock.

Wenn keine AutoSocks in der richtigen Größe mit der korrekten Passform zu finden sind, sollten Sie von einer Benutzung absehen. Wenden Sie sich ggf. an Ihren Händler.

AutoSock vor dem Gebrauch zu Hause ausprobieren, damit das Anbringen und Abnehmen leicht von der Hand geht.

Pflegeanweisungen

Das Produkt kann bei Bedarf bei 40°C gewaschen werden.

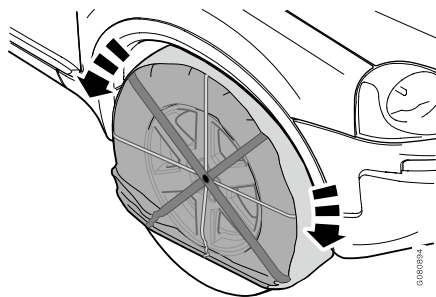


WICHTIG

Lesen Sie vor der Montage die gesamten Anweisungen. Befolgen Sie die Anweisungen genau und gewissenhaft. Wenn Sie die Anweisungen außer Acht lassen, können Schäden an den AutoSocks oder dem Fahrzeug auftreten. Außerdem besteht erhöhte Unfallgefahr.

Verwendung Einbau

1.

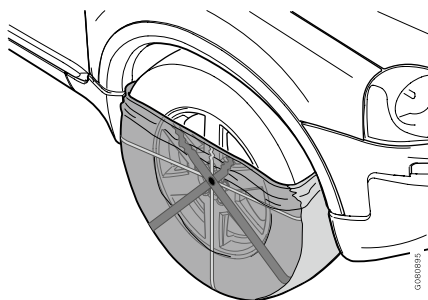


- Das Fahrzeug parken und die Handbremse anziehen. Das Fahrzeug darf nicht auf geneigtem Boden stehen.
- Die mitgelieferten Schutzhandschuhe anziehen.
- Die AutoSocks auf einem möglichst großen Umfang des Reifens anbringen.
- Falls notwendig durch Ziehen an einem orangefarbenen Riemen justieren.

! WICHTIG

Die AutoSocks dürfen nur auf den Antriebsrädern montiert werden. Bei Fahrzeugen mit Allradantrieb sind sie an den Vorderrädern zu montieren.

2.



- Höchstens 1 Meter vorfahren.
- Das letzte Stück des AutoSock aufziehen.
- Sicherstellen, dass sich das schwarze Gummiband auf der Innenseite des Reifens befindet.
- AutoSock zentriert sich beim Anfahren selbsttätig.

! ACHTUNG

Die AutoSocks vor jeder Fahrt überprüfen. Falls mehr als 50% des weißen Stoffes fehlen und das schwarze Sicherheitsmaterial durchscheint, sind die AutoSocks abgenutzt. Falls die AutoSocks einem Unfall oder einer Beschädigung ausgesetzt waren, dürfen sie nicht mehr benutzt werden.

Abnehmen

- Die Kante auf der Innenseite fassen und abziehen.
- Höchstens 1 Meter vorfahren und die AutoSocks abnehmen.

! ACHTUNG

Sicherstellen, dass die Reifengröße in der Größenübersicht mit der Reifengröße des Fahrzeugs übereinstimmt.

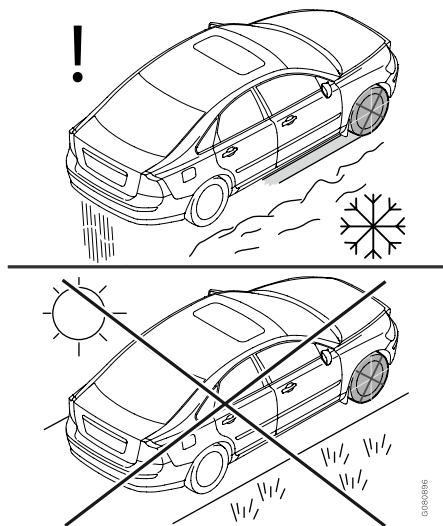
! ACHTUNG

AutoSocks sind ein wesentlicher Teil der Sicherheitsausrüstung bei Fahrten unter winterlichen Bedingungen. Befolgen Sie die Anweisungen sorgfältig, um eine lange Lebensdauer der AutoSocks zu gewährleisten. Die Volvo Car Company übernimmt keine Haftung für Personen- oder Sachschäden, die durch die AutoSocks entstehen, wenn die Anweisungen zu ihrer Benutzung nicht beachtet wurden.

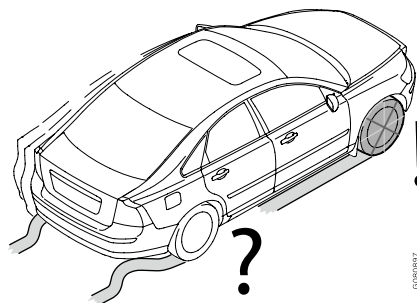
! ACHTUNG

Falls beim Fahren mit AutoSocks unnormale Geräusche zu vernehmen sind, sollten Sie das Fahrzeug sofort anhalten und überprüfen, ob die AutoSocks richtig montiert sind.

Sicherheitsanweisungen


! WICHTIG

Die Antischlupfregelung (ETS, ASR, ESP, DTC) nicht ausschalten.


! WARNUNG

Wenn das Fahrzeug mit AutoSocks versehen wird, verändern sich die Fahreigenschaften. Die Räderpaare mit bzw. ohne AutoSocks weisen eine erheblich unterschiedliche Haftung auf. Passen Sie Ihre Fahrweise stets an die vorherrschenden Straßenverhältnisse an.

! WICHTIG

Beim Anfahren sollte niemand hinter dem Fahrzeug stehen, da Steine und Eisbrocken mit großer Wucht rückwärts geschleudert werden können.

! WARNUNG

Aus Sicherheitsgründen darf die empfohlene Geschwindigkeitsgrenze von 50 km/h nie überschritten werden. In einigen Ländern kann diese Höchstgeschwindigkeit sogar noch niedriger sein. Halten Sie sich an die Geschwindigkeitsbegrenzung!

! WARNUNG

AutoSocks dürfen ausschließlich an den vorgesehenen Reifengrößen verwendet werden.

! WICHTIG

Vermeiden Sie starkes Beschleunigen und Durchdrehen der Räder, da dies zu einem erheblichen Verschleiß der AutoSocks führt. Beachten Sie, dass die Lebensdauer der AutoSocks direkt mit dem Fahrstil zusammenhängt. Vorsichtiges Fahren erhöht die Lebensdauer der AutoSocks.

Généralités

Les chaussettes à neige AutoSock ont été conçues pour renforcer l'adhérence des roues motrices sur route enneigée ou verglacée. Elles ne sont pas conçues pour une quelconque autre utilisation.

Les pressions des pneumatiques indiquées par le constructeur sont également valables lors de l'utilisation d'AutoSocks.

Si vous ne trouvez pas de chaussettes à neige AutoSock à la taille et à la forme appropriées, veuillez ne pas les utiliser. Dans ce cas, contactez votre concessionnaire.

Essayez les AutoSocks à la maison avant de les utiliser pour qu'elles soient faciles à monter et à démonter.

Instructions d'entretien

Lavables à 40 °C.



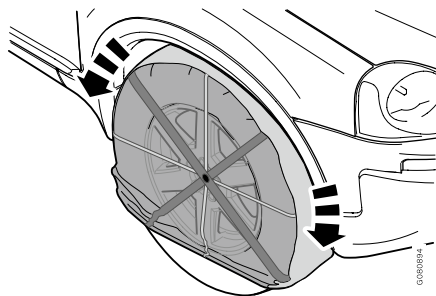
IMPORTANT

Lisez toutes les instructions avant de commencer l'installation. Veuillez à suivre scrupuleusement les instructions. Le non-respect des instructions peut entraîner l'endommagement des chaussettes à neige AutoSock ou de la voiture, ainsi qu'un risque accru d'accident.

Utilisation

Pose

1.

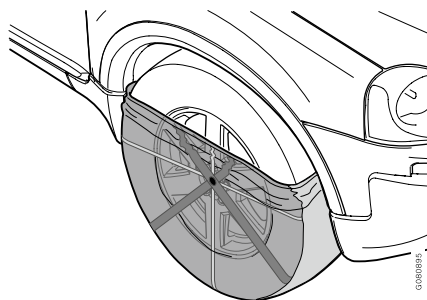


- Mettez la voiture en stationnement et serrez le frein de stationnement. La voiture ne doit pas se trouver dans une pente.
- Mettre les gants de protection fournis.
- Installez la chaussette à neige AutoSock sur une aussi grande partie que possible du pneumatique.
- Ajustez au besoin en tirant sur un cordon orange.

! IMPORTANT

Les chaussettes à neige AutoSock doivent être installées uniquement sur les roues motrices. Sur les véhicules à quatre roues motrices, elles doivent être installées sur les roues avant.

2.



- Avancer 1 mètre au maximum.
- Enfiler le dernier morceau de l'AutoSock.
- Assurez-vous que la bande de caoutchouc noire se trouve à l'intérieur de la roue.
- Les AutoSocks s'autocentrent lorsque vous commencez à rouler.

i NOTE

Contrôlez la chaussette à neige AutoSock avant chaque utilisation. Si plus de 50 % du matériau blanc a disparu et si le matériau de sécurité noir est visible en-dessous, la chaussette à neige AutoSock est usée. Si les AutoSocks ont subi des dommages ou un accident, il ne faut pas les utiliser.

Dépose

- Les saisir par le bord intérieur et les retirer.
- Avancer la voiture de 1 mètre au maximum et retirer les AutoSocks.

i NOTE

Vérifiez que les dimensions de pneumatiques inscrites sur le guide des dimensions correspondent aux dimensions des pneumatiques de la voiture.

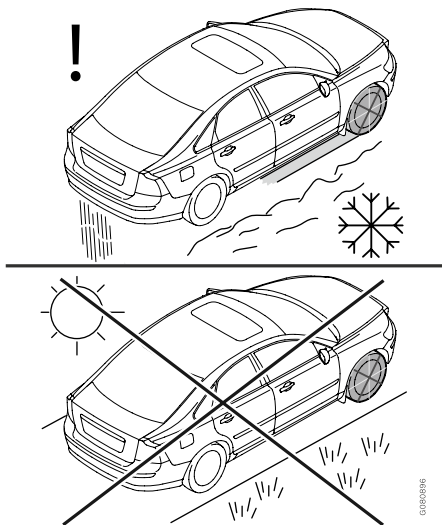
i NOTE

Les chaussettes à neige AutoSock constituent un élément important de l'équipement de sécurité destiné à la conduite hivernale. Suivez scrupuleusement les instructions pour garantir une longue durée de vie des chaussettes à neige AutoSock. La société Volvo Car décline toute responsabilité en cas de dommages corporels ou matériels résultant du non-respect des instructions d'utilisation des chaussettes à neige AutoSock.

i NOTE

Si un bruit anormal se fait entendre lors de la conduite avec des AutoSocks, il convient d'arrêter immédiatement la voiture et de s'assurer que les AutoSocks sont correctement installés.

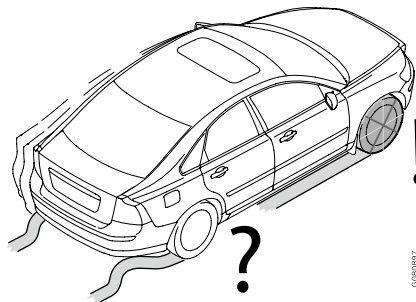
Consignes de sécurité



00000006

**IMPORTANT**

Ne pas désactiver la fonction antipatinage (ETS, ASR, ESP, DSC).



00000007

**AVERTISSEMENT**

Si la voiture est équipée d'AutoSocks, la dynamique de conduite de la voiture s'en trouve modifiée. La différence d'adhérence entre les deux roues munies de chaussettes à neige AutoSock et les deux roues qui en sont dépourvues est considérable. Adaptez toujours votre conduite aux conditions de la chaussée.

**IMPORTANT**

Personne ne doit se trouver derrière la voiture au démarrage, car des pierres et des morceaux de glace peuvent être projetés vers l'arrière avec une grande force.

**AVERTISSEMENT**

Pour des raisons de sécurité, ne dépassez jamais la vitesse recommandée de 50 km/h. Cette limite de vitesse peut être inférieure à cela dans certains pays. Respectez la limite de vitesse !

**AVERTISSEMENT**

Les AutoSocks ne doivent être utilisées que pour les tailles de pneus pour lesquelles elles sont conçues.

**IMPORTANT**

Évitez les fortes accélérations et les patinages, car ils provoquent une usure considérable des chaussettes à neige AutoSock. N'oubliez pas que la durée de vie des chaussettes à neige AutoSock est directement dépendante du style de conduite. Une conduite prudente allonge la durée de vie des chaussettes à neige AutoSock. Une conduite prudente allonge la durée de vie des AutoSocks.

Algemeen

De AutoSock is ontwikkeld om de wrijving van de aangedreven wielen te verbeteren bij rijden en remmen op een ondergrond met sneeuw of ijs. Ze zijn niet bedoeld voor ander gebruik.

De door de fabrikant aangegeven bandenspanning geldt ook bij het gebruik van AutoSocks.

Als er geen AutoSocks met de juiste maat en met de juiste pasvorm te vinden zijn, mogen ze niet worden gebruikt. Neem dan contact op met uw dealer.

Probeer de AutoSocks thuis voordat ze moeten worden gebruikt, zodat ze eenvoudig aan te brengen en te verwijderen zijn.

Onderhoudsvoorschriften

Kunnen indien nodig op 40°C worden gewassen.

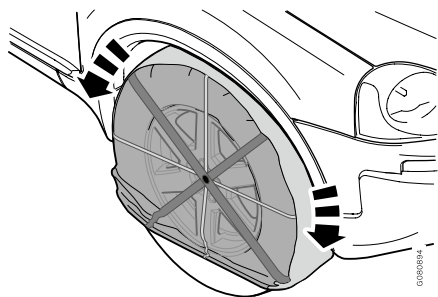


BELANGRIJK

Lees de instructies volledig door voordat u begint met het aanbrengen. Volg de instructies zorgvuldig. Als u de instructies niet volgt, kunnen de AutoSocks of de auto beschadigd raken en dat kan ook leiden tot een hogere kans op ongelukken.

Gebruik Monteren

1.

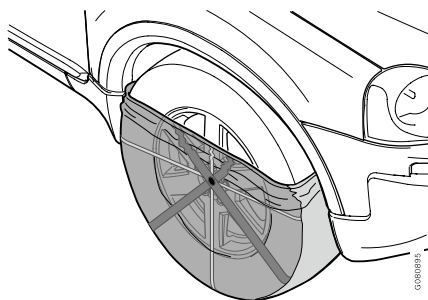


- Parkeer en haal de handrem aan. De auto mag niet op een hellende ondergrond staan.
- Doe de meegeleverde werkhandschoenen aan.
- Monteer de AutoSock op een zo groot mogelijk deel van de band.
- Stel indien nodig af door aan een oranje riem te trekken.

! BELANGRIJK

AutoSocks mogen alleen op de aangedreven wielen worden aangebracht. Bij auto's met vierwielaandrijving moeten ze worden aangebracht op de voorwielen.

2.



- Rijd max. 1 meter naar voren.
- Trek het laatste stukje AutoSock erop.
- Let erop dat de zwarte rubberband aan de binnenkant van het wiel zit.
- AutoSock centreert zichzelf als u wegrijdt.

i N.B.

Controleer de AutoSock elke keer vóór gebruik. Als meer dan 50% van de witte stof ontbreekt en het zwarte veiligheidsmateriaal erdoor schijnt, dan is de AutoSock versleten. Als AutoSocks aan schade of een ongeval zijn blootgesteld, mogen ze niet worden gebruikt.

Afdoen

- Pak de rand aan de binnenkant vast en trek het eraf.
- Rijd max. 1 meter naar voren en verwijder de AutoSock.

i N.B.

Controleer of de bandenmaat in de matengids overeenkomt met de bandenmaat op uw auto.

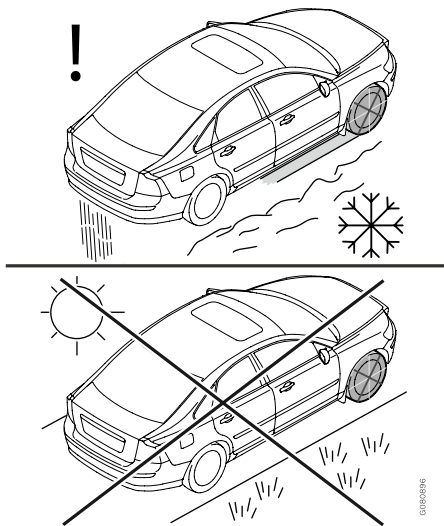
i N.B.

AutoSocks zijn een belangrijk onderdeel van de veiligheidsuitrusting bij rijden in winterse omstandigheden. Volg de instructies zorgvuldig zodat de AutoSocks een lange levensduur hebben. Volvo Car Company is niet aansprakelijk voor letsel of materiële schade door de AutoSocks indien dit werd veroorzaakt door het niet goed volgen van de instructies.

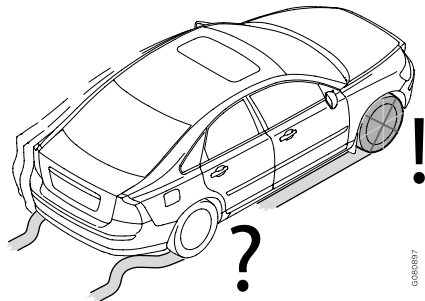
i N.B.

Als u andere geluiden hoort wanneer u met AutoSocks rijdt, moet u onmiddellijk stoppen en controleren of de AutoSocks correct gemonteerd zijn.

Veiligheidsinstructies



00903096



00903097

! **BELANGRIJK**
Schakel de antispinfunctie niet uit (ETS, ASR, ESP, DSC).

! **WAARSCHUWING**
Als de auto van AutoSocks wordt voorzien, veranderen de rijeigenschappen van de auto. Er is sprake van een aanzienlijk verschil in grip tussen de wielparen met en zonder AutoSocks. Pas uw manier van rijden altijd aan de wegomstandigheden aan.

! **BELANGRIJK**
Bij het starten mag er niemand achter de auto staan, aangezien stenen en ijsklompen met grote kracht naar achteren kunnen worden geworpen.

! **WAARSCHUWING**
Om veiligheidsredenen mag er nooit harder worden gereden dan de aanbevolen maximumsnelheid van 50 km/u. In sommige landen kan deze maximumsnelheid zelfs lager zijn. Houd u aan de maximumsnelheid!

! **WAARSCHUWING**
AutoSocks mogen alleen worden gebruikt op bandenmaten waarvoor ze bedoeld zijn.

! **BELANGRIJK**
Vermijd zware acceleratie en doorslippende wielen aangezien de AutoSocks hierdoor aanzienlijk slijten. Denk eraan dat de rijstijl direct van invloed is op de levensduur van de AutoSocks. Voorzichtig rijden verlengt de levensduur van de AutoSocks.

V O L V O