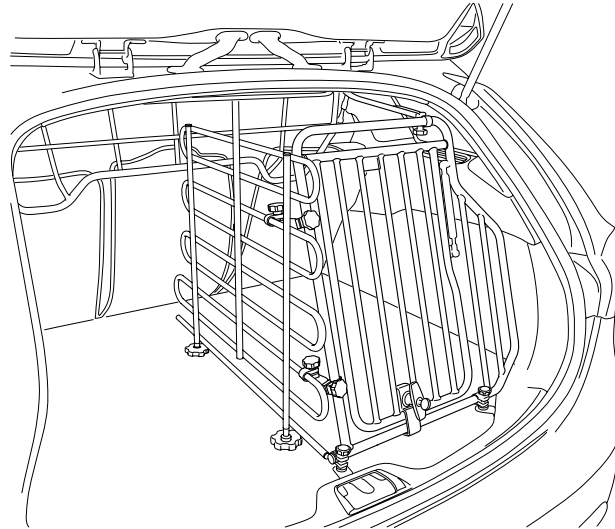


ACCESSORIES USER GUIDE

LOAD ORGANISER, LOAD COMPARTMENT, DOG GATE



V O L V O

en-GB – The specifications, constructional data and illustrations contained in this publication are not binding. We reserve us the right to make alterations without prior notification.

sv-SE – Specifikationer, konstruktionsdata och illustrationer i denna publikation är inte bindande. Vi förbehåller oss rätten att göra ändringar utan föregående meddelande.

fi-FI – Tässä julkaisussa olevat erittelyt, rakennetiedot ja kuvat eivät ole sitovia. Pidätämme itsellämme oikeuden tehdä muutoksia niistä ennalta ilmoittamatta.

en-GB – Load organiser, load compartment, dog gate	4
sv-SE – Lastorganiserare, lastutrymme, hundgrind.	8
fi-FI – Tilanjakaja, tavaratila, koiraverkko.	12

en-GB

Load organiser, load compartment, dog gate

Important information

The dog gate is supplied ready for right-hand installation. If the dog gate is to be left-hand installed, remove the lock and turn the construction (see separate section).

Installation of a dirt cover, cargo box or mat must be performed according to separate instructions before installing the dog gate.

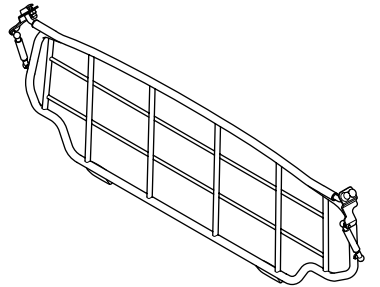
If a dirt cover is installed on the load compartment floor, the part that protects the bumper must be folded in, alternatively an incision can be made for each lower rear fitting. If a cargo box or mat is installed, cut out a hole for the lower rear fittings.

i	NOTE
Remove any items stored under the floor hatch, which may be needed during the journey or at stops.	

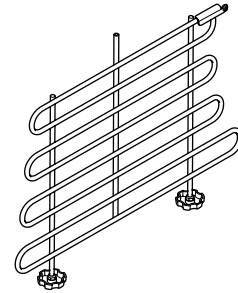
i	TIP
If the tailgate cannot be opened, it is possible to evacuate the dog by folding the rear backrest forward.	

Supplementary products

i	NOTE
For installation of the dog gate, safety net and partition are required.	

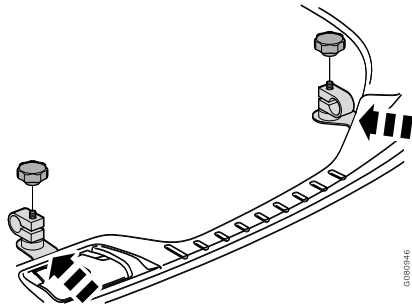


The safety net must be installed according to separate instructions before the dog gate is installed.



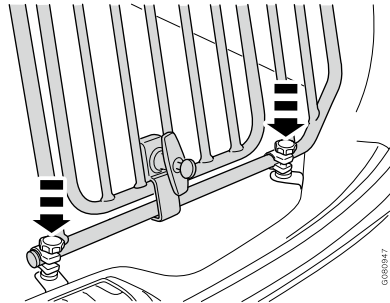
Install the partition according to the separate instructions before the dog gate is installed.

Installing



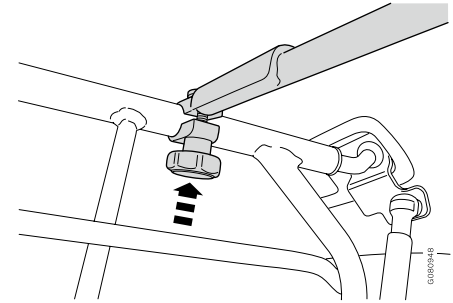
G0802646

- Raise the floor hatch slightly.
- Install the lower rear fittings around the edge of the floor hatch.



G0802647

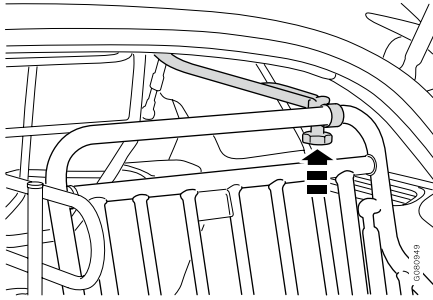
- Secure the gate at the lower rear fittings.



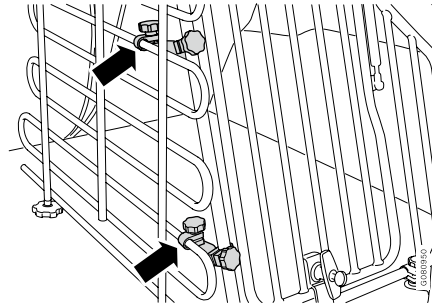
G0802648

- Secure the upper strut at the safety net.


en-GB



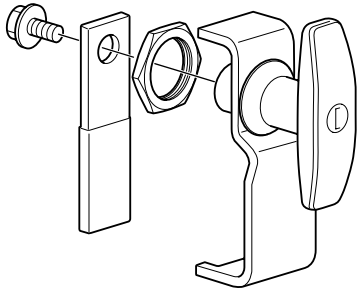
- Secure the upper strut in the gate.



- Install the partition according to the separate instructions.
- Secure the gate at the partition using the two side fittings.

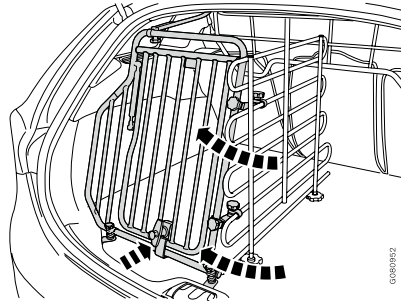
	IMPORTANT
Check and tighten all fasteners to ensure secure installation.	

Left-hand mounting



0000001

- Unscrew the centre screw.
- Unscrew the nut and remove the lock construction.
- Turn the gate and install the lock on the other side in reverse order.



0000002

- Install the gate according to the specified instructions.

Lastorganiserare, lastutrymme, hundgrind

Viktig information

Hundgrinden levereras förberedd för montering på höger sida. Om hundgrinden ska monteras på vänster sida, ta bort låset och vrid konstruktionen (se separat avsnitt).

Om ett smutsskydd, lastlåda eller matta ska monteras så görs det enligt separat instruktion innan monteringen av hundgrinden påbörjas.

Om ett smutsskydd är monterat på lastutrymmets golv måste den del som skyddar stötfångaren vikas in, alternativt kan ett snitt göras för respektive nedre bakre beslag. Om en lastlåda eller matta är monterad, skär ut ett hål för de nedre bakre beslagen.

i OBS

Ta ut eventuella saker förvarade under golvluckan, som kan behövas under färd eller vid driftstopp.

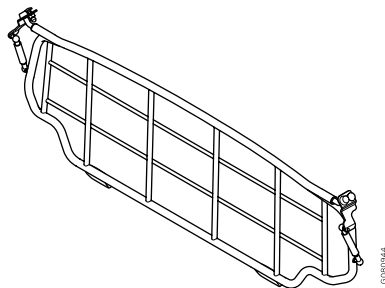
i TIPS

Om bakluckan inte går att öppna är det möjligt att evakuera hunden genom att fälla fram det bakre ryggstödet.

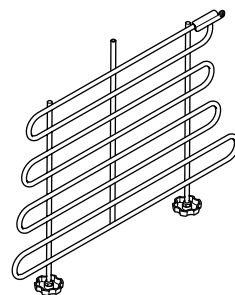
Kompetterade produkter

i OBS

För att kunna montera hundgrinden behöver man komplettera med skyddsgaller och mellanvägg.

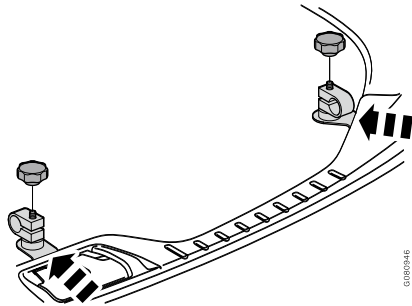


Skyddsgallret ska vara monterat enligt separat instruktion innan monteringen av hundgrinden påbörjas.

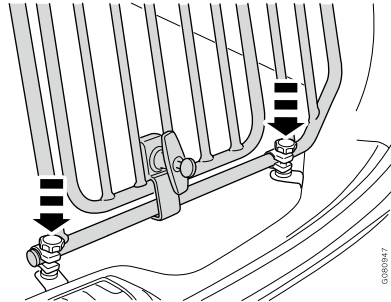


Montera mellanväggen enligt separat instruktion först när hundgrinden är monterad.

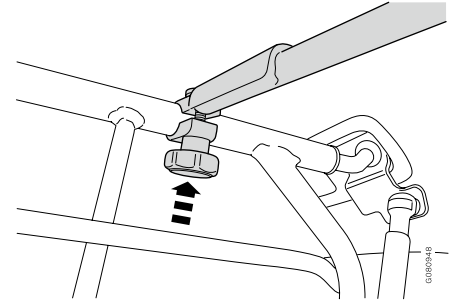
Ditsättning



- Lyft lite på golvluckan.
- Montera de nedre bakre beslagen kring golvluckans kant.



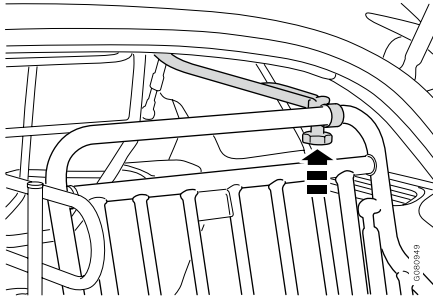
- Fäst grinden i de nedre bakre beslagen.



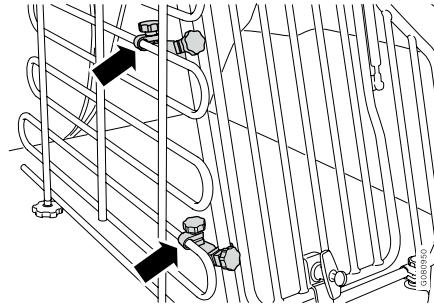
- Fäst det övre staget i skyddsgallret.

LASTORGANISERARE, LASTUTRYMME, HUNDGRIND OCH SKYDDSGALLER AV STÅL


sv-SE



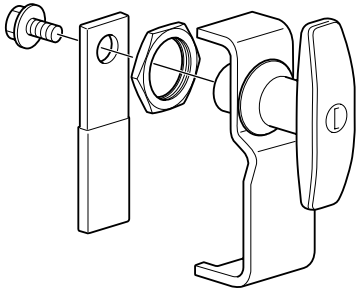
- Fäst det övre staget i grinden.



- Montera mellanväggen enligt separat instruktion.
- Fäst grinden i mellanväggen med de två sidobeslagen.

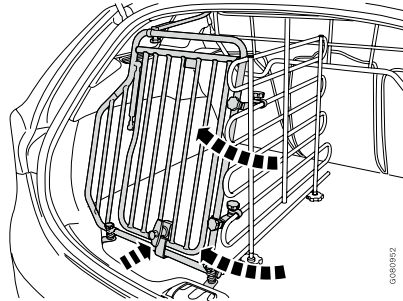
	VIKTIGT
Kontrollera och dra åt samtliga fästelement för att säkerställa robust montering.	

Vänstermontering



0000051

- Skruva loss centrumskraven.
- Skruva loss muttern och ta ut låskonstruktionen.
- Vänd grinden och montera låset på andra sidan i omvänd ordning.



0000052

- Montera grinden enligt angiven instruktion.

Tilanjakaja, tavaratila, koiraveräjä

Tärkeitä tietoja

Koiraverkko toimitetaan valmiina oikeanpuoleista asennusta varten. Jos koiraverkko asennetaan vasemmalle puolelle, irrota lukko ja käännä rakenne (katso erillinen kohta).

Jos likasuojus, kuormalaatikko tai matto asennetaan, se tehdään erillisen ohjeen mukaan ennen koiraveräjän asennuksen aloittamista.

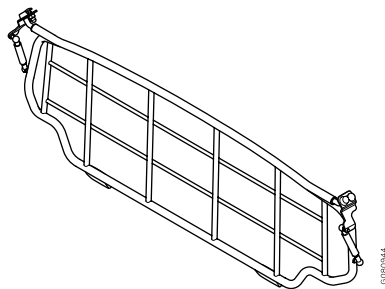
Jos kuormatilän lattiaan asennetaan likaantumisuoja, puskuria suojaava osa on taitettava sisään, tai vaihtoehtoisesti voidaan tehdä viilto jokaiseen alempaan takakiinnikkeeseen. Jos kuormalaatikko tai matto on asennettu, leikkaa aukko alemmaa takakiinnikettä varten.

i	HUOM
Poista mahdolliset lattiamaton alla säilytettävät tavarat, joita voidaan tarvita matkan aikana tai mahdollisen käyttöhäiriön sattuessa.	

i	VIHJEITÄ
Jos takaluukkua ei voida avata, koira voidaan saada ulos kääntämällä takaistuimen selkänöja alas.	

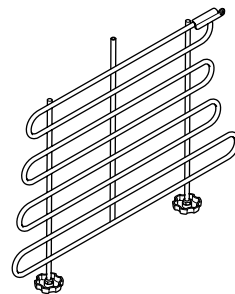
Täydentävät tuotteet

i	HUOM
Jotta koiraveräjä voidaan asentaa, tarvitaan suojaritilä ja väliseinä.	



0000044

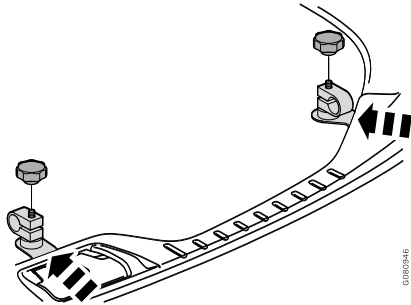
Suojaritilän tulee olla asennettuna erillisen ohjeen mukaan ennen koiraveräjän asennuksen aloittamista.



0000045

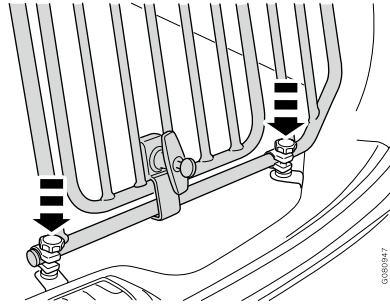
Asenna väliseinä erillisen ohjeen mukaan vasta koiraveräjän asentamisen jälkeen.

Asennus



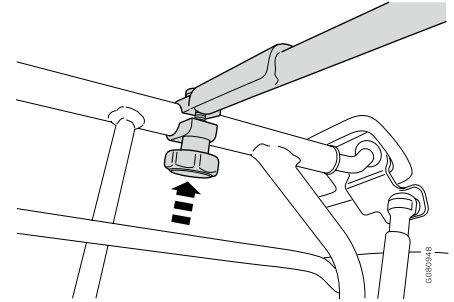
00000246

- Nosta lattialuukkua hieman.
- Asenna alemmat takahelat lattialuukun reunaan.



00000447

- Kiinnitä veräjä alempiin takaheloihin.

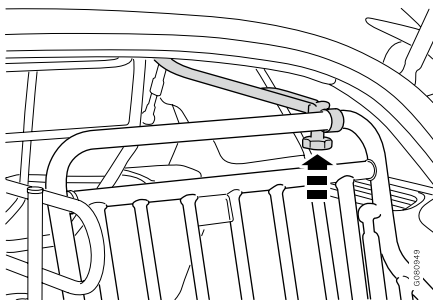


00000448

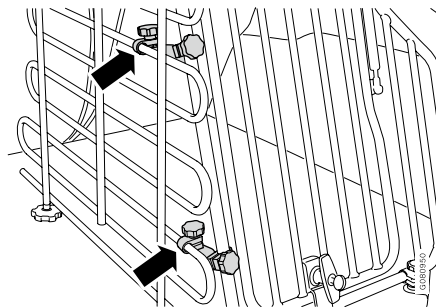
- Kiinnitä ylätanko suojaritilään.

TILANJAKAJA, TAVARATILA, KOIRAVERKKO JA TERÄKSINEN SUOJARITILÄ

fi-FI



- Kiinnitä ylätanko veräjään.



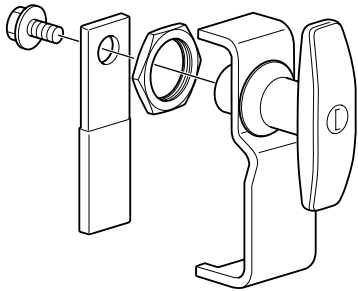
- Asenna väliseinä erillisen ohjeen mukaan.
- Kiinnitä verjä väliseinään kahdella sivuhelalla.



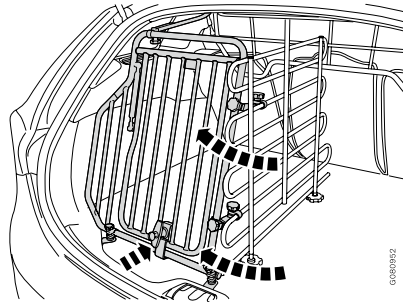
TÄRKEÄÄ

Tarkasta ja kiristä kaikki kiinnikkeet tukevan kiinnityksen varmistamiseksi.

Vasemmanpuoleinen kiinnitys



- Irrota keskiruuvi.
- Irrota mutteri ja ota lukkorakenne pois.
- Käännä veräjä ja asenna lukko toiselle puolelle käänteisessä järjestyksessä.



- Asenna veräjä annetun ohjeen mukaan.

V O L V O